

SK

**Kávovar na kapsuly, 3v1 ZLN2846**

## **DÔLEŽITÉ BEZPEČNOSTNÉ POKYNY**

**POZORNE SI PREČÍTAJTE A USCHOVAJTE PRE BUDÚCE POUŽITIE!**

### **UPOZORNENIA**

1. Pred použitím výrobku si prečítajte nasledujúci návod na použitie a uschovajte si ho. Originálny popis je v maďarčine.
2. Tento spotrebič môžu používať osoby so zníženými fyzickými, zmyslovými alebo duševnými schopnosťami alebo s nedostatkom skúseností a vedomostí, ako aj deti od 8 rokov, iba ak sú pod dohľadom alebo ak boli poučené o bezpečnom používaní spotrebiča a rozumejú súvisiacim rizikám. Deti sa nesmú so spotrebičom hrať. Čistenie a údržbu smú vykonávať iba deti od 8 rokov a iba ak sú pod dohľadom.
3. Deti mladšie ako 8 rokov držte mimo dosahu spotrebiča a napájacieho kábla!
4. Uistite sa, že spotrebič nebol počas prepravy poškodený!
5. Spotrebič je určený na použitie v domácnostiach a podobných prostrediach, ako napríklad:
  - kuchynky pre zamestnancov v obchodoch, kanceláriách a iných pracoviskách
  - hotelové alebo motelové izby a iné obytné priestory
  - stravovacie zariadenia, kde sa podávajú raňajky
6. Spotrebič používajte iba na prípravu kávy!
7. Používajte ho iba v suchých, nemrznúcich vnútorných podmienkach!
8. Spotrebič umiestnite iba na pevný, vodorovný povrch!
9. Dodržiavajte bezpečnostné predpisy platné vo vašej krajine!
10. Nedotýkajte sa horúcich kovových častí, kým nevychladnú!
11. Používajte iba príslušenstvo dodané so spotrebičom! Použitie podobného príslušenstva od iných výrobcov môže spôsobiť poškodenie!
12. Pred zapnutím vždy skontrolujte, či je naplnená nádržka na vodu na mieste!
13. Pred naplnením nádržky na vodu spotrebič vypnite. Nádržku na vodu naplňte iba studenou pitnou vodou po značku MAX.
14. Nepremiestňujte spotrebič, ak je v nádržke na vodu voda.
15. **NEPOUŽÍVAJTE** spotrebič v blízkosti vane, umývadla, sprchy, bazéna alebo sauny!
16. Pred premiestňovaním alebo čistením odpojte spotrebič od elektrickej siete vytiahnutím zástrčky a nechajte ho vychladnúť.
17. Pozor! Zabráňte striekaniu vody na zásuvku!
18. Neumiestňujte spotrebič na elektrickú alebo plynovú rúru alebo iný zdroj tepla, ani do ich blízkosti.
19. Spotrebič prevádzkujte iba pod stálym dohľadom!
20. Neprevádzkujte spotrebič v blízkosti detí bez dozoru!
21. Ak spozorujete akúkoľvek abnormalitu (napr. nezvyčajné zvuky alebo zápach spáleniny), okamžite ho vypnite a odpojte od elektrickej siete!
22. Chráňte pred prachom, vlhkosťou, slnečným žiarením a priamym teplom!
23. Nikdy sa nedotýkajte zariadenia a napájacieho kábla mokrými rukami!
24. Neponárajte zariadenie do vody!
25. Úplne odviňte napájací kábel!
26. Pripájajte iba do uzemnenej zásuvky 230 V~ / 50 Hz!

27. Na pripojenie zariadenia nepoužívajte predlžovací kábel ani rozbočovač!
28. Nedovoľte, aby sa napájací kábel dotýkal horúcich povrchov!
29. Umiestnite zariadenie tak, aby bola zástrčka ľahko dostupná a dala sa vytiahnuť!
30. Napájací kábel vedzte tak, aby sa nedal náhodne vytiahnuť ani prevesiť cez okraj stola!
31. Vykurovacie telesá / vyhrievané povrchy zariadenia zostávajú po vypnutí ešte chvíľu horúce!
32. Ak zariadenie dlhší čas nepoužívate, vypnite ho a potom odpojte napájací kábel! Zariadenie skladujte na suchom, chladnom a nemrznúcom mieste!
33. Z dôvodu neustáleho vylepšovania sa technické údaje a dizajn môžu zmeniť bez predchádzajúceho upozornenia.
34. Aktuálny návod na použitie si môžete stiahnuť z webovej stránky [www.somogyi.hu](http://www.somogyi.hu).
35. Nenesieme žiadnu zodpovednosť za prípadné tlačové chyby a ospravedlňujeme sa.
36. Povolené je iba súkromné použitie, nie priemyselné!



**Nebezpečenstvo úrazu elektrickým prúdom!** Demontáž alebo úprava zariadenia alebo jeho príslušenstva je zakázaná! Ak je ktorákoľvek časť poškodená, okamžite odpojte napájanie a kontaktujte odborníka. Ak je poškodený napájací kábel, môže ho vymeniť iba výrobca, jeho servisný zástupca alebo podobne kvalifikovaná osoba!



Výrobok nevyhadzujte do bežného domového odpadu, separujte oddelene, lebo môže obsahovať súčiastky nebezpečné na životné prostredie alebo aj na ľudské zdravie! Za účelom správnej likvidácie výrobku odovzdajte ho na mieste predaja, kde bude prijatý zdarma, respektíve u predajcu, ktorý predáva identický výrobok vzhľadom na jeho ráz a funkciu. Výrobok môžete odovzdať aj miestnej organizácii zaoberajúcej sa likvidáciou elektroodpadu. Tým chránite životné prostredie, ľudské a teda aj vlastné zdravie. Prípadné otázky Vám zodpovie Váš predajca alebo miestna organizácia zaoberajúca sa likvidáciou elektroodpadu.

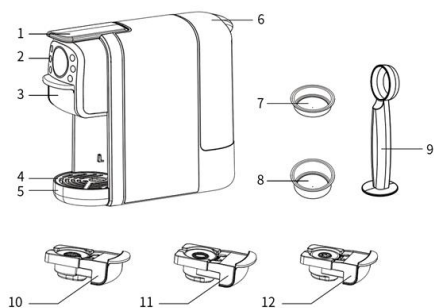
**UPOZORNENIE: TENTO NÁVOD NA POUŽITIE DOMÁCEHO SPOTREBIČA SA MÔŽE VZŤAHOVAŤ NA NIEKOĽKO RÔZNYCH SPOTREBIČOV. VÁŠ DOMÁCI SPOTREBIČ NEMUSÍ MAŤ FUNKCIE UVEDENÉ V TOMTO NÁVODE. TENTO JAZYK BOL PREKLADANÝ S POMOCOU UMELEJ INTELIGENCIE.**

#### **VŠEOBECNÉ BEZPEČNOSTNÉ POKYNY A UPOZORNENIA**

- Pred použitím spotrebiča si pozorne prečítajte návod na použitie.
- Uistite sa, že menovité napätie zodpovedá napätiu v elektrickej sieti, ktorú používate.
- Uschovajte si návod na použitie, záručný list, doklad o kúpe a ak je to možné, aj krabicu s vnútorným obalom.
- Spotrebič je určený len na súkromné použitie, nie na komerčné ani profesionálne použitie.

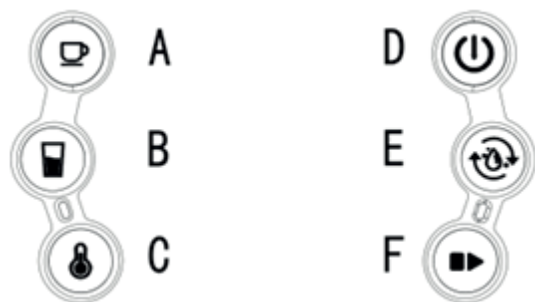
- Spotřebič vždy odpojte ze zásuvky, keď ho nepoužívate, pri pripájaní príslušenstva, pri čistení alebo keď spozorujete poruchu. Najprv spotřebič vypnite. Vytiahnite zástrčku, nie kábel.
  - Pre ochranu detí ich nikdy nenechávajte bez dozoru so spotřebičom. Spotřebič umiestnite tak, aby naň deti nedosiahli. Uistite sa, že kábel nevisí.
  - Pravidelne kontrolujte spotřebič a kábel, či nie sú poškodené. Ak je spotřebič akokoľvek poškodený, nepoužívajte ho.
  - Nedovoľte deťom hrať sa so spotřebičom. Nedovoľte im hrať sa s obalovými materiálmi, ako sú plastové vrecká.
  - Tento spotřebič môžu používať deti od 8 rokov a osoby so zníženými fyzickými, zmyslovými alebo duševnými schopnosťami alebo s nedostatkom skúseností a vedomostí, ak sú pod dohľadom alebo dostali pokyny týkajúce sa bezpečného používania spotřebiča a rozumejú možným rizikám. Čistenie a údržbu môžu vykonávať iba deti od 8 rokov a ak sú pod dohľadom alebo dostali pokyny týkajúce sa bezpečného používania spotřebiča.
  - Spotřebič neopravujte sami; v prípade problému kontaktujte kvalifikovaného odborníka.
  - Z bezpečnostných dôvodov môže poškodený sieťový kábel vymeniť iba výrobca, jeho zákaznícky servis alebo podobne kvalifikovaná osoba za rovnaký typ.
  - Spotřebič a jeho kábel uchovávajte mimo dosahu tepla, priameho slnečného žiarenia, vlhkosti, ostrých hrán a podobných zdrojov nebezpečenstva.
  - Spotřebič vypnite a odpojte zo siete, keď ho nepoužívate.
  - Používajte iba originálne príslušenstvo dodané dodávateľom.
  - Nepoužívajte spotřebič vonku (pokiaľ nie je špeciálne určený na vonkajšie použitie). Vždy chráňte spotřebič pred teplotami pod bodom mrazu.
  - Nikdy ho nepoužívajte v blízkosti vody (vaňa, umývadlo atď.). Nevystavujte spotřebič dažďu ani vlhkosti. Používajte ho iba so suchými rukami.
  - Ak spotřebič spadne do vody, pred vybratím z vody ho najskôr odpojte zo zásuvky. Nedotýkajte sa zdroja vody. Pred opätovným použitím nechajte spotřebič skontrolovať odborníkom. Aby ste predišli riziku úrazu elektrickým prúdom, nečistite ho vodou ani ho neponárajte do vody.
  - Používajte spotřebič iba na určený účel.
  - Spotřebič sa smie používať iba vtedy, ak je pripojený k riadne nainštalovanej uzemnenej zásuvke. Uistite sa, že sieťové napätie zodpovedá hodnote uvedenej na typovom štítku.
  - Záruka sa nevzťahuje na škody spôsobené nesprávnym používaním, nesprávnou manipuláciou alebo opravami, ktoré nevykonal odborník.
  - Spotřebič vždy používajte na rovnom a vodorovnom povrchu.
  - Ak spotřebič spadne z výšky na tvrdý povrch, nesmie sa znova používať. Jeho bezpečnú prevádzku môže ovplyvniť aj neviditeľné poškodenie. Spotřebič sa smie znova používať až po kontrole odborníkom.
  - Nikdy nenoste ani neťahajte spotřebič za sieťovú zástrčku, pretože poškodenie kábla môže spôsobiť skrat. Napájací kábel neohýbajte, nestláčajte ani neťahajte cez ostré hrany.
  - Nepreberáme žiadnu zodpovednosť za škody spôsobené nesprávnym používaním alebo nedodržaním týchto pokynov.
  - Nebezpečenstvo popálenia! Niektoré povrchy môžu byť po použití horúce.
- Buďte opatrní s horúcimi povrchmi.
- Nepoužívajte kávovar bez vody.
  - Pred prvým použitím dvakrát prevarte čistou vodou, aby ste odstránili všetky pachy.
  - Dávajte si pozor na horúcu paru vychádzajúcu z kávovaru.

## ČASTI ZARIADENIA – KÁVOVAR NA KAPSULY 3 V 1



1. Ovládací páka
2. Ovládací panel
3. Adaptér
4. Odkvapkávací miska (ochrana proti striekajúcej vode)
5. Odkvapkávací miska
6. Nádržka na vodu
7. Držiak na jednu šálku kávovej usadeniny
8. Dvojité držiak na kávovú usadeninu
9. Lyžička na kávu a tamper
10. Adaptér na kapsuly Nespresso
11. Adaptér na mletú kávu
12. Adaptér na kapsuly Dolce Gusto

## ČASTI DISPLEJA



- A. Tlačidlo na kávu
- B. Tlačidlo na horúcu vodu
- C. Ovládač teploty
- D. Tlačidlo Zap/Vyp
- E. Tlačidlo samočistenia
- F. Tlačidlo Štart/Stop

## PRED POUŽITÍM A PRVÝM POUŽITÍM

- Ak je napájací kábel poškodený, musí ho vymeniť výrobca, jeho servisný zástupca alebo podobne kvalifikovaná osoba, aby sa predišlo nebezpečenstvu.
- Otvorte páku, vložte kávový adaptér, ktorý chcete použiť, do varnej komory a potom páku zatvorte.
- Naplňte nádržku na vodu pitnou vodou izbovej teploty po maximálnu úroveň; alebo vyberte nádržku na vodu zo zariadenia a naplňte ju. **Poznámka:** Pri vyberaní a vkladaní nádržky na vodu ju držte zvisle. Pri vkladaní ju jemne zatlačte smerom nadol, kým konektor prívodu vody správne nezapadne.
- Pod výpust vody umiestnite veľký hrnček.
- Pripojte napájací kábel a potom stlačte tlačidlo kávy alebo horúcej vody, aby ste spustili kávovar. Kontrolka sa rozsvieti.
- Po potvrdení stlačte tlačidlo kávy alebo horúcej vody; tlačidlo začne blikať. Po dokončení predhrievania bude tlačidlo svietiť nepretržite.
- Stlačte tlačidlo Štart/Stop a čerpadlo začne variť kávu.

**Čistenie spotrebiča:** Pri prvom použití kávovaru alebo ak ste ho dlhší čas nepoužívali, pridajte ďalšie dve šálky vody na prepláchnutie spotrebiča (nekladajte kapsuly do sparovacej jednotky).

#### Čistenie – postupujte podľa nasledujúcich krokov

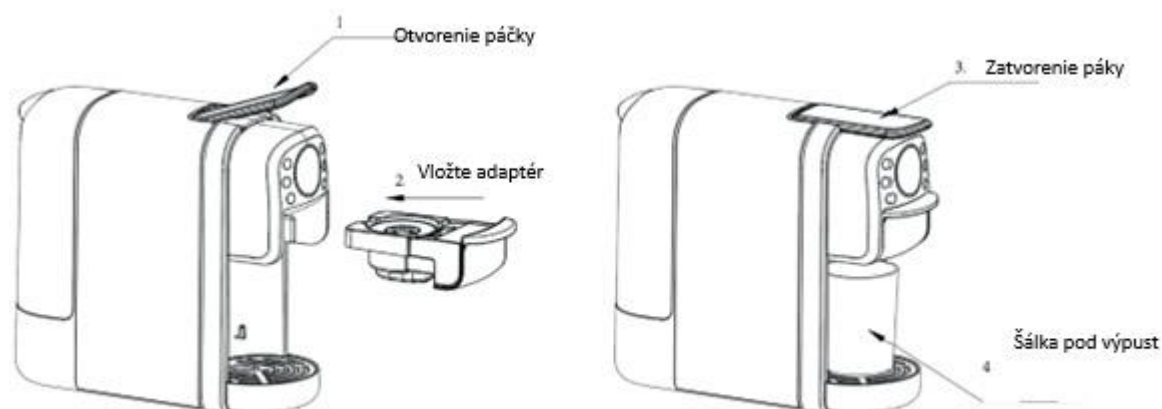
- Zapnite spotrebič a potom stlačte a podržte tlačidlo samočistenia 3 sekundy, aby voda mohla pretiecť elektromagnetickým čerpadlom a vyčistiť vnútorné potrubie kávovaru.
- Vylejte vodu zo šálky.
- Postup niekoľkokrát zopakujte.
- Po tomto postupe vylejte zvyšnú vodu z odkvapkávacej misky.

#### KAŽDODENNÉ POUŽÍVANIE

- Naplňte nádržku na vodu pitnou vodou izbovej teploty po maximálnu značku.
- Po zapnutí kávovaru stlačte tlačidlo napájania. Prístroj prejde do pohotovostného režimu.

Vyberte tlačidlo kávy alebo horúcej vody a potom stlačte tlačidlo Štart/Stop, čím spustíte predhrievanie. Po dokončení predhrievania vodné čerpadlo automaticky začne vydávať vodu podľa funkcie kávy/horúcej vody. Počas predhrievania a prípravy kávy/vody bude kontrolka Štart/Stop blikať a na displeji sa bude zobrazovať stav procesu od 1 % do 100 %. Po dokončení procesu bude kontrolka svietiť nepretržite. Proces je možné prerušiť a znova spustiť stlačením tlačidla Štart/Stop.

- Otvorte páčku, vložte požadované príslušenstvo na varenie (adaptér alebo kapsulu), potom páčku opäť zatvorte a vložte šálku pod výpusť.



- Stlačte tlačidlo kávy/tlačidlo horúcej vody podľa potreby. Stlačte raz pre malú šálku, dvakrát pre strednú šálku, trikrát pre veľkú šálku.

Stlačte tlačidlo vykonania pre spustenie varenia kávy (ak stlačíte tlačidlo vykonania počas varenia, proces sa preruší).

- Funkcia jedného stlačenia tlačidla kávy: Stlačte tlačidlo kávy raz pre zapnutie indikátora malej šálky, dvakrát pre zapnutie indikátora strednej šálky,

trikrát pre zapnutie indikátora veľkej šálky (svetelný indikátor: kontrolka tlačidla vykonania blinká, kontrolka tlačidla napájania svieti nepretržite a kontrolka tlačidla kávy svieti nepretržite).

- Funkcia jedného stlačenia tlačidla horúcej vody: Stlačte tlačidlo horúcej vody raz pre zapnutie indikátora malej šálky, dvakrát pre zapnutie indikátora strednej šálky, trikrát pre zapnutie indikátora veľkej šálky (svetelný indikátor: kontrolka tlačidla vykonania blinká, kontrolka tlačidla napájania svieti nepretržite a kontrolka tlačidla kávy svieti nepretržite).

- Funkcia tlačidla nastavenia teploty: Stlačte tlačidlo nastavenia teploty, stlačte raz (tlačidlo nastavenia teploty svieti nepretržite a digitálny displej zobrazuje 55 °C);

dvakrát stlačte a digitálny displej zobrazí 75 °C;

trikrát stlačte a digitálny displej zobrazí 100 °C (nastavenie teploty je v režime kávy neplatné, predvolená teplota je 90 °C).

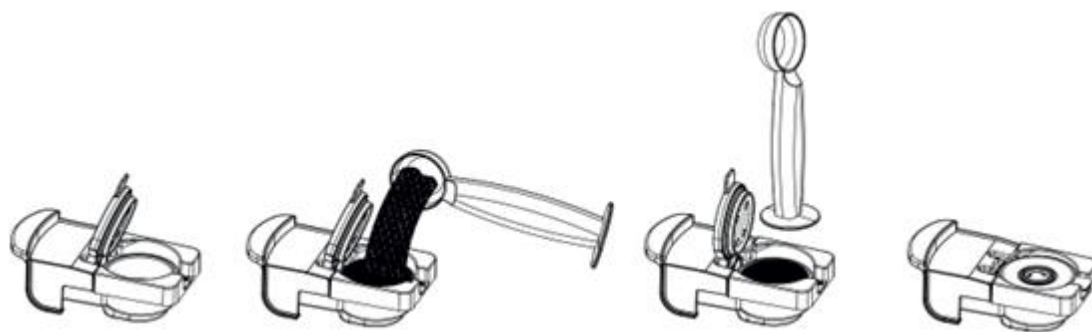
Poznámka: Ak po príprave kávy alebo po pripojení kávovaru v pohotovostnom režime nevykonáte žiadnu operáciu, kávovar sa po 10 minútach automaticky vypne a všetky kontrolky tlačidiel zhasnú. Ak chcete kávovar reštartovať, znova stlačte tlačidlo Zap/Vyp.

Ak je v nádržke na vodu kávovaru málo vody, zvyčajne sa po približne 10 – 15 sekundách prepne do stavu ochrany proti nedostatku vody a tri kontrolky začnú rýchlo blikať.

- Stlačte ľubovoľné tlačidlo znova a kávovar sa prepne do pohotovostného stavu.
- Aby ste predišli zraneniu, neotvárajte páku počas prípravy kávy. Páku by ste mali otvárať iba vtedy, keď svietia všetky kontrolky.

### POUŽITIE ADAPTÉRA

- Adaptér na mletú kávu: ako je znázornené na obrázku nižšie. (Poznámka: filter na jednu šálku pojme 5 – 6 g mletej kávy, filter na dve šálky pojme 11 – 12 g mletej kávy.)

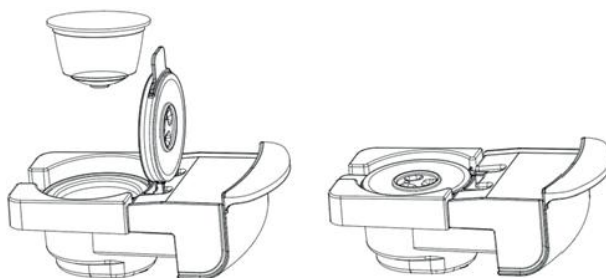


Otvorte kryt adaptéra a vložte filter. Pridajte lyžičku kávového prášku. Stlačte/zhutnite kávovú usadeninu. Zatvorte veko.



Otvorte kryt adaptéra a vložte kapsulu Nespresso.

Zatvorte veko.



Otvorte kryt adaptéra a vložte kapsulu Dolce Gusto.

Zatvorte veko.

### ČISTENIE A ÚDRŽBA

- Čistenie nádržky na vodu
- Uchopte rukoväť nádržky na vodu a zdvihnite ju diagonálne nahor, aby ste ju odstránili.
- Nádržku na vodu a varnú jednotku čistite raz týždenne. Umyte jemným čistiacim prostriedkom, dôkladne opláchnite a potom utrite dosucha.

**Poznámka:** Nádrž na vodu a sparovaciu jednotku nie sú vhodné do umývačky riadu.

### Odvápňovanie

Kávovar môžete pravidelne odvápnovať podľa potreby.

- Najprv pridajte odvápnovací prostriedok (približne 10 g) do nádržky na vodu a potom ju naplňte vodou po značku „max“.
- Zapnite kávovar, potom stlačte a podržte tlačidlo samočistenia 3 sekundy a počkajte, kým sa kávovar predhreje. Pod výpusť umiestnite veľkú šálku. Vodné čerpadlo a ohrievač budú pracovať nepretržite, takže voda s odvápnovacím prostriedkom bude pretekať celým vodovodným potrubím kávovaru, kým sa kávovar nezastaví kvôli nedostatku vody. (Poznámka: Ak chcete proces odvápnovania prerušiť, stlačte ľubovoľné tlačidlo; kávovar sa zastaví a vráti sa do pohotovostného režimu.)
- Ak je odvápnovanie dokončené a potrebujete proces zopakovať, znova stlačte a podržte tlačidlo samočistenia 3 sekundy, aby ste mohli pokračovať.
- Vymeňte vodu v nádržke na vodu za čistú vodu a potom stlačte tlačidlo veľkej šálky. Vodné čerpadlo sa spustí a čistá voda bude pretekať celým vodovodným systémom kávovaru, aby prepláchla potrubie. Tento postup zopakujte 5-krát, aby ste dokončili odvápnenie.

### Čistenie vonkajších častí kávovaru

- Pred čistením odpojte kávovar zo siete a nechajte ho úplne vychladnúť.
- Utrite vonkajšiu stranu kávovaru a niektoré príslušenstvo vlhkou handričkou alebo čistiacou špongiou.

**Poznámka:** Nepoužívajte čistiace prostriedky na báze alkoholu ani rozpúšťadiel. Kvôli čisteniu kávovar neponárajte do vody.

### RIEŠENIE PORÚCH

Príznaky	Príčina	Odstránenie chyby
Pri príprave kávy netečie voda	V nádržke na vodu nie je voda / nádržka na vodu nie je správne vložená. Kávovar nie je predhriaty. Kávovar nie je zapnutý.	Naplňte nádržku na vodu a skontrolujte, či je správne vložená. Pred prípravou kávy počkajte, kým sa kávovar predhreje. Skontrolujte, či je kávovar pripojený k elektrickej sieti a zapnutý.
Žiadna pena pri použití mletej kávy na espresso	Kávový prášok je príliš jemný / nie je správne rozložený. Prášok by sa nemal príliš silno stlačiť.	Vráťte mletú kávu a pomocou tamperu ju rovnomerne utlačte.
Prpraví sa viac – alebo menej kávy	Príliš veľa alebo príliš málo mletej kávy. Rozdiely sa môžu vyskytnúť aj medzi kávovými kapsulami z rovnakej šarže. Držiak na mletú kávu (filter) nie je správne umiestnený..	Nasypte kávový prášok podľa štandardného množstva: 1 odmerka na 1 šálku a potom ho rovnomerne umiestnite. Kávový prášok by nemal byť príliš hrubý ani príliš jemný. Ak je prášok príliš hrubý, káva sa úplne neuvarí a ak je prášok príliš jemný, množstvo kávy sa môže znížiť.  Rozdiely medzi kávovými kapsulami z tej istej šarže sú normálne.  Držiak na kávový prášok (filter) umiestnite správne.



Výrobok nevyhadzujte do bežného domového odpadu, separujte oddelene, lebo môže obsahovať súčiastky nebezpečné na životné prostredie alebo aj na ľudské zdravie! Za účelom správnej likvidácie výrobku odovzdajte ho na mieste predaja, kde bude prijatý zdarma, respektíve u predajcu, ktorý predáva identický výrobok vzhľadom na jeho ráz a funkciu. Výrobok môžete odovzdať aj miestnej organizácii zaoberajúcej sa likvidáciou elektroodpadu. Tým chránite životné prostredie, ľudské a teda aj vlastné zdravie. Prípadné otázky Vám zodpovie Váš predajca alebo miestna organizácia zaoberajúca sa likvidáciou elektroodpadu.