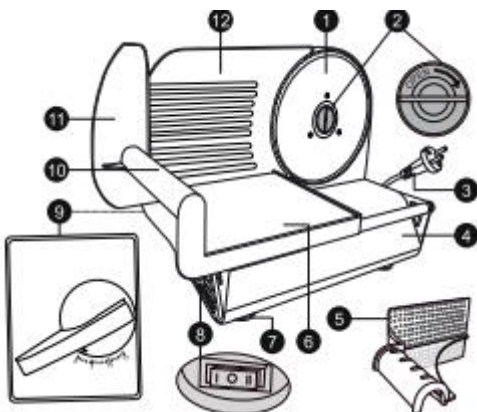


VŠEOBECNÉ BEZPEČNOSTNÉ POKYNY A UPOZORNENIA

- Pred použitím spotrebiča si pozorne prečítajte návod na obsluhu.
- Uistite sa, že menovité napätie zodpovedá napätiu v sieti.
- Uschovajte si návod na obsluhu, záručný list, doklad o kúpe a ak je to možné, aj originálny obal!
- Spotrebič je určený len na súkromné použitie, nie na komerčné ani profesionálne použitie!
- Spotrebič vždy odpojte zo zásuvky, keď sa nepoužíva, pri pripájaní príslušenstva, pri čistení alebo v prípade poruchy. Najprv spotrebič vypnite. Vytiahnite zástrčku, nie kábel.
- Aby ste predišli nebezpečenstvu spojenému s elektrickými spotrebičmi, nikdy nenechávajte deti bez dozoru so spotrebičom. Spotrebič umiestnite tak, aby naň nedosiahli. Uistite sa, že kábel nevisí.
- Pravidelne kontrolujte spotrebič a sieťový kábel, či nie sú poškodené. Ak je spotrebič akýmkoľvek spôsobom poškodený, nepoužívajte ho.
- Nedovoľte deťom hrať sa so spotrebičom. Nedovoľte deťom hrať sa s obalovými materiálmi, ako sú plastové vrecká.
- Tento spotrebič môžu používať deti od 8 rokov a osoby so zníženými fyzickými, zmyslovými alebo duševnými schopnosťami alebo s nedostatkom skúseností a vedomostí, ak sú pod dohľadom alebo dostali pokyny týkajúce sa bezpečného používania spotrebiča a rozumejú súvisiacim rizikám. Čistenie a údržbu nesmú vykonávať deti, pokiaľ nemajú viac ako 8 rokov a nie sú pod dohľadom.
- Nepokúšajte sa spotrebič opravovať sami; v prípade problému kontaktujte autorizovaného odborníka.
- Z bezpečnostných dôvodov musí poškodený alebo chybný napájací kábel vymeniť iba výrobca, jeho zákaznícky servis alebo podobne kvalifikovaná osoba.
- Spotrebič a kábel uchovávajte mimo dosahu tepla, priameho slnečného žiarenia, vlhkosti, ostrých hrán a podobných vplyvov.
- Keď spotrebič nepoužívate, vypnite ho a odpojte zo siete.
- Používajte iba originálne príslušenstvo dodané dodávateľom.
- Nepoužívajte spotrebič vonku (pokiaľ nie je špeciálne určený na vonkajšie použitie). Vždy ho chráňte pred mrazom a teplotami pod bodom mrazu.
teplota.
- Nikdy nepoužívajte v blízkosti vody (vaňa, umývadlo atď.). Nevystavujte spotrebič dažďu alebo vlhkosti. Používajte iba so suchými rukami.
- Ak spotrebič spadne do vody, pred vybratím z vody ho ihneď odpojte zo siete. Nedotýkajte sa zdroja vody. Pred opätovným použitím nechajte spotrebič skontrolovať odborníkom. Aby ste predišli riziku úrazu elektrickým prúdom, nečistite ho vodou ani ho neponárajte do vody.
- Spotrebič používajte iba na určený účel.
- Spotrebič sa smie prevádzkovať iba vtedy, ak je pripojený k riadne nainštalovanej uzemnenej zásuvke. Uistite sa, že sieťové napätie zodpovedá hodnote uvedenej na typovom štítku.
- Poškodenie spôsobené nesprávnym používaním, nesprávnou aplikáciou alebo neodbornou opravou nie je kryté zárukou.

- Spotřebič vždy používejte na rovnom a vodorovnom povrchu.
- Ak spotřebič spadne z výšky na tvrdý povrch, nesmie sa znova používať. Aj neviditeľné poškodenie môže negatívne ovplyvniť prevádzkovú bezpečnosť spotřebiča. Spotřebič sa smie znova používať až po kontrole odborníkom.
- Nikdy nenoste ani neťahajte spotřebič za zástrčku, pretože poškodenie kábla môže spôsobiť skrat. Kábel neohýbajte, nestláčajte ani neťahajte cez ostré hrany.
- Ak má spotřebič vetracie otvory, nezakrývajte ich. Do vetracích otvorov nevlievajte tekutiny ani prach.
- Nevkladajte prsty ani iné predmety do otvorených častí spotřebiča.
- Nepreberáme žiadnu zodpovednosť za škody spôsobené nesprávnym používaním alebo nedodržaním pokynov.
- Nedotýkajte sa pohyblivých častí. Nikdy nevkladajte potraviny do spotřebiča, ktorý nie je úplne zmontovaný. Vždy používajte plne zmontovaný krájač s posuvným podávacím stolom a držiakom kusov. Spotřebič sa musí používať s posuvným podávacím stolom a držiakom kusov, pokiaľ to veľkosť alebo tvar potraviny neumožňuje.
- Pri čistení spotřebiča dávajte pozor na ostrú čepeľ. Držte iba držiak čepele.

ZOZNÁMENIE SA S KRÁJAČOM



1. Nerezová oceľ, zúbkovaná čepeľ
2. Kryt čepele
3. Napájací kábel so zástrčkou
4. Kovové puzdro
5. Držiak na potraviny s ochranou ruky
6. Ochranný kryt
7. Nožičky s prísavkami
8. Vypínač (I / II)
9. Tlačidlo na nastavenie hrúbky plátkov (0–15 mm)
10. Vodiaca lišta na potraviny
11. Posuvná vodiaca lišta na potraviny
12. Ochranný štít

PRED PRVÝM POUŽITÍM

Upozornenia

- Nevkladajte žiadnu časť spotrebiča do umývačky riadu.
- S čepeľou manipulujte opatrne, je veľmi ostrá a môže spôsobiť zranenie.
- Spotrebič vždy umiestnite na suchý, rovný a stabilný povrch.
- Zatlačte na spotrebič tak, aby boli nožičky s prísavkami (7) správne pripevnené.

PRED PRIPOJENÍM

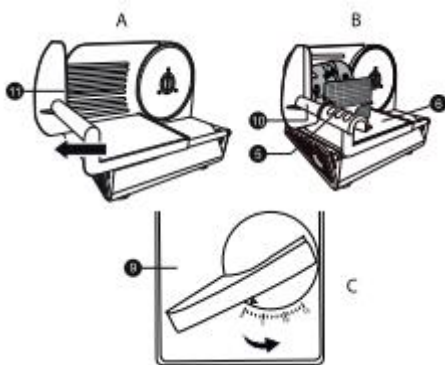
- Uistite sa, že elektrická sieť nie je preťažená.
- Skontrolujte, či je nôž (1) správne upevnený.
- Uistite sa, že hlavný vypínač (8) je v polohe 0 (VYP).
- Nastavte tlačidlo nastavenia hrúbky rezu (9) do polohy 0.

Nekrájajte

- Mrazené potraviny
- Mäso s kosťami
- Veľké semená alebo potraviny so semenami
- Potraviny zabalené vo fólii alebo plastovej fólii

Predpríprava

- Zatlačte vodiacu lištu na potraviny (11) späť do koncovej polohy (obr. A).
- Položte potraviny na stôl (obr. C).
- Pripevnite držiak potravín (5) k vodiacej lište na potraviny (10) a nastavte ho tak, aby stabilne držal potraviny (obr. B).



- Umiestnite zbernú misku (nie je súčasťou balenia) za čepeľ (1) na zachytenie nakrájaných kúskov.
- Otočte gombík nastavenia hrúbky plátku (9) na požadovanú hrúbku (0–15 mm) (obr. C).

POUŽITIE

Počiatkové kroky

- Zapojte napájací kábel (3) do vhodnej elektrickej zásuvky.

- Nastavte hlavný vypínač (8) do polohy I (ON); nôž (1) sa začne otáčať.
- Držte držiak na potraviny (5) pravou rukou a ľavou rukou zatlačte posuvnú vodiacu lištu (11) za čepeľou.
- Posúvajte potraviny smerom k čepeľi rovnomerným tlakom.
- Posúvajte posuvnú vodiacu lištu (11) tam a späť v smere čepele (1) rovnomerným tlakom. Opakujte pre ďalšie plátky.

Po použití

- Otočte hlavný vypínač (8) do polohy 0 (VYP) a nastavte gombík nastavenia hrúbky rezu (9) do polohy 0.
- Počkajte, kým sa nôž (1) úplne nezastaví, a potom odpojte spotrebič zo siete.

Pulzný režim

- Stlačte a podržte vypínač (8) v polohe II pre pulzný režim.
- Uvoľnite vypínač; automaticky sa vráti do polohy 0.

Upozornenia

- Spotrebič nikdy nepoužívajte bez vodítka na potraviny (11) a držiaka na potraviny (5).
- Spotrebič nepoužívajte dlhšie ako 5 minút.
- Pred opätovným použitím nechajte spotrebič 20 minút vychladnúť.

TIPY A TRIKY

- Nekrájajte potraviny s kosťami, veľkými semenami alebo inými tvrdými materiálmi.
- Pred krájaním vždy odstráňte všetky obaly.
- Pred krájaním odrežte hrubú kožu.
- Pri tenších kusoch mäsa alebo rýb nechajte potraviny pred krájaním vychladnúť.
- Krájač sa dá použiť aj na uhorky, zemiaky, cuketu a cibuľu.

PEČENÉ MÄSO (hovädzie, bravčové, jahňacie, morčacie, šunka)

- Vyberte pečené mäso bez kosti z rúry a nechajte ho 15 – 20 minút odpočívať pred krájaním, aby sa zachovala šťava.
- V prípade potreby pečené mäso nakrájajte tak, aby sa prispôbilo ploche.
- Pod plochu umiestnite alobal, aby ste zachytili šťavu a omrvinky.
- Pri rolovanom pečenom mäse odrežte nite, keď sa približujú k čepeľi (pri vypnutom spotrebiči).

SYR

- Krájajte, keď je dobre vychladený.
- Pred podávaním nechajte dosiahnuť izbovú teplotu, aby ste dosiahli najlepšiu chuť.
- Niektoré syry sa môžu prilepiť na čepeľ. V prípade potreby spotrebič vypnite a odpojte zo siete, potom čepeľ utrite mierne vlhkou handričkou.

Slanina (vo veľkom)

- Pred krájaním nechajte dôkladne vychladnúť. Ak existuje hrubá šupka, odstráňte ju.

Údeniny a mäso na sendviče

- Údeniny sú najlepšie, keď sú čerstvé nakrájané.
- Pre dosiahnutie najlepších výsledkov uchovávajúte v chladničke.
- Odstráňte všetky plastové alebo tvrdé obaly.
- Pre rovnomerné plátky používajte stály, ľahký tlak.

Ovocie a zelenina

- Krájanie zemiakov na hranolky alebo hrubé plátky.
- Krájanie mrkvy pozdĺžne na tenké prúžky; namáčanie v ľadovej vode ich zvlhčí.
- Vhodné na cuketu, baklažán a tekvicu.

Chlieb a pečivo

- Najvhodnejšie pre chleby a koláče s hrubšou textúrou.

VYBERANIE A VLOŽENIE ČEPELE

Demontáž čepele

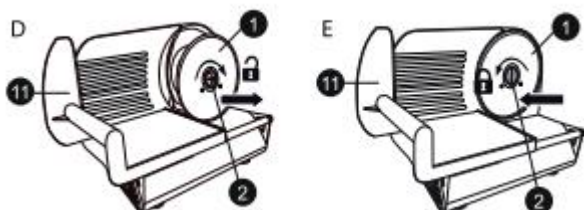
Varovanie

- Čepel (1) je extrémne ostrá. Zaobchádzajte s ňou opatrne.
- Zatlačte vodiacu lištu (11) dozadu až na doraz (obr. A).
- Otočte držiak čepele (2) v smere hodinových ručičiek, aby ste uvoľnili čepel (1). Vyberte čepel (1) (obr. D).
- Vložte čepel na niekoľko minút do teplej vody s trochou čistiaceho prostriedku. Opláchnite a dôkladne osušte.

Vloženie čepele

Varovanie

- Čepel (1) je extrémne ostrá. Zaobchádzajte s ňou opatrne.
- Držte držiak čepele (2). Zarovnajzte čepel (1) s ozubenými kolesami a uistite sa, že je úplne zaistená.
- Otočte držiak čepele (2) proti smeru hodinových ručičiek, aby ste čepel (1) zaistili (obr. E).



Poznámka: Pri vyberaní čepele alebo okolo držiaka čepele (2) po krájaní si môžete všimnúť zvyšky oleja. Ide o bezpečný, netoxický olej potravinárskej kvality, ktorý premaže prevody a zabezpečuje tak plynulý chod.

ČISTENIE A SKLADOVANIE

- Pred čistením spotrebič vždy vypnite.
- Počkajte, kým sa nôž úplne nezastaví, a nastavte gombík nastavenia hrúbky rezu (9) na 0.
- Odpojte spotrebič zo sieťovej zásuvky.
- Spotrebič vyčistite po každom použití.
- Spotrebič neobsahuje žiadne časti, ktoré by si mohol opraviť používateľ; vyžaduje si minimálnu údržbu.

Opravy by mal vykonávať iba kvalifikovaný pracovník.

- Žiadnu časť spotrebiča nevkladajte do umývačky riadu.
- Nepoužívajte korozívne čistiace prostriedky, drôtené kefy, drôtenky ani ostré predmety.
- Kryt (4) utrite mäkkou, mierne vlhkou handričkou.
- Spotrebič skladujte na chladnom, suchom a čistom mieste mimo dosahu detí a domácich zvierat.
- Uschovajte si originálny obal na prepravu alebo dlhodobé skladovanie, keď spotrebič nepoužívate.

POKYNY NA ČISTENIE

Komponent	Metóda čistenia
Držiak na potraviny (5)	<ul style="list-style-type: none">• Namočte na niekoľko minút do teplej vody s jemným čistiacim prostriedkom.• Opláchnite a dôkladne osušte.
Lišta na potraviny (11) Plošina (6) Ochranný štít (12)	<ul style="list-style-type: none">• Utrite mäkkou handričkou mierne navlhčenou vodou a prostriedkom na umývanie riadu.• Utrite čistou handričkou a dôkladne osušte.• Neponárajte do vody ani iných kvapalín. Utrite iba mierne navlhčenou handričkou.

RIEŠENIE PORÚCH

Problém	Príčina	Riešenie
Zariadenie nefunguje.	<ul style="list-style-type: none">• Sieťová zástrčka (3) nie je zasunutá.• Vypínač (8) je v polohe „0“.	<ul style="list-style-type: none">• Zapojte zástrčku (3) do vhodnej zásuvky.• Nastavte hlavný vypínač (8) do požadovanej polohy.
Zariadenie sa spomalí alebo zastaví.	<ul style="list-style-type: none">• Plátky jedla sa lepia na čepeľ.	<ul style="list-style-type: none">• Vypnite spotrebič a počkajte, kým sa úplne nezastaví.• Odpojte ho zo siete a odstráňte všetky prekážky.• Utrite čepeľ (1) mierne navlhčenou handričkou, aby sa neprilepila.



Výrobok nevyhadzujte do bežného domového odpadu, separujte oddelene, lebo môže obsahovať súčiastky nebezpečné na životné prostredie alebo aj na ľudské zdravie! Za účelom správnej likvidácie výrobku odovzdajte ho na mieste predaja, kde bude prijatý zdarma, respektíve u predajcu, ktorý predáva identický výrobok vzhľadom na jeho ráz a funkciu. Výrobok môžete odovzdať aj miestnej organizácii zaoberajúcej sa likvidáciou elektroodpadu. Tým chránite životné prostredie, ľudské a teda aj vlastné zdravie. Prípadné otázky Vám zodpovie Váš predajca alebo miestna organizácia zaoberajúca sa likvidáciou elektroodpadu.