



DPV 27B
DPV 27K

additional information to the instruction manual
használati utasítás kiegészítése
doplnenie návodu na použitie
completare la manualul de utilizare
dopuna uputstva za upotrebu
doplňení návodu k používání
dotatne informacije priručnika za upute



SOMOGYI ELEKTRONIC®
— since 1981 —

specifications

indoor unit

monitor	7" TFT LCD
resolution	800 x 480 pixel
ring time	≈ 0 - 30 s
auto power off	≈ 60 / 90 / 120 s
unlock time	≈ 0 - 10 s
monitors option	3 pcs max.
power adaptor	12.0 V $\overline{=}$ / 1.0 A
operating temperature	-15...+45 °C
dimensions	≈ 180 x 180 x 20 mm



outdoor unit

IP44	
CMOS resolution	700 TV lines
camera wide angle	≈ 110°
night illumination	infrared LEDs / 0,1 lux
powered by	monitor cable / 12 V $\overline{=}$
power of e-lock	12 V $\overline{=}$ / 500 mA max.
4-wire cable length option	50 m / 4x0.75 mm ² max.
outdoor units option	2 pcs max.
operating temperature	-15...+45 °C
dimensions	≈ 80 x 160 x 30 mm

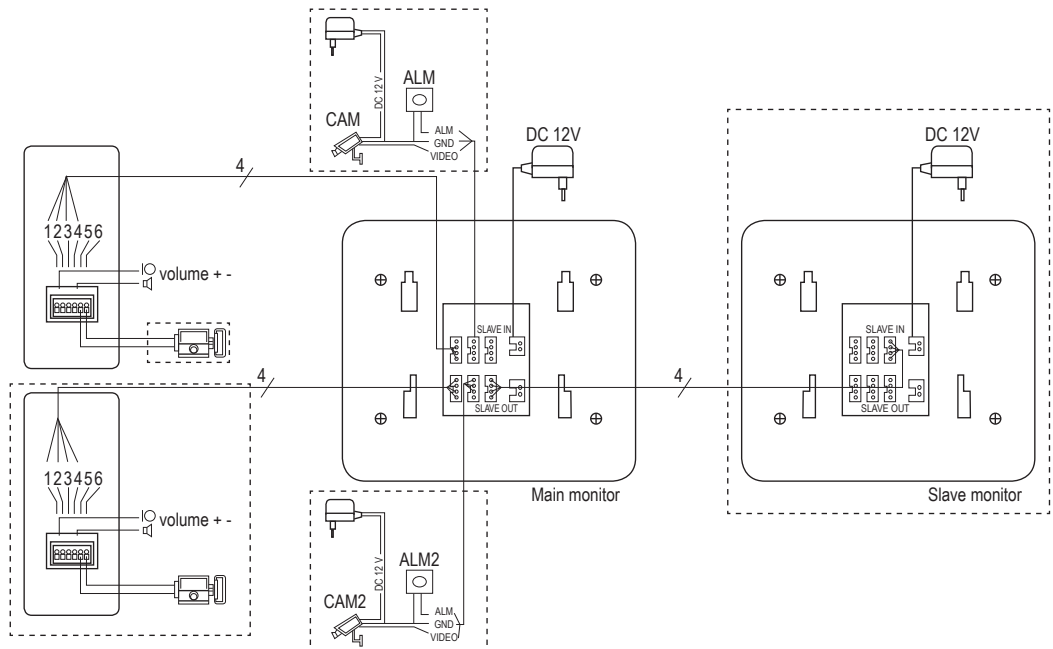


AC adaptor

input (PRI)	100-240 V~ / 50-60 Hz • 0,6 A max.
output (SEC)	12 V $\overline{=}$ / 1,0 A max.
polarity	



figure 1. • 1. ábra • 1. obraz • figura 1. • 1. skica • 1. obrázek • 1. silika

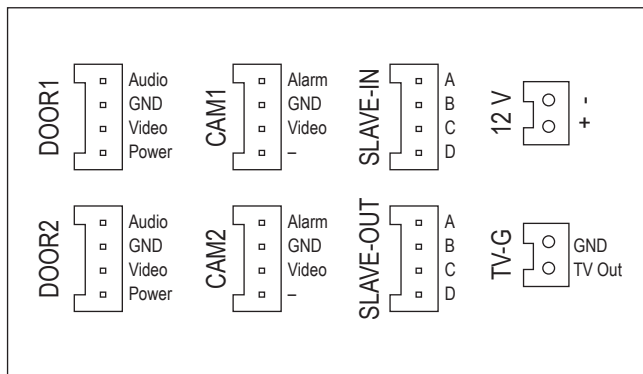


The products in the frame are not part of the set! / A keretben lévő termékek nem részei a szettnek! / Výrobky v rámoých nie sú súčasťou setu! / Producersé din chenan nu sunt incluse în set! / Uokvirni proizvođi nisu u setu isporuke! / Produkty v rámečku nejsou součástí sady! / Proizvođi u okviru nisu dio seta!

figure 2. • 2. ábra • 2. obraz • figura 2. • 2. skica • 2. obrázek • 2. slika

	EN	H	SK	RO	SRB-MNE	CZ	HR-BIH
1.	Intercom	hang / zöld	zvuk / zelený	sunet / verde	zvuk / zeleno	zvuk / zelená	Interkom
2.	Ground	test (-) / fekete	telo (-) / čierna	masă (-) / negru	masa (-) / crno	tělo (-) / černá	uzemljenje
3.	Video	kép / sárga	obraz / žltá	imagine / galben	slika / žuto	obraz / žlutá	video
4.	Power	táp (+) / piros	napájanie (+) / červená	alimentare (+) / roșu	napajanje (+) / crveno	napájení (+) / červená	napajnje
5.	Lock+	zár +12 V	zámka +12 V	yalä +12 V	brava +12 V	zámek +12 V	brava +
6.	Lock-	zár (-)	zámka (-)	yalä (-)	brava (-)	zámek (-)	brava -

figure 3. • 3. ábra • 3. obraz • figura 3. • 3. skica • 3. obrázek • 3. slika



	EN	H	SK	RO
DOOR1-2	outdoor units with camera	kültéri kamerás egységek	vonkajšie kamerové jednotky	unități exterioare cu cameră
CAM1-2	surveillance camera and opening sensor options	megfigyelő kamera és nyitáserzőelő opció	pozorovacia kamera a senzor otvorenja je opcia	cameră supraveghere și opțiune de sesizare deschidere
SLAVE IN-OUT	additional indoor unit on/off	további beltéri egység be/ki	za- / vypnutie ďalšej vnútornej jednotky	pomit/oprit unități interioare suplimentare
12 V	the connector of the accessory adapter	a tartozék adapter csatlakozója	pripojka priloženého adaptéra	soclu pentru adaptorul de rețea inclus
TV-G	video output option for the TV, monitor	video kimenet opció TV-hez, monitorhoz	opcia video výstup k TV, monitoru	opțiune de ieșire video pentru tv, monitor

	SRB-MNE	CZ	HR-BIH
DOOR1-2	spoljna jedinica sa kamerom	venkovní kamerové jednotky	vanjska jedinica sa kamerom
CAM1-2	kamera za video nadzor i opcija senzora otvaranja	opce monitorovací kamery a senzoru otevirání dveří	nadzorna kamera i opcionalno senzor za otvaranje brave
SLAVE IN-OUT	dodatne unutrašnje jedinice ulaz / izlaz	zapínání / vypínání další interiérové jednotky	dodatna unutarnja jedinica on/off
12 V	priključak strujnog adaptera	zapojení adaptéru dodávaného v příslušenství	konektor za napojni adapter
TV-G	vido izlaz je opcija za TV ili monitor	opce video výstupu k televizoru, monitoru	video izlaz za TV, monitor



DPV 27B - VIDEO DOORPHONE EXPANDING INDOOR UNIT DPV 27K - VIDEO DOORPHONE EXPANDING OUTDOOR UNIT

SUITABLE FOR REPLACING OR EXPANDING THE SYSTEM OF THE DPV 27 DOORPHONE SET'S UNITS

- Expandability of DPV 27 set: 2 outdoor units with camera and 3 indoor units with monitor.
- This product is for expansion only, and is not usable separately, it is recommended to use with already installed systems, with the help of a specialist.
- Refer to the original video doorphone set's documentation for complete instructions, expansion options and detailed technical parameters.
- Recommended cable cross sections:
0 - 10 m: 4 x 0,3 mm² / 10 - 30 m: 4 x 0,5 mm² / 30 - 50 m: 4 x 0,75 mm².



Caution: Risk of electric shock! Do not attempt to disassemble or modify the unit or its accessories. In case any part is damaged, immediately power off the unit and seek the assistance of a specialist.



DISPOSAL

Waste equipment must be collected and disposed separately from household waste because it may contain components hazardous to the environment or health. Used or waste equipment may be dropped off free of charge at the point of sale, or at any distributor which sells equipment of identical nature and function. Dispose of the product at a facility specializing in the collection of electronic waste. By doing so, you will protect the environment as well as the health of others and yourself. If you have any questions, contact the local waste management organization. We shall undertake the tasks pertinent to the manufacturer as prescribed in the relevant regulations and shall bear any associated costs arising.



DPV 27B - VIDEO KAPUTELEFON KIEGÉSZÍTŐ BELTÉRI EGYSÉG DPV 27K - VIDEO KAPUTELEFON KIEGÉSZÍTŐ KÜLTÉRI EGYSÉG

ALKALMAS A DPV 27 KAPUTELEFON SZETT EGYSÉGEINEK PÓTLÁSÁRA VAGY A RENDSZER BŐVÍTÉSÉRE

- DPV 27 szett bővíthetősége: 2 db kamerás kültéri egység és 3 db beltéri egység monitorral.
- A kiegészítő termék önmagában nem használható, a már telepített rendszerekhez ajánlott, szakember közreműködésével!
- A teljes útmutatást, a bővítési lehetőségeket és részletes technikai paramétereket keresse az eredeti video kaputelefon rendszerének dokumentációjában!
- Javasolt kábelkeresztmetszetek: 0 - 10 m: 4 x 0,3 mm² / 10 - 30 m: 4 x 0,5 mm² / 30 - 50 m: 4 x 0,75 mm².



Áramütésveszély! Tilos a készülék vagy tartozékainak szétszerelése, átalakítása! Bármely rész megsérülése esetén azonnal áramtalanítsa és forduljon szakemberhez.



ÁRTALMATLANÍTÁS

A hulladékká vált berendezést elkülönítetten gyűjtse, ne dobja a háztartási hulladékba, mert az a környezetre vagy az emberi egészségre veszélyes összetevőket is tartalmazhat! A használt vagy hulladékká vált berendezés térítésmentesen átadható a forgalmazás helyén, illetve valamennyi forgalmazónál, amely a berendezéssel jellegében és funkciójában azonos berendezést értékesít. Elhelyezheti elektronikai hulladék átvételére szakosodott hulladékgyűjtő helyen is. Ezzel Ön védi a környezetet, embertársai és a saját egészségét. Kérdés esetén keresse a helyi hulladékkezelő szervezetet. A vonatkozó jogszabályban előírt, a gyártóra vonatkozó feladatokat vállaljuk, az azokkal kapcsolatban felmerülő költségeket viseljük. Tájékoztatás a hulladékkezelésről: www.somogyi.hu



DPV 27B - VNÚTORNÁ JEDNOTKA NA ROZŠÍRENIE VCHODOVÉHO VIDEOTELEFÓNU **DPV 27K VONKAJŠIA JEDNOTKA NA ROZŠÍRENIE VCHODOVÉHO VIDEOTELEFÓNU**

VHODNÝ NA ROZŠÍRENIE ALEBO DOPLNENIE JEDNOTIEK VCHODOVÉHO VIDEOTELEFÓNU DPV 27

- Možnosti rozšírenia setu DPV 27: 2 kamerové vonkajšie jednotky a 3 vnútorné jednotky s monitorom
- Tento doplňujúci výrobok sa nedá používať samostatne, odporúčame používať už s inštalovanými systémami, obráťte sa na odborníka!
- Celý návod na použitie, možnosti rozšírenia a podrobné technické parametre nájdete v dokumentácii originálneho vchodového videotelefónu!
- Odporúčané prierezy: 0 - 10 m: 4 x 0,3 mm² / 10 - 30 m: 4 x 0,5 mm² / 30 - 50 m: 4 x 0,75 mm².



Nebezpečenstvo úrazu prúdom! Rozoberať, prerábať prístroj alebo jeho súčasť je prísne zakázané! V prípade akéhokoľvek poškodenia prístroja alebo jeho súčasti okamžite ho odpojte od elektrickej siete a obráťte sa na odborný servis!



ZNEHODNOCOVANIE

Výrobok nevyhadzujte do bežného domového odpadu, separujte oddelene, lebo môže obsahovať súčiastky nebezpečné na životné prostredie alebo aj na ľudské zdravie! Za účelom správnej likvidácie výrobku odovzdajte ho na mieste predaja, kde bude prijatý zdarma, respektíve u predajcu, ktorý predáva identický výrobok vzhľadom na jeho ráz a funkciu. Výrobok môžete odovzdať aj miestnej organizácii zaoberajúcej sa likvidáciou elektroodpadu. Tým chránite životné prostredie, ľudské a teda aj vlastné zdravie. Prípadné otázky Vám zodpovie Váš predajca alebo miestna organizácia zaoberajúca sa likvidáciou elektroodpadu.



DPV 27B - EXTENSIE UNITATE INTERIOARĂ PT. VIDEO-INTERFON **DPV 27K - EXTENSIE UNITATE EXTERIOARĂ PT. VIDEO-INTERFON**

POTRIVIT PENTRU SCHIMBAREA UNITĂȚILOR SAU EXTENSIA SISTEMULUI DE VIDEO-INTERFON DPV 27

- Posibilități de extensie la setul DPV 27: 2 buc unitate exterioară cu cameră și 3 buc unitate interioară cu monitor
- Produsul complementar nu poate fi utilizat singur, este recomandat pentru sisteme deja existente, montat cu ajutorul unei persoane calificate!
- Puteți consulta instrucțiunile complete, posibilitățile de extensie și parametri tehnici în manualul de utilizare al video-interfonului!
- Secțiune recomandată pentru cablu: 0 - 10 m: 4 x 0,3 mm² / 10 - 30 m: 4 x 0,5 mm² / 30 - 50 m: 4 x 0,75 mm².



Pericol de electrocutare! Niciodată nu demontați, modificați aparatul sau componentele lui! În cazul deteriorării oricărei părți al aparatului întrerupeți imediat alimentarea aparatului și adresați-vă unui specialist!



ELIMINARE

Colecții în mod separat echipamentul devenit deșeu, nu-l aruncați în gunoiul menajer, pentru că echipamentul poate conține și componente periculoase pentru mediul înconjurător sau pentru sănătatea omului! Echipamentul uzat sau devenit deșeu poate fi predat nerambursabil la locul de vânzare al acestuia sau la toți distribuitorii care au pus în circulație produse cu caracteristici și funcționalități similare. Poate fi de asemenea predat la punctele de colectare specializate în recuperarea deșeurilor electronice. Prin aceasta protejați mediul înconjurător, sănătatea Dumneavoastră și a semenilor. În cazul în care aveți întrebări, vă rugăm să luați legătura cu organizațiile locale de tratare a deșeurilor. Ne asumăm obligațiile prevederilor legale privind producătorii și suportăm cheltuielile legate de aceste obligații.



DPV 27B - UNUTRAŠNJA JEDINICA ZA PROŠIRIVANJE VIDEO INTERFONA

DPV 27K SPOLJNA JEDINICA ZA PROŠIRIVANJE VIDEO INTERFONA

POGODNA ZA ZAMENU NEISPRAVNIH JEDINICA ILI PROŠIRIVANJE SISTEMA VIDEO INTERFONA DPV

- Proširivost sistema DPV 27: 2 spoljne jedinice sa kamerom i 3 unutrašnje jedinice sa monitorom.
- Ovaj dodatak se ne može zasebno koristiti, služi za proširivanje već izgrađenog sistema, potreban je savet i pomoć stručnog lica!
- Precizno uputstvo i opis o mogućim proširenjima sistema potražite u originalnom uputstvu video interfona!
- Preporučeni prečnik kablova: 0 - 10 m: 4 x 0,3 mm² / 10 - 30 m: 4 x 0,5 mm² / 30 - 50 m: 4 x 0,75 mm².



Opasnost od strujnog udara! Zabranjeno rastavljati uređaj i njegove delove prepravljati! U slučaju bilo kojeg kvara ili oštećenja, odmah isključite uređaj i obratite se stručnom licu!



Uređaje kojima je istekao radni vek sakupljajte posebno, ne mešajte ih sa komunalnim otpadom, to oštećuje životnu sredinu i može da naruši zdravlje ljudi i životinja! Ovakvi se uređaji mogu predati na reciklažu u prodavnicama gde ste ih kupili ili prodavnicama koje prodaju slične proizvode. Elektronski otpad se može predati i određenim reciklažnim centrima. Ovim štitište okolinu, svoje zdravlje i zdravlje svojih sunarodnika. U slučaju nedoumica kontaktirajte vaše lokalne reciklažne centre. Prema važećim propisima prihvatamo i snosimo svu odgovornost.



DPV 27B - INTERIÉROVÁ JEDNOTKA K ROZŠÍŘENÍ SADY DOMOVNÍHO VIDEOTELEFONU

DPV 27K - VENKOVNÍ JEDNOTKA K ROZŠÍŘENÍ SADY DOMOVNÍHO VIDEOTELEFONU

URČENO K NAHRAZENÍ JEDNOTEK SADY DOMOVNÍHO TELEFONU DPV 27 NEBO K ROZŠÍŘENÍ SYSTÉMU

- Možnosti rozšíření sady DPV 27: 2 venkovní kamerové jednotky a 3 interiérové jednotky s monitorem
- Tento produkt nelze používat samostatně, jedná se o doporučené příslušenství dříve instalovaných systémů, který by měla do provozu uvést odborně vyškolená osoba!
- Kompletní návod k používání, možnosti rozšíření a detailní technické parametry najdete v dokumentaci původního systému domovního videotelefonu!
- Doporučené kabely by měly mít průřez: 0 - 10 m: 4 x 0,3 mm² / 10 - 30 m: 4 x 0,5 mm² / 30 - 50 m: 4 x 0,75 mm².



Nebezpečí úrazu elektrickým proudem! Rozebírání a přestavba přístroje nebo jeho příslušenství je zakázáno! Při poškození kterékoliv části ihned odpojte ze sítě a vyhledejte odborníka!



LIKVIDACE

Přístroje, které již nebudete používat, shromažďujte zvlášť a tyto nevhazujte do běžného komunálního odpadu, protože mohou obsahovat látky nebezpečné pro životní prostředí nebo škodlivé lidskému zdraví! Nepotřebné nebo nepoužitelné přístroje můžete zdarma odevzdat v místě distribuce, respektive u všech takových distributorů, kteří se zabývají prodejem zařízení, která mají stejné parametry a funkci. Odevzdat můžete i na sběrných místech určených ke shromažďování elektronického odpadu. Tak chráníte životní prostředí, své zdraví a zdraví ostatních. V případě jakéhokoli dotazu kontaktujte místní organizaci zabývající se zpracováním odpadu. Úlohy předepsané příslušnými právními předpisy vztahujícími se na výrobce vykonáváme a neseme s tímto spojené případné náklady.



UNUTARNJA JEDNICA DPV 27B ZA PROŠIRENJE VIDEO INTERFONA VANJSKA JEDNICA DPV 27K ZA PROŠIRENJE VIDEO INTERFONA

POGODNO ZA ZAMJENU ILI PROŠIRENJE SUSTAVA VIDEO INTERFONA DPV 27

- Proširenje kompleta DPV 27: 2 vanjske jedinice sa kamerom i 3 unutarnje jedinice s monitorom.
- Ovaj proizvod namijenjen je samo za proširenje i ne može se koristiti zasebno, preporučuje se uporaba s već instaliranim sustavima, uz pomoć stručne osobe.
- Pogledajte dokumentaciju izvornog video interfona za cjelovite upute, mogućnost proširenja i detaljne tehničke parametre.
- Preporučeni presjeci kabela: 0 - 10 m: 4 x 0,3 mm² / 10 - 30 m: 4 x 0,5 mm² / 30 - 50 m: 4 x 0,75 mm².



Opasnost od strujnog udara! Zabranjeno je rastaviti, modificirati uređaj ili njegov pribor! U slučaju oštećenja bilo kog dijela proizvoda, odmah ga isključite iz struje i obratite se stručnoj osobi!



RASPOLAGANJE

Uređaji koji se odlažu u otpad se trebaju izdvojeno prikupljati, odvojeno od otpada iz kućanstva, jer mogu u sebi sadržati komponente koje su opasne po okoliš i ljudsko zdravlje! Korišteni ili uređaji koji se odlažu u otpad se besplatno mogu odnijeti na mjesto njihove distribucije, odnosno kod takvog distributera koji vrši prodaju uređaja istih karakteristika i funkcije. Mogu se odložiti i na deponijima koji su specijalizirani za odlaganje elektronskog otpada. Ovime Vi štite Vaš okoliš, Vaše i zdravlje drugih ljudi. Ukoliko imate pitanja, obratite se lokalnoj organizaciji za odlaganje otpada. Prihvaćamo na sebe zakonom određene obveze koje su propisane za proizvođače i sve troškove koji su u vezi s tim.

Manufacturer's name or trade mark, commercial registration number and address / A gyártó neve vagy védjegye, cégjegyzékszám és címe / Názov alebo ochranná známka výrobcu, identifikačné číslo podniku a adresa / Denumirea producătorului sau marca comercială, numărul de înregistrare la Registrul Comerțului și adresa / Naziv proizvođača ili logo, matični broj i adresa / Název výrobce nebo ochranná známka, obchodní registrační číslo a adresa / Ime ili žig proizvođača, broj upisa u trgovački registar i adresa proizvođača	 SOMOGYI ELEKTRONIC® <small>— since 1981 —</small> 9027 Győr, Gesztenyefa út 3. 08-09-002824
Model identifier / Modellaazonosító / Identifikačný kód modelu / Identifier de model / Tip / Identifikační značka modelu / Identifikacijska oznaka model	J151-1201000EX  
Input voltage / Bemenő feszültség / Vstupné napätie / Tensiune de intrare / Ulazni napon / Vstupni napětí / Ulazni napon /	100-240 V~
Input AC frequency / Bemenő váltóáram frekvenciája / Frekvencia vstupného striedavého prúdu / Frecvența de intrare / Frekvencia ulaznog napona / Vstupni frekvence / Frekvencia ulaznog izmjeničnog napona	50 / 60 Hz
Output voltage / Kimenő feszültség / Výstupné napätie / Tensiune de ieșire / Izlazni napon / Výstupni napětí / Izlazni napon	12,0 V=
Output current / Kimenő áramerősség / Výstupný prúd / Curent de ieșire / Izlazna struja / Výstupní proud / Izlazna jakost struje	1,0 A
Output power / Kimenő teljesítmény / Výstupný výkon / Putere de ieșire / Izlazna snaga / Výstupní výkon / Izlazna snaga	12,0 W
Average active efficiency / Aktiv üzemmódban mért átlagos hatásfok / Priemerná účinnosť v aktívnom režime / Randament mediu în mod activ / Prosečna efikasnost u aktivnom režimu rada / Průměrná účinnost v aktivním režimu / Prosečna učinkovitost pod opterećenjem	83,17%
Efficiency at low load (10%) / Hatásfok alacsony (10%-os) terhelésnél / Účinnosť pri nízkej záťaži (10%) / Randamentul la sarcină redusă (10%) / Niža efikasnost (pri 10% opterećenja / Účinnost při malém zatížení (10%) / Učinkovitost pri niskom opterećenju (10%)	—
No-load power consumption / Uresjárás üzemmódban mért energiateljesítmény / Spotreba energije v stave bez zátáze / Consum în regim fără sarcină / Potrošnja energije u praznom hodu / Spotreba energije ve stavu bez zátáze / Potrošnja energije u stanju bez opterećenja	0,07 W

producer / gyártó / výrobca / producător / proizvođač / výrobce:
SOMOGYI ELEKTRONIC®

H – 9027 • Győr, Gesztenyefa út 3. • www.somogyi.hu • Származási hely: Kína

Distribútor: **SOMOGYI ELEKTRONIC SLOVENSKO s.r.o.**
Ul. gen. Klappa 77, 945 01 Komárno, SK • Tel.: +421/0/ 35 7902400 • www.somogyi.sk • Krajina pôvodu: Čína

Distributor: **S.C. SOMOGYI ELEKTRONIC S.R.L.**
J12/2014/13.06.2006 C.U.I.: RO 18761195

Cluj-Napoca, județul Cluj, România, Str. Prof. Dr. Gheorghe Marinescu, nr. 2, Cod poștal: 400337
Tel.: +40 264 406 488, Fax: +40 264 406 489 • www.somogyi.ro • Țara de origine: China • Producător: Somogyi Elektronik Kft

Uvoznik za SRB: **ELEMENTA d.o.o.**
Jovana Mikića 56, 24000 Subotica, Srbija • Tel.: +381(0)24 686 270 • www.elementa.rs
Zemlja uvoza: Mađarska • Zemlja porekla: Kína • Proizvođač: Somogyi Elektronik Kft.

Uvoznik za HR: **ZED d.o.o.**
Industrijska c. 5, 10360 Sesvete, Hrvatska • Tel.: +385 1 2006 148 • www.zed.hr
Uvoznik za BiH: **DIGITALIS d.o.o.**
M.Spahе 2A/30, 72290 Novi Travnik, BiH • Tel.: +387 61 095 095 • www.digitalis.ba
Zemlja podrijetla: Kína • Proizvođač: Somogyi Elektronik Kft, Gesztenyefa út 3, 9027 Győr, Mađarska

