



**instruction manual  
eredeti használati utasítás  
návod na použitie  
manual de utilizare  
uputstvo za upotrebu  
návod k použití  
puta za uporabu**



EN -Safety and maintenance / H - Biztonság és karbantartás / SK - Bezpečnosť a údržba / RO - Siguranță și întreținere / SRB-MNE - Bezbednost i održavanje / CZ - Bezpečnost a údržba / HR-BIH - Sigurnost i održavanje

4-9

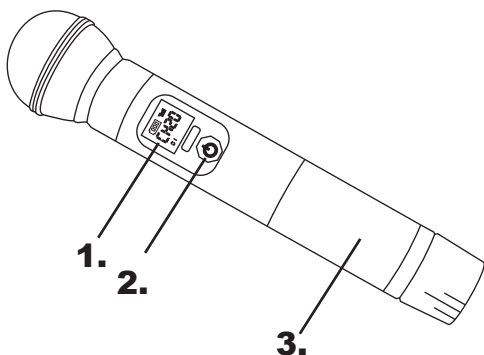
EN -Functions / H - Funkciók / SK - Funkcie / RO - Funcții / SRB-MNE - Funkcije / CZ - Funkce / HR-BIH - Funkcije

10-20



**SOMOGYI ELEKTRONIC**<sup>®</sup>  
— since 1981 —

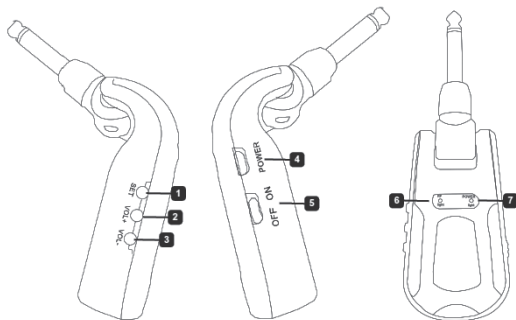
figure 1. • 1. ábra • 1. obraz • figura 1. • 1. skica • 1. obrázek • 1. slika



	EN	H	SK	RO
	<b>STRUCTURE</b> (Figure 1.)	<b>FELEPÍTÉS</b> (1. ábra)	<b>ŠTRUKTÚRA</b> (1. obrázok)	<b>STRUCTURĂ</b> (fig. 1.)
1.	LED display: channel, frequency, battery status	LED kijelző: csatorna, frekvencia, elem-állapot	LED displej: kanál, frekvencia, stav batériei	ecran LED: canal, frecvență, starea bateriei
2.	On/Off switch: view channel and frequency	Be- és kikapcsoló: csatorna és frekvencia megtekintése	Za- a vypínač: zobrazenie kanála a frekvencie	buton pornit/oprit: verificare canal și frecvență
3.	Battery compartment and hidden SET button: 20 selectable channels	Elemtartó és rejtett SET gomb: 20 kiválasztható csatorna	Puzdro na batérie a skryté tlačidlo SET: 20 voliteľných kanálov	suport baterii și buton SET ascuns: 20 de canale selectabile

	SRB-MNE	CZ	HR-BIH
	<b>SASTAVNI DELOVI</b> (1. skica)	<b>POPIS</b> (1. schéma)	<b>DIJELOVI UREĐAJA</b> (Slika 1.)
1.	LED indikator: kanal, frekvencija, stanje baterije	LED displej: kanál, frekvence, stav baterií	LED zaslon: kanal, frekvencija, stanje baterije
2.	Uklj. - isklj.: prikaz kanala i frekvencije	Zapínání a vypínání: zobrazení kanálu a frekvence	On/Off prekidač: prikaz kanala i frekvencije
3.	Poklopac baterije sa skrivenim SET tasterom: odabir 20 kanala	Schránka na baterie a skryté tlačítko SET: 20 volitelných kanálů	Odjeljak za baterije i skrivena tipka SET: 20 kanala koji se mogu odabrati

figure 2. • 2. ábra • 2. obraz • figura 2. • 2. skica • 2. obrázek • 2. slika



	EN	H	SK	RO
	<b>STRUCTURE (Figure 2.)</b>	<b>FELÉPÍTÉS (2. ábra)</b>	<b>ŠTRUKTÚRA (2. obrázek)</b>	<b>STRUCTURĂ (fig. 2.)</b>
1.	SET: set volume	SET: hangerő rögzítése	SET: uloženie hlasitosti	SET: fixare volum
2.	VOL+: increase volume	VOL+: hangerő növelése	VOL+: zvyšovanie hlasitosti	VOL+: creștere volum
3.	VOL-: decrease volume	VOL-: hangerő csökkentése	VOL-: znižovanie hlasitosti	VOL-: scădere volum
4.	microUSB: charger socket	microUSB: töltő aljzat	microUSB: nabijacia zásuvka	microUSB: soclu de încărcare
5.	ON/OFF: on/off switch	ON/OFF: be- és kikapcsolás	ON/OFF: za- a vypnutie	ON/OFF: pornire / oprire
6.	RF LED: green, successful pairing	RF LED: zöld, sikeres párosítás	RF LED: zelená, úspešné párovanie	RF LED: verde, cuplare reușită
7.	POWER: goes out when depleted	POWER: kialszik, ha kimerült	POWER: zhasne, keď sa vybijie	POWER: se stinge la descărcare

	SRB-MNE	CZ	HR-BIH
	<b>SASTAVNI DELOVI (2. skica)</b>	<b>POPIS (2. schéma)</b>	<b>DIJELOVI UREDAJA (Slika 2.)</b>
1.	SET: potvrđivanje jačine zvuka	SET: záznam zvuku	SET: podešavanje glasnoće
2.	VOL+: pojačavanje jačine zvuka	VOL+: zvýšení hlasitosti	VOL+: povećavanje glasnoće
3.	VOL-: smanjivanje jačine zvuka	VOL-: snižení hlasitosti	VOL-: smanjivanje glasnoće
4.	microUSB: utičnica za punjenje	microUSB: zásuvka pro nabíjení	microUSB: utičnica za punjenje
5.	ON/OFF: uklj.- isklj.	ON/OFF: zapinání a vypinání	ON/OFF: on/off prekidač
6.	RF LED: zeleno, uspješno uparenje	RF LED: zelená, úspěšné spárování	RF LED: zeleno, uspješno uparivanje
7.	POWER: gasi se ako je prazan	POWER: v případě vybití zhasne	POWER: gasi se kad se isprazni

**EN WIRELESS MICROPHONE SET**

**IMPORTANT SAFETY INSTRUCTIONS**

**READ THE INSTRUCTION MANUAL CAREFULLY BEFORE USE AND RETAIN IT FOR LATER REFERENCE!**

**WARNINGS**

- Before using the product for the first time, please read the instructions for use below and retain them for later reference. The original instructions were written in Hungarian language. This appliance may only be used by persons with impaired physical, sensory or mental capabilities, or lacking in experience or knowledge, as well as children from the age of 8, if they are under supervision or have been given instruction concerning use of the appliance and they have understood the hazards associated with use. Children should not be allowed to play with the unit. Children may only clean or perform user maintenance on the appliance under supervision. After unpacking the unit, confirm that it has not been damaged during transit. Keep the packaging away from children if it contains plastic bags or other potentially hazardous components.
- Efficiency range and sound quality may decrease if there are appliances operated nearby with radio frequency (mobile phone, Wi-Fi router, computer, TV ...), or there are big metal objects presented among the appliances (metal shelves, Ferro-concrete wall, cooling- and heating appliances). • Pursue not to have foreign object between the microphone and the receiver. • It is not recommended to operate devices with the same operating frequency within the same range. They may interfere with each other even with different encodings. It cannot be expanded with a second set. • Do not place the microphones near speakers, since it can cause noise feedback. • Remove the battery if you are not planning to use the product for a longer period of time! Remove the battery immediately after it becomes depleted. If there is some liquid flow out from the battery, take a protective glove, and clean the battery compartment with a dry cloth! • Warning! Risk of explosion in case of incorrect battery replacement! It can be done only by same or replacing type! Do not expose the batteries to direct thermal radiation and sunshine! It is forbidden to open them up, to throw them into fire or to short-circuit them! Non-rechargeable batteries must not be charged! Risk of explosion! • Protect it from dust, humidity, liquids, dampness, frost, shock and direct thermal radiation or sunshine! Use only indoor, in dry circumstances! • If the product has reached the end of its service life, it is classified as hazardous waste together with its accumulator. Handle in accordance with local regulations. The built-in battery can be removed after unscrewing the receiver. • Somogyi Elektronik Ltd. certifies that this radio-equipment conforms to 2014/53/EU directive. Full text of EU Declaration of Conformity is available at the following address: [somogyi@somogyi.hu](mailto:somogyi@somogyi.hu) • Due to continuous improvements the design and specifications may change without any prior notice. The actual instruction manual can be downloaded from [www.somogyi.hu](http://www.somogyi.hu) website. • We don't take the responsibility for printing errors and apologize if there's any.



The product is not a toy. Keep out of reach of children.

**DISPOSAL**



Waste equipment must be collected and disposed separately from household waste because it may contain components hazardous to the environment or health. Used or waste equipment may be dropped off free of charge at the point of sale, or at any distributor which sells equipment of identical nature and function. Dispose of the product at a facility specializing in the collection of electronic waste. By doing so, you will protect the environment as well as the health of others and yourself. If you have any questions, contact the local waste management organization. We shall undertake the tasks pertinent to the manufacturer as prescribed in the relevant regulations and shall bear any associated costs arising.

**DISPOSING OF ALKALINE AND RECHARGEABLE BATTERIES**

Batteries, whether alkaline or rechargeable, must not be handled together with regular household waste. It is the legal obligation of the product's user to dispose of batteries at a nearby collection center or at a retail shop. This ensures that the batteries are ultimately neutralized in an environment-friendly way.



**Vezeték nélküli mikrofon szett**

**FONTOS BIZTONSÁGI UTASÍTÁSOK**

**OLVASSA EL FIGYELMESEN ÉS ŐRIZZE MEG A KÉSŐBBI FELHASZNÁLÁSHOZ!**

**FIGYELMEZTETÉSEK**

- A termék használatba vétele előtt, kérjük, olvassa el az alábbi használati utasítást és őrizze is meg. Az eredeti leírás magyar nyelven készült. Ezt a készüléket azok a személyek, akik csökkent fizikai, érzékelési vagy szellemi képességekkel rendelkeznek, vagy akiknek a tapasztalata és a tudása hiányzik, továbbá gyermekek 8 éves kortól csak abban az esetben használhatják, ha az felügyelet mellett történik, vagy a készülék használatára vonatkozó útmutatást kapnak, és megértik a biztonságos használatból eredő veszélyeket. Gyermekek nem játszhatnak a készülékkel. Gyermekek kizárólag felügyelet mellett végezhetik a készülék tisztítását vagy felhasználati karbantartását.

Kicsomagolás után győződjön meg róla, hogy a készülék nem sérült meg a szállítás során. Tartsa távol a gyermekeket a csomagolástól, ha az zacskót vagy más veszélyt jelentő összetevőt tartalmaz!

- Csökkentheti a hatótávolságot és a hangminőséget, ha a közelben rádiófrekvenciás berendezések működnek (mobiltelefon, WiFi router, számítógép, TV...) vagy ha a készülékek között nagyobb fém tárgyak találhatók (fém polc, vasbeton fal, hűtő-fűtőkészülék...) • Törekedjen arra, hogy a mikrofon és a vevőkészülék között ne legyen idegen tárgy. • Nem javasolt azonos hatókörön belül, azonos működési frekvenciájú készülékeket működtetni! Eltérő kódolás esetén is zavarhatják egymást. Második szettel nem bővíthető. • Ne helyezze a mikrofont hangszugárzó közelébe, mert ez gerjedést okozhat! • Távolítsa el az elemet, ha hosszabb ideig nem használja a terméket! Az elem kimerülése után azonnal távolítsa el azt! Ha abból esetleg kifolyt a folyadék, akkor vegyen fel védőkesztyűt és száraz ruhával tisztítsa meg az elemtartót! • Figyelem! Robbanásveszély helytelen elemcsere esetén! Csak azonos vagy helyettesítő típusra cserélhető! Az elemeket ne tegye ki közvetlen hő- és napsugárzásnak! Tilos felnyitni, tűzbe dobni vagy rövidre zární! A nem tölthető elemeket tilos tölteni! Robbanásveszély! • Óvja portól, párától, folyadéktól, nedvességtől, fagytól és ütődéstől, valamint a közvetlen hő- vagy napsugárzástól! Kizárólag száraz, beltéri körülmények között használható! • Ha a termék élettartama lejárt, veszélyes hulladéknak minősül. A helyi előírásoknak megfelelően kezelendő. A beépített akkumulátor a vevő szétszavazása után távolítható el. • A Somogyi Elektronika igazolja, hogy a rádió-berendezés megfelel a 2014/53/EU irányelvnek. Az EU megfeleléségi nyilatkozat teljes szövege elérhető ezen a címen: [somogyi@somogyi.hu](mailto:somogyi@somogyi.hu) • A folyamatos továbbfejlesztések miatt műszaki adat és a design előzetes bejelentés nélkül is változhat. Az aktuális használati utasítás letölthető a [www.somogyi.hu](http://www.somogyi.hu) weboldalról. • Az esetleges nyomdahiabáktól a felelősséget nem vállalunk, és elnézést kérünk.



A termék nem játék, gyermek kezébe ne kerüljön!

## ÁRTALMATLANÍTÁS



A hulladékká vált berendezést elkülönítetten gyűjtse, ne dobja a háztartási hulladékba, mert az a környezetre vagy az emberi egészségre veszélyes összetevőket is tartalmazhat! A használt vagy hulladékká vált berendezés térítésmentesen átadható a forgalmazás helyén, illetve valamennyi forgalmazónál, amely a berendezéssel jellegében és funkciójában azonos berendezést értékesít. Elhelyezheti elektronikai hulladék átvételére szakosodott hulladékgyűjtő helyen is. Ezzel Ön védi a környezetet, embertársai és a saját egészségét. Kérdés esetén keresse a helyi hulladékkezelő szervezetet. A vonatkozó jogszabályban előírt, a gyártóra vonatkozó feladatokat vállaljuk, az azokkal kapcsolatban felmerülő költségeket viseljük. Tájékoztatás a hulladékkezelésről: [www.somogyi.hu](http://www.somogyi.hu)

## AZ ELEMÉK, AKKUK ÁRTALMATLANÍTÁSA

Az elemeket / akkukat nem szabad a normál háztartási hulladékkal együtt kezelni. A felhasználó törvényi kötelezettsége, hogy a használt, lemerült elemeket / akkukat lakóhelye gyűjtőhelyén, vagy a kereskedelemben leadja. Így biztosítható, hogy az elemek / akkuk környezetkímélő módon legyenek ártalmatlanítva.

## SK BEZDRÔTOVÝ MIKROFÓNOVÝ SET

### DÔLEŽITÉ BEZPEČNOSTNÉ UPOZORNENIA

**POZORNE SI PREČÍTAJTE TENTO NÁVOD NA OBSLUHU A USCHOVAJTE HO PRE BUDÚCE POUŽITIE!**

### UPOZORNENIA

- Pred použitím výrobku si pozorne prečítajte tento návod na použitie a starostlivo si ho uschovajte. Tento návod je preklad originálneho návodu. Spotrebiteľ nie je určený na používanie osobami so zníženými fyzickými, zmyslovými alebo mentálnymi schopnosťami, alebo s nedostatkom skúseností a vedomostí, vrátane detí od 8 rokov, používať ho môžu len pokiaľ im osoba zodpovedá za ich bezpečnosť, poskytuje dohľad alebo ich poučí o používaní spotrebiča a pochopia nebezpečenstvá pri používaní výrobku. Deti by mali byť pod dohľadom, aby sa so spotrebičom nehrali. Čistenie alebo údržbu výrobku môžu vykonať deti len pod dohľadom. Po rozbalení výrobku skontrolujte, či sa výrobok počas prepravy nepoškodil. Nedávajte deťom balenie výrobku, keď obsahuje sáčok alebo iný nebezpečný komponent!
- Dosah a kvalitu zvuku môžu znižovať rádiové frekvencie zariadenia (mobilný telefón, WiFi router, počítač, TV ...) používané v blízkosti prístroja alebo väčšie kovové predmety (kovová police, betónová stena, chladiace či vykurovacie zariadenie) umiestnené medzi prístrojmi • Dbajte na to, aby medzi mikrofónmi a prijímačom neboli umiestnené cudzie predmety. • Nepoužívajte prístroje s rovnakou prevádzkovou frekvenciou v dosahu prístroja! Aj v prípade odlišného kódovania môžu tieto prístroje rušiť. Nedá sa rozšíriť o druhý set. • Neumiestnite mikrofóny do blízkosti reproduktorov, lebo to môže spôsobiť budenie! • Keď prístroj dlhší čas nepoužívate, odstráňte z neho batérie! Vybitú batériu ihneď odstráňte z prístroja! Keď z nej vytekla tekutina, použite ochranné rukavice a očistite suchou utierkou puzdro na batérie! • Pozor! V prípade nesprávnej výmeny batérie hrozí nebezpečenstvo výbuchu! Batériu nahraďte iba rovnakým alebo náhradným typom! Batérie nevystavujte priamemu tepelnému a snežnému žiareniu! Batérie je zakázané otvoriť, vhodiť do ohňa alebo skratovať! Nenabíjateľné batérie je zakázané nabíjať! Nebezpečenstvo výbuchu! • Chráňte pred prachom, parou, tekutinou, vlhkosťou, mrazom, nárazom, pred priamym snežným a tepelným žiarením! • Po uplynutí jeho životnosti prístroj sa stane nebezpečným odpadom. Postupujte podľa miestnych predpisov. Zabudovaný akumulátor môžete odstrániť po od-

stránení skrutiek z prijímača. • Somogyi Elektronik Slovensko s.r.o potvrdzuje, že rádioprijímač je v súlade so smernicou 2014/53/EU. Celý text vyhlásenia o zhode EU je dostupný na adrese: somogyislovensko@somogyi.sk • Výrobca si vyhradzuje právo zmeniť technické parametre a dizajn výrobku kedykoľvek bez predchádzajúceho upozomenia. Aktuálny návod na použitie si môžete stiahnuť z webovej stránky [www.somogyi.sk](http://www.somogyi.sk). • Za prípadné chyby v tlači nezodpovedáme a ospravedlňujeme sa za ne.



Výrobok nie je hračka, nepatrí do rúk deťom!

## ZNEHODNOCOVANIE



Výrobok nevyhadzujte do bežného domového odpadu, separujte oddelene, lebo môže obsahovať súčiastky nebezpečné na životné prostredie alebo aj na ľudské zdravie! Za účelom správnej likvidácie výrobku odovzdajte ho na mieste predaja, kde bude prijatý zdarma, respektíve u predajcu, ktorý predáva identický výrobok vzhľadom na jeho ráz a funkciu. Výrobok môžete odovzdať aj miestnej organizácii zaoberajúcej sa likvidáciou elektroodpadu. Tým chránite životné prostredie, ľudské a teda aj vlastné zdravie. Prípadné otázky Vám zodpovie Váš predajca alebo miestna organizácia zaoberajúca sa likvidáciou elektroodpadu.

## ZNEHODNOCOVANIE BATÉRIÍ A AKUMULÁTOROV

Batérie / akumulátory nesmiete vyhodiť do komunálneho odpadu. Užívateľ je povinný odovzdať použité batérie / akumulátory do zberu pre elektrický odpad v mieste bydliska alebo v obchodoch. Touto činnosťou chránite životné prostredie, zdravie ľudí okolo Vás a Vaše zdravie.



## RO SET MICROFON FĂRĂ FIR

### INSTRUCȚIUNI IMPORTANTE PRIVIND SIGURANȚA

CITIȚI MANUALUL CU ATENȚIE ȘI PĂSTRAȚI-L ÎNTR-UN LOC ACCESIBIL PENTRU UTILIZARE ULTERIOARĂ!

#### ATENȚIONĂRI

- Înainte de utilizare, vă rugăm să citiți cu atenție instrucțiunile de utilizare și păstrați-le! Manualul original a fost redactat în limba maghiară. Acest aparat nu este destinat utilizării de către persoane cu capacități fizice, senzoriale sau mentale diminuate, ori de către persoane care nu au experiență sau cunoștințe suficiente (inclusiv copii); copiii peste 8 ani pot utiliza aparatul în cazul în care sunt supravegheați de către o persoană care răspunde de siguranța lor, sau sunt informați cu privire la funcționarea aparatului în condiții de siguranță și au înțeles ce pericole pot rezulta din utilizarea necorespunzătoare. În cazul copiilor supravegherea este recomandabilă pentru a evita situațiile în care copiii se joacă cu aparatul. Curățarea sau utilizarea produsului de către copii este permisă numai cu supravegherea unui adult. După despachetare, asigurați-vă că aparatul nu a fost deteriorat în timpul transportului. Țineți copiii la distanță de ambalaje, mai ales dacă acesta include pungă sau alte obiecte care pot fi periculoase!
- Recepția poate fi deranjată de alte aparate din apropiere, care funcționează cu unde radio (de ex. telefon mobil, boxe cu Bluetooth, televizor, calculator, router WiFi) sau dacă între unități există obiecte metalice de dimensiuni mari (raft de metal, perete din fier-beton, frigider, calorifer,...) • Pe cât posibil, să nu fie corpur străine între microfon și unitate de recepție. • Nu utilizați în raza de acțiune dispozitive care funcționează pe aceeași frecvență! Se pot crea interferențe și la codări diferite! Nu poate fi extins cu un al doilea set. • Nu așezați microfonul în apropierea boxelor sau a difuzoarelor, deoarece se pot crea interferențe! Scoateți bateria dacă nu veți folosi produsul pentru o lungă perioadă de timp! Îndepărtați bateria imediat după ce se descarcă! Dacă s-a scurs lichid din acesta, purtați mănuși de protecție și curățați compartimentul bateriei cu o lavetă uscată. • Atenție! Pericol de explozie dacă bateria este înlocuită incorect! Poate fi înlocuit doar cu același tip de baterie! Nu expuneți bateriile la căldura directă sau la lumina soarelui. Nu deschideți, nu aruncați și nu scurtcircuitați bateriile! Nu încărcați baterii nereîncărcabile! Pericol de explozie! • Protejați de praf, aburi, lichide, umezeală, îngheț și lovături, precum și de căldură directă sau lumina solară. Utilizați numai în mediu uscat, în interior! • Dacă produsul a ajuns la sfârșitul duratei sale de viață, acesta este considerat deșeu periculos. Manipulați în conformitate cu reglementările locale. Bateria încorporată poate fi scoasă după deșeurizarea receptorului. • Somogyi Elektronik certifică faptul că echipamentele radio sunt conforme cu Directiva 2014/53 / UE. Textul integral al Declarației de conformitate UE este disponibil la adresa [www.somogyi.ro](http://www.somogyi.ro) • Datorită îmbunătățirilor continue, specificațiile și designul pot fi modificate fără notificare prealabilă. Instrucțiunile actuale de utilizare pot fi descărcate de pe site-ul [www.somogyi.ro](http://www.somogyi.ro) • Nu ne asumăm răspunderea pentru eventualele erori tipografice și ne cerem scuze.



Produsul nu este jucărie, a nu se lăsa la îndemâna copiilor!

## ELIMINARE



Colectați în mod separat echipamentul devenit deșeu, nu-l aruncați în gunoii menajer, pentru că echipamentul poate conține și componente periculoase pentru mediul înconjurător sau pentru sănătatea omului! Echipamentul uzat sau devenit deșeu poate fi predat nerambursabil la locul de vânzare al acestuia sau la toți distribuitorii care au pus în circulație produse cu caracteristici și funcționalități similare.

Poate fi de asemenea predat la punctele de colectare specializate în recuperarea deșeurilor electronice. Prin aceasta protejați mediul înconjurător, sănătatea Dumneavoastră și a semenilor. În cazul în care aveți întrebări, vă rugăm să luați legătura cu organizațiile locale de tratare a deșeurilor. Ne asumăm obligațiile prevederilor legale privind producătorii și suportăm cheltuielile legate de aceste obligații.

#### TRATAREA BATERIILOR, ACUMULATORILOR

Bateriile și acumulatorii nu pot fi tratați împreună cu deșeurile menajere. Utilizatorul are obligația legală de a preda bateriile / acumulatorii uzai sau epuizați la punctele de colectare sau în comerț. Acest lucru asigură faptul că bateriile / acumulatorii vor fi tratați în mod ecologic.

#### COMPLETARE PENTRU PRODUSELE: MICROFON RADIO, VÂNDUTE ÎN ROMÂNIA

În conformitate cu legislația în vigoare în România, rugăm clienții noștri să contacteze autoritatea competentă (ANCOM) din locul de utilizare pentru a confirma utilizarea liberă, fără costuri a frecvenței curente. Acest echipament poate fi cumpărat gratuit, dar frecvența sa poate interfera cu emițătoarele de televiziune DVB-T2 care emit în zonă, ceea ce poate provoca interferențe.

### **SRB** **MNE** **BEŽIČNI SET MIKROFONA**

#### BITNE BEZBEDNOSNE ODREDBE

#### PAŽLJIVO PROČITAJTE I SAČUVAJTE ZA DALJU UPOTREBU!

#### NAPOMENE

- Pre prve upotrebe radi bezbednog i tačnog rada pažljivo pročitajte i proučite ovo uputstvo. Sačuvajte uputstvo! Originalno uputstvo je pisano na mađarskom jeziku. Ovaj uređaj nije predviđen za upotrebu licima sa smanjenom mentalnom ili psihofizičkom mogućnošću, odnosno neiskusnim licima uključujući i decu, deca starija od 8 godina smeju da rukuju ovim uređajem samo u prisustvu odrasle osobe ili da su upućena u bezbedno rukovanje i svesna su svih opasnosti pri radu. Deca se ne smeju igrati sa ovim proizvodom. Korisničko održavanje i čišćenje ovog proizvoda deca smeju da vrše samo u prisustvu odrasle osobe. Nakon raspakivanja uverite se da se proizvod slučajno nije ošteti u toku transporta. Decu držite dalje od ambalaže ako ona sadrži opasne predmete za decu, kao što su folije itd.!
- Na domet i kvalitet signala mogu da utiču uređaji sa radio frekvencijom (mobilni telefon, WiFi, router, računar, TV...) ili veći metalni predmeti u blizini (metalne police, armirani beton, grejalice...) • Trudite se da između mikrofona i prijemnika ne budu predmeti. • Ne preporučuje se upotrebe drugog uređaja u blizini koji radi na istoj frekvenciji! Iako su kodirani drugačije mogu da smetaju jedan drugom. Nije proširiv sa drugim setom mikrofona. • Mikrofonu ne smeju biti u blizini zvučnika da se ne bi desila mikrofonija! • Ako duže vreme ne koristite uređaj, isključite ga i baterije izvadite iz mikrofona! Prazne baterije odmah izvadite iz uređaja! Ako iz baterija slučajno iscuri kiselina, obucite zaštitne rukavice i krpom očistite ležište baterije! • Pažnja! Opasnost od eksplozije u slučaju pogrešno postavljenih baterija! Istovremeno koristite samo baterije istog tipa i stanja. Baterije ne izlažite suncu i toploti! Baterije je zabranjeno rastavljati, kratko ih spajati, u vatru bacati čak ni kada su prazni! Nepunjive baterije je zabranjeno puniti! Opasnost od eksplozije! • Uređaj štitite od prašine, tečnosti, toplote, vlage, smrzavanja, udaraca i direktnog uticaja sunca! Upotrebljivo samo u suvim zatvorenim prostorijama! • Ako je radni vek istekao uređaj se mora tretirati kao opasni elektronski otpad. Vodite se lokalnim propisima. Akumulator se može vaditi rastavljanjem prijemne jedinice. • Somogyi Elektronik Kft. potvrđuje da je ovaj uređaj usklađen sa EU direktivom 2014/53/EU. Kompletnu deklaraciju o usaglašenosti možete potražiti sa adrese: somogyi@somogyi.hu. Iz razloga konstantnog razvoja i poboljšavanja kvaliteta promene u karakteristikama i dizajnu mogu se desiti i bez najave. Aktuelno uputstvo za upotrebu možete pronaći na adresi [www.somogyi.hu](http://www.somogyi.hu). • Za eventualne štamparske greške ne odgovaramo i unapred se izvinjavamo.



Ovaj proizvod nije igračka, ne davati deci da se igraju snjim!



Uređaje kojima je istekao radni vek sakupljajte posebno, ne mešajte ih sa komunalnim otpadom, to oštećuje životnu sredinu i može da naruši zdravlje ljudi i životinja! Ovakvi se uređaji mogu predati na reciklažu u prodavnicama gde ste ih kupili ili prodavnicama koje prodaju slične proizvode. Elektronski otpad se može predati i određenim reciklažnim centrima. Ovim štite okolinu, svoje zdravlje i zdravlje svojih sunarodnika. U slučaju nedoumice kontaktirajte vaše lokalne reciklažne centre. Prema važećim propisima prihvatamo i snosimo svu odgovornost.

#### ODLAGANJE AKUMULATORA I BATERIJA

Istrošeni akumulatori i baterije ne smeju se tretirati sa ostalim otpadom iz domaćinstva. Korisnik treba da se stara o pravilnom bezbednom odlaganju istrošenih baterija i akumulatora. Ovakvo se može štiti okolina, obezbediti da se baterije i akumulatori budu na pravilan način reciklirani.



## SADA BEZDRÁTOVÉHO MIKROFONU

### DŮLEŽITÉ BEZPEČNOSTNÍ POKYNY

TYTO POKYNY SI POZORNĚ PŘEČTĚTE A USCHOVEJTE PRO DALŠÍ POUŽITÍ!

#### BEZPEČNOSTNÍ UPOZORNĚNÍ

- Předtím, než začnete zařízení používat, si pečlivě přečtete tento uživatelský manuál a tento si uschovejte. Původní popis byl vyhotoven v maďarském jazyce. Tento přístroj mohou osoby, které mají snížené fyzické, smyslové nebo duševní schopnosti, nebo které nemají zkušenosti a potřebné vědomosti, dále děti od 8 let, používat pouze v případě, kdy je zajištěn odpovídající dohled nebo když byly takové osoby poučeny o používání zařízení a pochopily možná nebezpečí spojená s bezpečným používáním. Je zakázáno, aby si se zařízeními hrály děti. Čištění přístroje nebo běžnou uživatelskou údržbu smí děti provádět výhradně pod dohledem. Po vybalení se ujistěte o tom, zda přístroj nebyl během přepravy poškozen. Obal se nesmí dostat do rukou dětem, jestliže obsahuje sáčky nebo jiné nebezpečné komponenty!
- Používání jiných radiofrekvenčních zařízení nacházejících se v blízkosti může snižovat vzdálenost dosahu a způsobovat snížení kvality zvuku (mobilní telefon, Wi-Fi router, počítač, televizor...) nebo pokud se mezi oběma přístroji nacházejí větší kovové předměty (kovové poličky, železobetonové stěny, chladicí nebo topná zařízení...)
- Dbejte na to, aby se mezi mikrofonem a jednotkou příjmu nenacházely cizí předměty. • Nedoporučuje se ve stejném dosahu používat zařízení fungující na stejné provozní frekvenci! Zařízení se mohou vzájemně rušit i v případě odlišného kódování. • Mikrofon neumisťujte do blízkosti reproduktorů, protože tak může vznikat nežádoucí šum! • Nebudete-li mikrofon delší dobu používat, baterie vyjměte. Vybité baterie neprodeně vyjměte! Jestliže z baterií případně vytekla tekutina, použijte ochranné rukavice a schránku na baterie vyčistěte suchou utěrkou! • Upozornění! V případě nesprávného postupu při výměně baterií hrozí nebezpečí výbuchu! Baterie je dovoleno vyměňovat pouze za stejný nebo doporučený typ baterie! Baterie nevystavujte působení zdrojů bezprostředně sálajícího tepla ani slunečnímu záření! Baterie je zakázáno otevírat, vhadzovat do ohně nebo zkratovat! Nedobíjitelné baterie je zakázáno nabíjet! Nebezpečí výbuchu! • Chraňte před prachem, ovzduším s vysokou relativní vlhkostí, tekutinami, vysokými teplotami, vlhkem, mrazem a před nárazy, dále před působením zdrojů sálajícího tepla nebo přímým slunečním zářením! Určeno výhradně k používání v suchých interiérech! • Po skončení životnosti je přístroj klasifikován jako nebezpečný odpad. Při likvidaci postupujte podle místních předpisů. Zabudovaný akumulátor lze vyjmout po demontování. • Společnost „Somogyi Elektronik Kft.“ tímto potvrzuje, že rádiové zařízení splňuje požadavky směrnice číslo 2014/53/EU. O kompletní text prohlášení o shodě EU můžete požádat na e-mailové adrese: [somogyi@somogyi.hu](mailto:somogyi@somogyi.hu). • Technické parametry a design se mohou v důsledku průběžného vývoje měnit i bez předcházejícího oznámení. Aktuální text návodu k používání si můžete stáhnout na webových stránkách [www.somogyi.hu](http://www.somogyi.hu). • Za případné chyby v tisku neneseme odpovědnost a za tyto se předem omlouváme.



Výrobek není hračka, nedávejte do rukou dětem!

#### LIKVIDACE



Přístroje, které již nebudete používat, shromažďujte zvláště a tyto nevhazujte do běžného komunálního odpadu, protože mohou obsahovat látky nebezpečné pro životní prostředí nebo škodlivé lidskému zdraví! Nepotřebné nebo nepoužitelné přístroje můžete zdarma odevzdat v místě distribuce, respektive u všech takových distributorů, kteří se zabývají prodejem zařízení, která mají stejné parametry a funkci. Odevzdat můžete i na sběrných místech určených ke shromažďování elektronického odpadu. Tak chráníte životní prostředí, své zdraví a zdraví ostatních. V případě jakéhokoli dotazu kontaktujte místní organizaci zabývající se zpracováváním odpadu. Úlohy předepsané příslušnými právními předpisy vztahujícími se na výrobce vykonáváme a neseme s tímto spojené případné náklady.

#### LIKVIDACE BATERIÍ A AKUMULÁTORŮ

S bateriemi / akumulátory se nesmí nakládat jako s běžným domovním odpadem. Zákonnou povinností uživatele je odevzdání použité baterie / akumulátoru na určeném sběrném místě v bydlišti nebo v prodejnách. Tím je zajištěno zneškodnění zbytků baterií / akumulátorů ekologickým způsobem.



## **HR BIH** BEŽIČNI MIKROFON, SET

### VAŽNE SIGURNOSNE UPUTE

**PAŽLJIVO PROČITAJTE UPUTSTVO ZA UPUTE PRIJE UPORABE I SAČUVAJTE IH ZA DALJNJU UPORABU!**

### UPOZORENJA

- Prije prve uporabe proizvoda, pročitajte upute za uporabu i zadržite ih za kasniju uporabu. Izvorne upute napisane su na mađarskom jeziku. Ovaj uređaj mogu koristiti djeca od 8 godina ili starija te osobe s fizičkim ili mentalnim nedostacima ili osobe bez iskustva, samo ako su pod odgovarajućim nadzorom ili ako su obaviještene o tome kako koristiti proizvod na siguran način te ako razumiju potencijalne opasnosti. Djeci se ne smije dopustiti igranje s ovim proizvodom. Djeca ne smiju obavljati čišćenje i korisničko održavanje osim ako su starija od 8 godina i pod nadzorom. Nakon raspakiranja uređaja, provjerite da nije oštećen tijekom transporta. Pakirni materijal držite dalje od djece ako sadrži plastične vrećice ili druge potencijalno opasne komponente.
- Učinkovitost i kvaliteta zvuka mogu se smanjiti ako u blizini rade uređaji s radio frekvencijama (mobilni, Wi-Fi router, računalo, TV ...) ili ako su u blizini veliki metalni predmeti (metalne police, željezo-betonski zid, uređaji za hlađenje i grijanje). • Pazite da ne bude stranih predmeta između mikrofona i prijemnika. • Ne preporučuje se rad uređaja s istom radnom frekvencijom u istom opsegu. Mogu se međusobno ometati čak i kod različitih kodiranja. Ne može se proširiti drugim setom. • Ne stavljajte mikrofone u blizinu zvučnika jer to može uzrokovati neželjene šumove. • Uklonite bateriju ako proizvod ne planirate koristiti duže vrijeme! Izvadite bateriju odmah nakon što se isprazni. Ako iz baterije iscuri tekućina, uzmite zaštitne rukavice i očistite odjeljak za baterije suhom krpom! • Upozorenje! Opasnost od eksplozije u slučaju pogrešne zamjene baterije! Baterija se smije zamijeniti isključivo sa istom ili sa zamjenskim tipom baterije! Ne izlažite baterije izravnom toplinskom zračenju i suncu! Zabranjeno je otvaranje baterija, bacanje u vatru ili spajanje u kratki spoj! Baterije koje se ne mogu puniti ne smiju se puniti! Opasnost od eksplozije! • Zaštitite ga od prašine, vlage, tekućina, vrućine, mraza, udara i izravnog toplinskog zračenja ili sunčeve svjetlosti! Koristite samo u zatvorenom, u suhim uvjetima! • Ako je istekao radni vijek proizvoda, proizvod postaje opasan otpad zajedno sa svojim baterijama. S njim se mora postupati u skladu s lokalnim propisima. Ugrađena baterija može se ukloniti iz prijemnika. • Somogyi Elektronik Kft. potvrđuje da je ova radio oprema u skladu s Direktivom 2014/53 / EU. Puni tekst EU-ove Izjave o sukladnosti možete pronaći na [www.somogyi.hu](http://www.somogyi.hu) • Zbog stalnog poboljšanja, dizajn i specifikacije mogu se promijeniti bez prethodne najave. Priručnik s uputama može se preuzeti s web stranice [www.somogyi.hu](http://www.somogyi.hu). • Ne preuzimamo odgovornost za tiskarske pogreške i ispričavamo se ako ih ima.



Proizvod nije igračka, stoga ne smije dospjeti u ruke djece!

### RASPOLAGANJE



Uređaji koji se odlažu u otpad se trebaju izdvojeno prikupljati, odvojeno od otpada iz kućanstva, jer mogu u sebi sadržati komponente koje su opasne po okoliš i ljudsko zdravlje! Korišteni ili uređaji koji se odlažu u otpad se besplatno mogu odnijeti na mjesto njihove distribucije, odnosno kod takvog distributera koji vrši prodaju uređaja istih karakteristika i funkcije. Mogu se odložiti i na deponijima koji su specijalizirani za odlaganje elektronskog otpada. Ovime Vi štite Vaš okoliš, Vaše i zdravije drugih ljudi. Ukoliko imate pitanja, obratite se lokalnoj organizaciji za odlaganje otpada. Prihvaćamo na sebe zakonom određene obveze koje su propisane za proizvođače i sve troškove koji su u vezi s tim.

### NEUTRALIZACIJA BATERIJA, AKUMULATORA

Baterije i akumulatore treba izdvojeno tretirati od smeća iz kućanstva. Korisnik je zakonom obavezan korištene i ispražnjene baterije i akumulatore dostaviti na deponije za otpad ili ih odnijeti do njihovog prodavatelja. Na ovaj način se osigurava njihova pravilna neutralizacija.

## EN WIRELESS MICROPHONE SET

• professional metal handheld microphone • multifunction digital display in the handle • frequency / channel / battery status display • digital noise filter circuit • automatic pairing • 20 selectable channels for interference-free reception •  $\varnothing$ 6,3 mm jack microphone output on the receiver • rechargeable receiver which can be directly plugged into the amplifier • range in open terrain: ~40 m • operating frequency band: UHF • microphone:  $\varnothing$ 50/33x245 mm, 2xAA (1,5 V) batteries, not included • receiver unit: ~80x42x17 mm • receiver with built-in battery (500 mAh Li-Ion) • expected charging / operating time: ~2,5 / 6 h • can be charged continuously for continuous operation • accessory: USB – with microUSB charger cable (~1.0 m)

### INSTALLATION

#### Handheld microphone

The part under the display consists of a metal cylinder screwed into each other and a plastic cap. The plastic cap does not need to be removed separately, but unscrew the metal cylinder with it. If you have carefully removed the part of the microphone handle below the display, insert two AA (1,5 V) alkaline batteries according to the marked polarity (positive end down). Replace the battery compartment cover. It can be switched on by pressing briefly the button below the display, while it can be switched off by holding pressed the button (~2 sec). The operating time of alkaline batteries is typically ~7...9 hours, but this may vary depending on the conditions of use. The battery symbol on the digital display shows the status of the batteries.

*Replace the batteries, if the battery symbol on the display indicates so, or the operation range decreases or the transmission is noisy. • The battery should be replaced by adults only. • Do not use different kinds of batteries and/or used and new batteries together. • If the batteries are depleted, or you are not planning to use device for longer period, immediately remove the batteries. • If there is some liquid flown out, then take a protective glove and clean the battery compartment with a dry cloth. • Do not open, burn and short circuit the batteries. • It is forbidden to charge the batteries which are not rechargeable. Risk of explosion! • Do not use accumulators instead of batteries, because their voltage and efficiency is significantly lower! • In cold circumstances, the power of the batteries weakens, frequent battery replacement may be needed.*

#### Receiver

The built-in battery must be charged before the first use. Connect the supplied microUSB cable to the output of a computer or USB charger. Set the slide switch to the OFF position. The red POWER LED lights up, and then turns off when charging is complete. This takes approximately 2,5 hours, which provides approx. 6...7 hours of operation. The measurement was performed at room temperature. The depleted battery is indicated by the flashing of the POWER LED, then the receiver turns off soon. If you want to operate it continuously for a longer period of time, you can also charge it during operation. Some chargers may make noise in the reception.

Connect the 3,6 mm mono plug to the 3,6 mm input of an amplifier, a mixer, an active sound box or a HiFi system. Switch it on using the slide switch (ON position) and the red POWER LED lights up. If an external unit makes noise during operation, turn the plug in the socket and set the tilt receiver to a better (usually vertical) reception position.

### SETTING, PAIRING, FUNCTIONS

Turn down the volume control on the amplifier. If you have switched on both the receiver and the handheld microphone, the green RF LED on the receiver also lights up after successful automatic pairing. Carefully set the amplifier's volume control into center position, while adjusting the desired volume with VOL+/- buttons on the receiver. Then press the SET button to fix this. If the connection is not established or is not clear, switch to another frequency. To do this, unscrew the lower part of the handle and press the SET button several times to select a noise-free channel. You can choose from twenty channels. When changing channels, the antenna symbol flashes briefly on the display and then lights up again after switching. Pairing is done automatically in a few seconds and the green RF LED on the receiver is then lights continuously again. By briefly

pressing the microphone's **ON/OFF** button on the microphone, the specific frequency can be read briefly instead of the channel number.

- *Keep the two units to be paired close to each other. If you have a connection problem, select another frequency, or switch the microphone and the receiver on-off, or move them elsewhere.*
- *The green RF LED on the receiver indicates a stable radio connection.*
- *Walls, nearby electrical equipment, and moving human bodies may interfere with reception and reduce the range. Especially a mobile phone, a WiFi router, a computer or larger metal objects.*
- *Multiple microphone sets can be used in the same space with different channel selection.*
- *Too low volume may cause more noise, and too high volume may cause distorted sounding. Adjust the volume setting of the amplifier and microphone receiver. The ideal setting depends on the placement of the microphones.*

## GOOD ADVICE

- The antenna of handheld microphones is located at the bottom. Therefore, do not grasp the plastic cap of the microphones, as it may shield the transmission.
- Do not move the microphone in your hand as you may change the reception conditions.
- Do not have a switched-on mobile phone, Bluetooth speaker, TV, computer, WiFi router, or other radio frequency device nearby, as this may interfere with reception.
- The receiver must be at least 1 meter above the ground. Do not mount on a wall, do not place it on a wall shelf, as this significantly impairs the reception conditions.
- If the microphone is in front of or nearby the speaker, noise feedback may occur, which may damage the speakers. The microphone should be behind the loudspeaker if possible. Carefully increase the volume during installation.

## TROUBLESHOOTING

If there is no sound or it is noisy, check that - the connection is correct / - is there a power supply and are the batteries good / - any of the wires are not damaged / - the amplifier is set correctly / - the recommended distance has not been exceeded / - there is no interfering electrical device nearby

## CLEANING

Power off the device prior to cleaning by switching it off and pulling it out from the mains. Use soft, dry cloth. Do not use aggressive detergents and liquid.

## **H** Vezeték nélküli mikrofon szett

• professzionális fém kézi mikrofon • multifunkciós digitális kijelző a markolatban • frekvencia/csatorna/elem-állapot kijelzése • digitális zajszűrő áramkör • automatikus párosítás • 20 kiválasztható csatorna a zavarmentes vételért • Ø 6,3mm dugó mikrofon kimenet a vevő egységen • közvetlenül az erősítőbe dugható, tölthető vevőegység • hatótávolság nyílt terepen: ~40m • működési frekvenciasáv: UHF • mikrofon: Ø 50/33x245 mm, 2xAA (1,5V) elem, nem tartozék • vevőegység: ~80x42x17mm • vevőegység beépített akkumulátorral (500mAh Li-Ion) • várható töltési / üzemidő: ~2,5 / 6h • folyamatosan is tölthető folyamatos üzemeltetéshez • tartozék: USB - microUSB töltőkábel (~1.0 m)

## ÜZEMBE HELYEZÉS

### Kézi mikrofon

A kijelző alatti rész egymásba csavart fém hengerből és egy műanyag kupakból áll. A műanyag kupakot nem kell külön eltávolítani, hanem azzal együtt csavarja le a fém hengert. Ha óvatosan eltávolította a mikrofon markolatának kijelző alatti részét, helyezzen be a jelölt polaritásnak megfelelően (pozitív végükkel lefelé) két AA (1,5V) méretű alkáli elemet. Helyezze vissza az elemtartó fedelét. A bekapcsolás a kijelző alatti gomb rövid, míg a kikapcsolás hosszabb (~2sec) nyomva tartásával történik. Az alkáli elemek üzemideje jellemzően ~7...9 óra, de ez változhat a használat körülményeitől függően. A digitális kijelzőn elem szimbólum mutatja az elemek állapotát.

*Cserélje ki az elemeket, ha a kijelzőn az elem szimbólum ezt jelzi, vagy csökken a hatótávolság, vagy zajos az adás! • Az elemcserét csak felnőttnél végezheti el! • Ne alkalmazzon együtt különböző gyártmányú vagy állapotú elemeket! • Ha az elemek kimerültek vagy hosszabb ideig nem használja a készüléket, azonnal távolítsa el az elemeket! • Ha azokból esetleg kifolyt a folyadék, akkor vegyen fel védőkesztyűt és száraz ruhával tisztítsa meg az elemtartót! • Az elemeket tilos felnyitni, tűzbe dobni vagy rövidre zární! • A nem tölthető elemeket tilos tölteni! Robbanásveszély! • Az elemek helyett ne tegyen bele akkumulátorokat, mert azok feszültsége és hatásfoka jelentősen kisebb! • Hidegben az elemek teljesítménye gyengül, gyakoribb elemcserre lehet szükséges!*

## Vevőegység

Az első használat előtt fel kell tölteni a beépített akkumulátort. Csatlakoztassa a mellékelt microUSB kábelt egy számítógép vagy USB töltő kimenetéhez. A tolókapcsolót állítsa OFF pozícióba. A piros **POWER** LED világít, majd a töltés befejezése után kialszik. Ez hozzávetőlegesen 2,5 órát igényel, ami kb. 6...7 óra működési időt biztosít. A mérést szobahőmérsékleten végeztük. A lemerült akkumulátort a **POWER** LED villogása jelzi, majd hamarosan kikapcsol a vevő. Amennyiben hosszabb ideig kívánja folyamatosan működtetni, töltheti működtetés közben is. Egyes töltők zajt okozhatnak a vételben.

Csatlakoztassa egy erősítő, vagy keverő, vagy aktív hangdoboz, vagy HiFi berendezés 6,3mm-es bemenetéhez a 6,3mm átmérőjű monó dugót. Kapcsolja be a tolókapcsolóval (ON pozíció) és a piros **POWER** LED világít. Ha működés közben külső berendezés zajt okoz, forgassa el a dugót az aljzatban és a billenthető vevőegységet állítsa kedvezőbb vételi (általában függőleges) pozícióba.

## BEÁLLÍTÁS, PÁROSÍTÁS, FUNKCIÓK

Halkítsa le az erősítő hangerő-szabályozóját. Ha bekapcsolta a vevőt és a kézi mikrofont is, akkor a sikeres, automatikus párosítást követően a zöld **RF** LED is világít a vevő egységen. Óvatosan állítsa középhelyzetbe az erősítő hangerő-szabályozóját, miközben a vevőegység **VOL+/-** gombjaival beállítja a kívánt hangerőt. Utána nyomja be a **SET** gombot ennek rögzítéséhez. Ha nem jön létre a kapcsolat, vagy az nem tiszta, kapcsoljon át másik frekvenciára. Ehhez csavarja le a markolat alsó részét és nyomja be többször a **SET** gombot, egy zavarmentes csatorna kiválasztásához. Húsz csatorna közül választhat. Csatorna váltáskor rövid ideig villog az antenna szimbólum a kijelzőn, majd az átkapcsolást követően újra folyamatosan világít. A párosítás automatikusan megtörténik néhány másodperc alatt és a zöld **RF** LED újra folyamatosan világít ezt követően a vevő egységen.

A mikrofon **BE/KI** gombját röviden benyomva, a csatornaszám helyett rövid időre a konkrét frekvencia olvasható le.

- Legyen egymáshoz közel a két párosítandó egység. Csatlakozási probléma esetén válasszon másik frekvenciát, vagy kapcsolja ki-be a mikrofont és a vevőkészüléket, vagy helyezze azokat máshová.
- A vevőegység zöld **RF** LED kijelzője tájékoztat a stabil rádiókapcsolatról.
- Falak, közeli elektromos berendezések és a mozgó emberi testek zavarhatják a vételt, csökkenthetik a hatótávolságot. Különösen a mobiltelefon, WiFi router, számítógép vagy nagyobb méretű fém tárgyak.
- Több mikrofon szett használható azonos térben, eltérő csatorna-kiválasztással.
- A túl kicsi hangerő nagyobb zajt, a túl nagy pedig torz hangzást okozhat. Legyen összhangban az erősítő és a mikrofon vevő hangerő beállítása. Az ideális beállítás függ a mikrofonok elhelyezkedésétől is.

## JÓTANÁCSOK

- A kézi mikrofonok antennája alul található. Ezért ne fogja meg a mikrofonok műanyag kupakját, mert leármékolhatja az adást.
- Ne mozgassa a mikrofont a kezében, mert megváltoztathatja a vételi körülményeket.
- Ne legyen a közelben bekapcsolt mobiltelefon, Bluetooth hangszóró, TV, számítógép, WiFi router vagy más rádiófrekvenciás eszköz, mert zavarhatja a vételt.
- A vevőkészülék legalább 1 méter magasan legyen a talaj felett. Ne szerelje falra, ne tegye fali polcra, mert ez jelentősen rontja a vételi viszonyokat.
- Ha a mikrofon a hangszóró előtt vagy annak közelében van, gerjedést jöhet létre, mely károsíthatja a hangszórókat. A mikrofon a hangdoboz mögött legyen lehetőleg. Üzembe helyezéskor óvatosan növelje a hangerőt.

## HIBAELEHÁRÍTÁS

Ha nincs hang vagy az zajos, ellenőrizze, hogy - előírás szerinti-e a csatlakoztatás / - van-e tápellátás és jök-e az elemek / - nem sérült-e valamelyik vezeték / - megfelelően van-e beállítva az erősítő / - nem lépte-e túl a javasolt távolságot / - nincs-e zavaró elektromos készülék a közelben

## TISZTÍTÁS

Tisztítás előtt áramtalanítsa a készülékeket kikapcsolással és a töltőből történő kihúzással! Használjon puha, száraz törölkendőt. Ne használjon agresszív tisztítószereket és folyadékot!

## **SK** BEZDRÔTOVÝ MIKROFÓNOVÝ SET

• profesionálny kovový ručný mikrofón • multifunkčný digitálny displej v rukoväti • zobrazenie frekvencie/kanála/stavu batérií • elektrický obvod pre digitálne potlačenie šumu • automatické párovanie • 20 voliteľných kanálov pre nerušený príjem • Ø6,3 mm výstup pre mikrofón na prijímačnej jednotke • nabíjateľná prijímacia jednotka, ktorá sa dá zapojiť priamo do zosilňovača • dosah na otvorenom teréne: ~40 m • frekvenčné pásmo prevádzky: UHF • mikrofón: Ø50/33 x 245 mm, 2 x AA (1,5 V) batéria, nie je prislúšenstvom • prijímač: ~80 x 42 x 17 mm • prijímač so zabudovaným akumulátorom (500 mAh Li-Ion) • predpokladaný čas nabíjania/prevádzky: ~2,5 / 6 h • dá sa priebežne nabíjať aj pri priebežnom používaní • prislúšenstvo: USB - microUSB nabíjací kábel (~1,0 m)

### UVEDENIE DO PREVÁDZKY

#### Ručný mikrofón

Časť pod displejom pozostáva z kovového valca a plastového krytu, ktoré sú zakrútené do seba. Plastový kryt netreba odstrániť, odkrúťte spolu s kovovou časťou. Keď ste opatrne odstránili časť pod displejom vložte dve AA (1,5 V) alkalické batérie, pričom dbajte na správnu polaritu (pozitívne konce dole). Kryt puzdra na batérie umiestnite späť. Zapnutý výrobok môžete krátkym stlačením tlačidla pod displejom, vypnúť môžete dlhším (~2 sec) stlačením tlačidla. Prevádzkový čas alkalických batérií je ~7...9 h, ale môže sa meniť podľa podmienok používania. Na digitálnom displeji stav batérií označuje symbol batérie.

*Vymeňte batérie, keď symbol na displeji vyznačuje vybité batérie, alebo ak sa zníži dosah či je nekválny zvuk prenosu!* • Vymenu batérií môže previesť len dospelá osoba! • Nepoužívajte naraz rôzne typy batérií a/alebo rôzne nabité batérie! • Ihneď odstráňte batérie, keď sa vybili alebo keď prístroj dlhší čas nepoužívate! • Keď z neho vytekla tekutina, použite ochranné rukavice a očistite suchou utierkou puzdro na batérie! • Batérie je zakázané otvárať, hádzať do ohňa alebo skratovať! • Nenabíjateľné batérie je zakázané nabíjať! Nebezpečenstvo výbuchu! • Nepoužívajte akumulátory namiesto batérií, lebo ich napätie a účinnosť je výrazne nižšia! • Chlad znižuje výkon batérií, môže byť potrebná ich častejšia výmena!

#### Prijímač

Pred prvým použitím vstavaný akumulátor najprv treba nabíť. Priložený microUSB kábel pripojte do výstupu počítača alebo USB nabíjačky. Posunový spínač nastavte do pozície OFF. Červená LED **POWER** svieti, po ukončení nabíjania zhasne. To približne trvá 2,5 h, čo zabezpečí cca. 6...7 h prevádzky. Meranie bolo vykonané pri izbovej teplote. Vybitý akumulátor označuje blikanie **POWER**, potom prijímač sa čoskoro vypne. Keď chcete prístroj dlhšie priebežne prevádzkovať, môžete ho nabíjať aj počas prevádzky. Niektoré nabíjačky môžu spôsobiť šum pri prijímaní. 6,3 mm mono vidlicu pripojte do 6,3 mm vstupu jedného zosilňovača alebo mixážneho pultu, aktívneho reproboxu, HiFi zariadenia. Posunovým spínačom zapnite (pozícia ON) a červená LED **POWER** svieti. Keď počas prevádzky externé zariadenia rušia príjem, otočte vidlicu v zásuvke a nakloniteľnú prijímaciu jednotku nastavte do lepšej pozície príjmu (obvyčajne zvisle).

### NASTAVENIE, PÁROVANIE, FUNKCIE

Znížte hlasitosť pomocou regulátora hlasitosti. Keď zapnete prijímač aj mikrofón, tak po úspešnom automatickom párovaní svieti aj zelená LED **RF** na prijímači. Opatrne nastavte do strednej pozície regulátor hlasitosti zosilňovača, pričom pomocou tlačidiel **VOL+/-** prijímača môžete nastaviť želanú hlasitosť. Potom stlačte tlačidlo **SET** pre uloženie. Keď nevznikne spojenie alebo nie je čisté, prepnite na inú frekvenciu. Odkrúťte dolnú časť rukoväte a stlačte viackrát tlačidlo **SET**, pre výber nerušeného kanála. Môžete vybrať z 20 kanálov. Pri zmene kanála krátko bliká symbol antény na displeji, po prepnutí znovu priebežne svieti.

Párovanie sa uskutoční automaticky po niekoľkých sekundách a zelená LED **RF** znovu priebežne svieti na prijímači. Krátkym stlačením tlačidla **ZA-VYPNÚT** na mikrofóne namiesto čísla kanála na krátky čas sa zobrazí konkrétna frekvencia.

- Jednotky, ktoré chcete párovať, umiestnite blízko k sebe. V prípade problémov spojenia zvolte inú frekvenciu alebo za- a vypnite mikrofón a prijímač, alebo ich premiestnite.
- Zelená LED **RF** prijímača informuje o stabilnom rádiovom spojení.
- Steny, elektrické zariadenia a pohybujúce sa osoby v blízkosti môžu rušiť príjem a znižovať dosah. Obzvlášť mobilné telefóny, WiFi router, počítač alebo väčšie kovové predmety.
- Viac mikrofónových setov môžete použiť v tej istej miestnosti s odlišnými kanálmi.
- Príliš nízka hlasitosť spôsobí väčší šum, vysoká hlasitosť zase môže spôsobiť skreslenie zvuku.

*Dbajte na to, aby nastavenia hlasitosti zosilňovača a prijímača mikrofónu boli v súlade. Ideálne nastavenie závisí aj od umiestnenia mikrofónu.*

## **RADY ATIPY**

- Antény ručných mikrofónov sa obvyčajne nachádzajú v dolnej časti. Preto nedržte spodnú časť mikrofónu, lebo si rukou zatieníte vysielanie.
- Nehýbte v ruke s mikrofónom, lebo tým zmeníte podmienky prijímu.
- Dbajte na to, aby ste nemali v blízkosti zapnutý mobilný telefón, Bluetooth reproduktor, TV, počítač, WiFi router alebo iný rádiový frekvenčný prístroj, lebo môžu rušiť príjem.
- Prijímač umiestnite vo výške aspoň 1 m nad podlahou. Nemontujte na stenu, neumiestnite na nástennú policu, lebo tým by sa zhoršili podmienky prijímu.
- Keď ste pred mikrofónom alebo reproduktorom alebo v ich blízkosti, môže to spôsobiť budenie, čo môže poškodiť reproduktory. Mikrofón má byť podľa možnosti za reproduktorom. Pri uvedení prevádzky hlasitosť zvyšujte opatrne.

## **RIEŠENIE PROBLÉMOV**

Keď nevydáva zvuk alebo je príliš hlasný, skontrolujte

- prepojenie podľa predpisov / - sieťové napájanie a batérie / - nepoškodenosť káblov / - správne nastavenie zosilňovača / - či ste neprekročili predpísaný dosah / - či nie je v blízkosti umiestnený rušivý elektronický prístroj.

## **ČISTENIE**

Pred čistením prístroj odpojte od elektrickej energie vytiahnutím zo siete. Používajte mäkkú, suchú utierku. Nepoužívajte agresívne čistiace prostriedky a tekutiny!

## **RO SET MICROFON FĂRĂ FIR**

- **microfon profesional, metallic • ecran digital, multifuncțional în mâner • afișare frecvență/ canal/ starea bateriei • filtru digital de reducere a zgomotului • cuplare automată • 20 de canale disponibile pentru recepție fără probleme • mușă microfon Ø6,3mm pe unitatea de recepție • conectare directă în amplificator, unitate de recepție reincărcabilă • raza de acțiune pe teren deschis: ~40m • funcționare pe banda de frecvență: UHF • microfon: Ø50/33x245mm, 2 x baterie AA (1,5V), nu sunt incluse • unitatea de recepție : ~80x42x17mm • unitate de recepție cu acumulator încorporat (500mAh Li-Ion) • timp de încărcare / funcționare : ~2,5 / 6h • se poate încărca în timpul funcționării • cablu de încărcare USB - microUSB (~1.0 m) inclus**

## **PUNEREA ÎN FUNCȚIUNE**

### **Microfon de mână**

Componenta de sub ecran constă dintr-un cilindru metalic înșurubat unul în altul și un capac de plastic. Capacul din plastic nu trebuie îndepărtat separat, ci se deșurubează împreună cu cilindrul metalic. După ce ați îndepărtat cu atenție partea mânerului microfonului de sub afișaj, introduceți două baterii alcaline **AA** (1,5V) în conformitate cu polaritatea marcată (polul pozitiv în jos). Reașați la loc capacul suportului de baterii. Pornirea se face prin apăsarea scurtă a butonului de sub ecran, în timp ce oprirea prin apăsarea lungă (~2sec). Durata de funcționare a bateriilor alcaline este de obicei ~7 ... 9 ore, dar aceasta poate varia în funcție de condițiile de utilizare. Simbolul bateriei de pe ecranul digital arată starea bateriilor.

*Înlocuiți bateriile dacă simbolul bateriei de pe afișaj indică acest lucru, sau raza de acțiune scade ori transmisia este zgomotoasă. • Bateriile pot fi înlocuite doar de un adult! • Nu amestecați baterii de diferite mărci sau cu stare de încărcare diferită! • Dacă bateriile sunt descărcate sau nu folosiți dispozitivul pentru o lungă perioadă de timp, îndepărtați bateriile imediat! • În cazul în care lichidul din baterii s-a scurs, folosind mănuși de protecție curățați compartimentul bateriei cu o lavetă uscată! • Este interzisă desfacerea, scurtcircuitarea sau aruncarea bateriilor în foc! • Este interzisă încărcarea bateriilor care nu se pot încărca! Pericol de explozie! • Nu folosiți acumulatori în locul bateriilor, deoarece tensiunea și randamentul acestora este semnificativ mai scăzută. La temperaturi joase randamentul bateriilor poate scădea, fiind necesară o schimbare mai deasă a acestora!*

### **Unitatea de recepție**

Acumulatorul încorporat trebuie încărcat înainte de prima utilizare. Conectați cablul microUSB furnizat la ieșirea unui computer sau a unui încărcător USB. Mutăți comutatorul glisant în poziția OFF. LED-ul roșu **POWER** se aprinde și apoi se stinge când încărcarea este finalizată. Acest proces

durează aproximativ 2,5 ore, asigurând o funcționare de aproximativ 6... 7 ore. Măsurarea a fost efectuată la temperatura camerei. Descărcarea bateriei este indicată de aprinderea intermitentă al LED-ului **POWER**, iar receptorul se va opri în curând. Dacă doriți să funcționeze continuu pentru o lungă perioadă de timp, îl puteți încărca și în timpul funcționării. Unele încărcătoare pot provoca zgomot în timpul recepției.

Conectați mufa mono cu diametrul de 6,3 mm la intrarea de 6,3 mm a unui amplificator, a unui mixer, a unei boxe active sau a unui sistem HiFi. Porniți cu comutatorul glisant (poziția ON) și LED-ul roșu **POWER** se aprinde. Dacă echipamentul extern produce zgomot în timpul funcționării, rotiți fișa din priză și setați receptorul rabatabil într-o poziție de recepție mai favorabilă (de obicei verticală).

### SETARE, CUPLARE, FUNCȚII

Opriti volumul amplificatorului. Dacă ați pornit atât receptorul, cât și microfonul de mână, după cuplarea automată cu succes și LED-ul **RF** verde de pe receptor se va aprinde. Setati potențiometrul amplificatorului la nivel mediu, în timp ce reglați volumul dorit cu butoanele **VOL +/-** de pe receptor. Apoi apăsați butonul **SET** pentru salvare. Dacă cuplarea nu se realizează sau nu este clară, comutați pe o altă frecvență. Pentru a face acest lucru, deșurubați partea inferioară a mânerului și apăsați butonul **SET** de mai multe ori pentru a selecta un canal, cu transmisie fără zgomot. Puteți alege dintre douăzeci de canale. La schimbarea canalului, simbolul antenei clipește scurt pe afișaj și apoi se aprinde din nou după comutare. Cuplarea se face automat în câteva secunde, iar LED-ul verde **RF** de pe receptor este aprins din nou continuu. După apăsarea scurtă a butonului **ON / OFF** de pe microfon, puteți citi frecvența specifică în loc de numărul canalului.

• *Păstrați cele două unități care trebuie cuplate una lângă alta. Dacă aveți o problemă de conexiune, selectați o altă frecvență sau opriți microfonul și receptorul sau mutați-le în altă parte.*

• *Afișajul cu LED RF verde de pe receptor indică o conexiune radio stabilă.*

• *Pereții, echipamentele electrice din apropiere și corpurile umane în mișcare pot interfera cu recepția și pot reduce aria de acoperire, mai ales un telefon mobil, router WiFi, computer sau obiecte metalice mai mari.*

• *Mai multe seturi de microfoane pot fi utilizate în același spațiu, dacă au selectat un canal diferit.*

• *Un volum prea mic poate provoca mai mult zgomot și un volum prea mare poate provoca un sunet distorsionat. Reglați potențiometrul amplificatorului și a receptorului concomitent. Setarea ideală depinde și de locația microfoanelor.*

### SFATURI UTILE

• Antena microfoanelor de mână este situată în partea de jos. Prin urmare, nu apucați capacul de plastic al microfoanelor, deoarece poate deranja transmisia.

• Nu mișcați microfonul în mână, deoarece puteți schimba condițiile de recepție.

• Să nu țineți în apropiere telefon mobil, boxă cu Bluetooth, televizor, computer, router WiFi sau alt dispozitiv cu frecvență radio, deoarece acest lucru poate interfera cu recepția.

• Receptorul trebuie să fie la cel puțin 1 metru deasupra solului. Nu montați pe perete, nu îl așezați pe un raft de perete, deoarece acest lucru va afecta semnificativ condițiile de recepție.

• Dacă microfonul se află în față sau în apropierea difuzorului, poate apărea o interferență care poate deteriora difuzoarele. Microfonul ar trebui să fie în spatele difuzorului, dacă este posibil.

Măriți cu atenție volumul în timpul instalării.

### DEPANARE

Dacă nu este sunet sau emisia este zgomotoasă, verificați dacă:

- conectarea s-a efectuat conform recomandărilor

- există alimentare de la rețea și bateriile sunt în stare de funcționare

- nu este deteriorat vreun fir de conectare

- amplificatorul este setat corect

- nu s-a depășit distanța recomandată

- nu există în apropiere nici un echipament electric ce poate crea interferențe

### CURĂȚARE

Înainte de curățare opriți aparatul și decuplați-l de la rețeaua de alimentare prin scoaterea fișei cablului de alimentare din priză! Folosiți o lavetă moale și uscată. Nu utilizați detergenți agresivi și lichide!

## **SRB MNE** BEŽIČNI SET MIKROFONA

• profesionalna metalna ručka mikrofona • multifunkcionalni displej u dršci • frekvencija/kanal/indikator stanja baterije • elektronika za prigušivanje šuma • automatsko uparenje • 20 kanala za biranje, radi sprečavanja smetnju • Ø6,3mm izlaz za mikrofon na prijemnoj jedinici • direktno poveziv na pojačalo, punjivi prijemnik • domet na otvorenom: ~40m • radna frekvencija: UHF • mikrofon: Ø50/33x245 mm, 2xAA (1,5V) baterija, nije u sklopu • prijemnik: ~80x42x17mm • ugrađeni akumulator prijemnika (500mAh Li-Ion) • predviđeno vreme punjenja / rad: ~2,5 / 6h • moguće konstantno punjenje za konstantan duži rad • pribor: USB - microUSB kabel za punjenje (~1.0 m)

### PUŠTANJE U RAD

#### Ručni mikrofon

Drška mikrofona ispod displeja sastoji se od odstranjivog valjka i plastičnog čepa. Čep nije potrebno vaditi, sa čepom zajedno treba odvrnuti metalni valjak. Kada ste pažljivo odvrnuli metalni valjak, pazite na polaritete koji su obeleženi na ležištu, postavite baterije AA (1,5V) pozitivni kraj baterije treba da stoji prema gore. Vratite poklopac baterije. Mikrofon se uključuje kratkim pritiskom tastera ispod displeja, dužim pritiskom (~2sek.) mikrofon se isključuje. Prosečan radni vek alkalnih baterija je ~7...9 sati, koji zavisi od okolnosti upotrebe pa i proizvođača baterije. Na displeju je moguće pratiti stanje baterije.

*Baterije treba promeniti ako na to simbol ukazuje, ako se smanji domet ili ako se čuju šumovi!* • Zamenu baterije sme da radi samo odrasla osoba! • Istovremeno koristite samo baterije istog tipa i stanja! • Ako su se baterije ispraznile ili duže vreme ne koristite lampu odmah izvadite baterije! • Ako iz baterija slučajno iscuri kiselina, obucite zaštitne rukavice i krpom očistite ležište baterije! • Baterije je zabranjeno rastavlјati, bacati u vratru ili kratko spojati! • Nepunjive baterije je zabranjeno puniti! Opasnost od eksplozije! • Umesto baterija ne koristite akumulatore pošto akumulatori imaju znatno manji napon i smanjuje se rad uređaja! • U hladnim uslovima rada smanjuje se kapacitet baterija i moguća je potreba češće zamene!

#### Prijemnik

Pre prve upotrebe potrebno je napuniti akumulator. Priloženi microUSB kabel uključite u jedan standardni USB punjač. Prekidač treba da je u isključenom OFF položaju. Počinje da svetli crveni **POWER LED** koji će se automatski ugasiti nakon završetka punjenja. Punjenje zahteva oko 2,5 sata što obezbeđuje rad oko 6...7 sati. Merenje smo radili na sobnoj temperaturi. Na prazan akumulator ukazuje treptanje **POWER LED** diode, potom se ubrzo isključuje uređaj. Ukoliko duže vreme želite koristiti uređaj, moguće je punjenje i u toku upotrebe. Pojedini punjači mogu da izazovu šumove i smetnje.

Prijemnik povežite sa pojačalom, miksetom ili aktivnim zvučnikom ili HiFi uređajem preko ulaza mono utikača 6,3mm. Prijemnik uključite prekidačem (pozicija ON), počeo će da svetli **POWER LED** dioda. Ako prilikom upotrebe primetite smetnje, prijemnik pažljivo okrenite u utičnici i pažljivo ga nagnite u optimalni položaj (uglavnom u vertikalni položaj).

#### PODEŠAVANJE, UPARENJE, FUNKCIJE

Smanjite zvuk pojačala. Ako ste uključili prijemnik i mikrofon i ako je automatsko uparenje uspešno na prijemniku će da svetli i zelena **RF LED** dioda. Pažljivo podesite na sredinu jačinu zvuka pojačala, istovremeno podesite i izlaznu snagu mikrofona sa **VOL+/-** na prijemniku. Da bi potvrdili podešenu izlaznu snagu mikrofona pritisnite taster **SET**. Ako veza nije uspostavljena ili veza nije čista, promenite frekvenciju. Da bi promenili frekvenciju, odvrnite donji deo ručke mikrofona i više puta pritisnite taster **SET** dok ne namestite frekvenciju koja radi bez smetnji. Možete birati između dvadeset kanala. Prilikom promene frekvencije trepti simbol antene potom kada je frekvencija promenjena simbol će konstantno da svetli. Novo uparenje traje nekoliko sekundi, zelena **RF LED** dioda će ponovo konstantno da svetli na prijemniku. Prilikom uključnja i isključenja pre prikaza broja kanala na displeju će se moći videti konkretna frekvencija.

• Prilikom uparenja dve jedinice treba da su što bliže jedan drugom. U slučaju smetnji, promenite frekvenciju, ili isključite i uključite mikrofon i prijemnu jedinicu, , po potrebi promenite poziciju uređaja.

• Zelena **RF LED** dioda ukazuje na stabilnu radio vezu.

• Zidovi, električni uređaji, WiFi, router, i ljudska tela mogu da utiču na kvalitet prijema signala

• Istovremeno se može koristiti više setova mikrofona ali na različitim frekvencijama.

• Premala jačina zvuka može da izazove veći brum a preveliki signal izobličenja. Jačine zvuka treba da su podešene da do ovih neželjenih efekata ne dođe. Idealno podešavanje zavisi i od položaja mikrofona.



## PRAKTIČNÍ SAVETI

- U mikrofona se antena najčešće nalazi sa donje strane. Po mogućnosti mikrofona nemojte držati sa kraja da bi smanjili mogućnost smetnji u predaji.
- Mikrofona nemojte pomerati u ruci da se ne bi promenili uslovi predaje signala.
- Da u blizini ne budu uključeni mobilni telefoni, Bluetooth zvučnici, TV, računar, WiFi router ili drugi uređaj sa radio signalom, to može da utiče na prijem kvalitetnog signala.
- Neka prijemnik bude postavljen najmanje 1 metar od zemlje. Ne montirajte ga na zid, ne postavljajte ga na zidnu policu, to može da kvari prijem signala.
- Mikrofona ne sme biti u blizini zvučnika da se ne bi desila mikrofonija! Po mogućnosti mikrofona treba da se nalazi iza zvučnika. Nakon uključjenja pažljivo podešavajte jačinu zvuka.

## OTKLANJANJE GREŠAKA

Ako nema zvuka ili je zvuk sa smetnjama treba proveriti: - pravilnost povezivanja / da li ima napajanja, da li su baterije dobre / - da nije oštećen neki kabl / da li je pojačalo dobro podešeno / - da niste slučajno prekoračili preporučenu razdaljinu / - da nema električnih uređaja u blizini koji mogu izazvati smetnje

## ČIŠĆENJE

Isključite uređaj pre čišćenja i isključite prijemnik iz punjača! Za čišćenje koristite suve mekane krpe. Ne koristite agresivna hemijska sredstva!

## **CZ** SADA BEZDRÁTOVÉHO MIKROFONU

• profesionalní ruční mikrofon • multifunkční digitální displej na rukojeti • vyobrazení frekvence/kanálu/stavu baterií • digitální proudový obvod pro filtrování šumu • automatické spárování • 20 volitelných kanálů pro nerušený příjem • na příjmové jednotce výstup pro mikrofon se zástrčkou Ø6,3 mm • možnost bezprostředního zapojení do zesilovače, dobíjecí příjmová jednotka • vzdálenost dosahu na volném prostranství: ~40 m • pásmo provozní frekvence: UHF • mikrofon: Ø50/33x245 mm, 2 baterie AA (1,5V) nejsou součástí balení • jednotka příjmu: ~80x42x17 mm • příjmová jednotka se zabudovaným akumulátorem (500mAh Li-Ion) • předpokládaná doba nabíjení / provozní doba: ~2,5 / 6h • pro plynulý provoz lze nabíjet i nepřetržitě • příslušenství: nabíjecí kabl USB - microUSB (~1.0 m)

## UVEDENÍ DO PROVOZU

### Ruční mikrofon

Část pod displejem je tvořena kovovým válcem a plastovým víčkem zašroubovanými do sebe. Plastové víčko není nutné zvlášť odstraňovat, kovový válec odšroubujte společně s víčkem. Opatrně demontujte část rukojeti mikrofonu pod displejem a vložte dvě alkalické baterie typu AA (1,5V), věnujte pozornost správné polaritě (pozitivní část by měla směřovat dolů). Vraťte zpátky na místo kryt schránky na baterie. Mikrofon zapnete krátkým stisknutím tlačítka umístěného pod displejem, přidržným stisknutím tlačítka (~2 vteřiny) mikrofon vypnete. Alkalické baterie vydrží zpravidla ~7...9 hodin, ale tato doba se může měnit v závislosti na podmínkách používání. Stav nabití baterií je vyobrazen na digitálním displeji symbolem baterií.

*Vyměňte baterie, jestliže LED dioda na rukojeti svítí, nebo se snížila vzdálenost dosahu anebo je přenos zvuku doprovázen nežádoucím šumem!* • Výměnu baterií smí provádět výhradně dospělá osoba! • Nepoužívejte současně baterie různých výrobců nebo baterie v různém stavu nabití! • Jestliže nastalo vybití baterií nebo mikrofon nebudete delší dobu používat, baterie neprodleně vyjměte! • Jestliže z baterií vytekla tekutina, použijte ochranné rukavice a schránku na baterie vyčistěte suchou utěrkou! • Baterie je zakázáno otevírat, vřazovat do ohně nebo zkratovat! • Nedobíjecí baterie je zakázáno nabíjet! Nebezpečí výbuchu! • Nikdy nepoužívejte místo baterií akumulátory, protože mají nižší napětí a výrazně nižší výkon! • V chladném prostředí výkonnost baterií klesá, a proto je potřeba baterie častěji vyměňovat!

### Jednotka příjmu

Před prvním použitím je nutné nabit zabudovaný akumulátor. Zapojte microUSB kabl dodávaný v příslušenství do počítače nebo do výstupu pro USB nabíjení. Posuvný spínač nastavte do polohy OFF. Nyní bude svítit červená POWER LED dioda, po dokončení nabíjení zhasne. Nabíjení trvá přibližně 2,5 hodiny, což zajistí provozní dobu cca. 6...7 hodin. Měření bylo prováděno při pokojové teplotě. Blikání POWER LED diody signalizuje, že akumulátor je vybitý, po chvíli se jednotka příjmu vypne. Pokud chcete mikrofon používat delší dobu, můžete jej nabíjet i během používání.

Některé nabíječky však mohou rušit příjem šumem.

Mono zástrčka s průměrem 6,3 mm zapojte do zesilovače nebo mixážního pultu, do aktivního reproboxu nebo k Hi-Fi zařízení. Mikrofon zapněte posuvným spínačem (poloha ON), nyní bude svítit červená **POWER LED** dioda. Pokud během používání způsobuje některé externí zařízení šum, zástrčku v zásuvce otočte a sklápěcí příjmovou jednotku nastavte do polohy, ve které je příjem kvalitnější (zpravidla svislá poloha).

## NASTAVENÍ, SPÁROVÁNÍ, FUNKCE

Ztlumte hlasitost zesilovače. Pokud je zapnutá jednotka příjmu a současně i ruční mikrofon, pak po úspěšném automatickém spárování bude na jednotce příjmu svítit zelená **RF LED** dioda. Regulaci hlasitosti na zesilovači nastavte opatrně do střední polohy, zároveň na jednotce příjmu spínači **VOL +/-** nastavte požadovanou hlasitost. Potom stiskněte tlačítko **SET** pro uložení. Pokud nebude kontakt navázan nebo nebude dokonale, přepněte na jinou frekvenci. Za tímto účelem odšroubujte dolní rukojeť a několikrát stiskněte tlačítko **SET** pro volbu kanálu, který není rušený. K dispozici máte dvacet kanálů. Při střídání kanálů bude na displeji po krátkou dobu blikát symbol antény, po přepnutí bude svítit opět plynule. Proces spárování proběhne automaticky během několika vteřin, poté bude na jednotce příjmu opět plynule svítit zelená **RF LED** dioda. Po krátkém stisknutí tlačítka **ON/OFF** na mikrofonu bude na krátkou dobu na displeji místo čísla kanálu vyobrazena konkrétní frekvence.

- *Obě párované jednotky by měly být umístěny blízko u sebe. V případě potíží s propojováním zvolte jinou frekvenci nebo mikrofon a přijímací jednotku opakovaně zapněte a vypněte, případně je přemístěte na jiné místo.*
- *Zelená RF LED dioda na příjmové jednotce informuje o stabilním rádiovém spojení.*
- *Stěny, elektronická zařízení nacházející se v blízkosti a pohybující se osoby mohou rušit příjem, snižovat vzdálenost dosahu. Zvláště pak mobilní telefony, Wi-Fi router, počítač nebo větší kovové předměty.*
- *V jednom prostoru je možné používat několik sad mikrofonů, na různých kanálech.*
- *Příliš nízká hlasitost může způsobovat vyšší šum, příliš vysoká hlasitost pak zkraslení zvuku. Nastavení hlasitosti na zesilovači a jednotce příjmu mikrofonu by mělo být v souladu. Ideální nastavení závisí také na umístění mikrofonů.*

## DOPORUČENÍ

- Anténa ručních mikrofonů je umístěna v dolní části. Plastového víčka mikrofonů se nedotýkejte, protože byste tak mohli zastínit přenos zvuku.
- Mikrofonem v ruce nehýbejte, protože byste mohli změnit podmínky příjmu signálu.
- V blízkosti mikrofonu by neměl být zapnutý mobilní telefon, reproduktor s funkcí Bluetooth, televizor, počítač, Wi-Fi router nebo jiná radiofrekvenční zařízení, protože by mohl být rušen příjem.
- Příjmová jednotka by měla být umístěna ve výšce alespoň 1 metru nad úrovní podlahy. Prohláďte ji na políčku umístěnou na zdi, protože by to mohlo ve významné míře negativně ovlivnit podmínky příjmu signálu.
- Je-li mikrofon umístěn před reproduktorem nebo v jeho blízkosti, může vznikat šum, který by mohl poškodit reproduktory. Mikrofon by měl být umístěn za reproduktorem. Po zapnutí zvyšujte hlasitost postupně.

## ODSTRANĚNÍ ZÁVAD

Jestliže není slyšet zvuk nebo je zvuk doprovázen šumem, zkontrolujte, zda - bylo zapojení provedeno podle předepsaného postupu / je zapnutý zdroj napájení a zda baterie jsou v pořádku / - není poškozen některý z kabelů / - je zesilovač nastavený správně / - nebyla překročena doporučená vzdálenost / - se v blízkosti nenachází elektrické zařízení, které by mohlo působit rušivě

## ČIŠTĚNÍ

Předtím, než začnete zařízení čistit, jej odpojte z elektrické sítě vypnutím a odpojením z nabíječky. K čištění používejte měkkou, suchou utěrku. Nepoužívejte agresivní čisticí prostředky ani tekutiny!

## **HR** **BIH** **BEŽIČNÍ MIKROFON, SET**

- profesionální mikrofon, metalní • višenamíjenský digitalní zaslon na ručce • příkaz frekvencije / kanal / stanje baterije • digitalní filter šuma • automatsko uparivanje • 20 kanala koji se mogu odabrati za prijem bez smetnji • Ø6,3 mm priključak za mikrofon na prijemniku • punjivi prijemnik se može izravno priključiti na pojačalo • domet na otvorenom prostoru: ~40 m • frekvencijski opseg: UHF • mikrofon: Ø50/33x245 mm, 2xAA (1,5 V) baterije, nisu

uključene u pakiranje • prijemnik: ~80x42x17 mm • ugrađena baterija u prijemnik (500 mAh Li-Ion) • vrijeme punjenja / vrijeme rada: ~2,5 / 6 h • može se neprestano puniti za neprekidni rad • accessory: pribor: kabel za punjenje USB – microUSB (~1.0 m)

## PUŠTANJE U RAD

### Mikrofon

Dio ispod zaslona sastoji se od metalnog cilindra i plastične kapice. Plastičnu kapicu ne treba posebno uklanjati, već s njom odvrtnite metalni cilindar. Ako ste pažljivo uklonili dio ručke mikrofona ispod zaslona, umetnite dvije alkalne baterije AA (1,5 V) pazeći na polaritet (pozitivni kraj prema dolje). Vratite poklopac odjeljka za baterije. Može se uključiti kratkim pritiskom tipke ispod zaslona, dok se isključuje pritiskom i držanjem tipke (~2 sec). Vrijeme rada alkalnih baterija obično je ~7...9 sati, ali to može varirati ovisno o uvjetima uporabe. Simbol baterije na digitalnom zaslonu prikazuje status baterija.

*Zamijenite baterije ako simbol baterije na zaslonu to pokazuje ili se domet rada smanjuje ili je prijenos bučan. • Zamjenu baterije mogu činiti isključivo samo odrasle osobe. • Nemojte koristiti različite vrste baterija i / ili rabljenih i novih baterija zajedno. • Ako su se baterije ispraznile ili ako ne planirate koristiti uređaj duže vrijeme, odmah izvadite baterije. • Ako iz baterije iscuri tekućina, uzмите zaštitne rukavice i očistite odjeljak za baterije suhom krpom. • Zabranjeno je otvaranje baterija, bacanje u vatru ili spajanje u kratki spoj. • Baterije koje se ne mogu puniti ne smiju se puniti. Rizik od eksplozije! • Ne stavljajte akumulatorske baterije umjesto baterija jer imaju znatno niži napon i učinkovitost! • U hladnim okolnostima snaga baterija slabi, možda će biti potrebna česta zamjena baterija.*

### Prijemnik

Ugrađena baterija mora se napuniti prije prve uporabe. Priključite isporučeni microUSB kabel na izlaz računala ili USB punjača. Postavite klizni prekidač u položaj OFF. Crvena LED **POWER** svijetli, a zatim se isključuje po završetku punjenja. To traje otprilike 2,5 sata, što osigurava približno 6...7 sati rada. Mjerenje je provedeno na sobnoj temperaturi. Ispražnjena baterija označena je treptanjem lampice **POWER**, a zatim se prijemnik uskoro isključuje. Ako želite kontinuirano raditi dužee vrijeme, tijekom rada možete ga i napuniti. Neki punjači mogu stvarati buku na prijemniku. Priključite mono utikač od 6,3 mm na 6,3 mm ulaz pojačala, miksera, aktivne zvučne kutije ili HiFi sustava. Uključite ga pomoću kliznog prekidača (položaj ON) i crvena LED **POWER** svijetli. Ako tijekom rada vanjska jedinica stvara buku, uključite utikač u utičnicu i postavite nagib prijemnik u bolji (obično vertikalni) položaj prijema.

## PODEŠAVANJE, UPARIVANJE, FUNKCIJE

Smanjite kontrolu glasnoće na pojačalu. Ako ste uključili i prijemnik i mikrofon, nakon uspješnog automatskog uparivanja svijetli zelena **RF LED** na prijemniku. Pažljivo postavite kontrolu glasnoće pojačala u središnji položaj, istovremeno podešavajući željenu glasnoću tipkama **VOL +/-** na prijemniku.

Zatim pritisnite tipku **SET** da biste to spremili. Ako veza nije uspostavljena ili nije jasna, prebacite se na drugu frekvenciju. Da biste to učinili, odvrtnite donji dio ručke i pritisnite tipku **SET** nekoliko puta za odabir kanala bez smetnji. Možete birati između dvadeset kanala. Pri promjeni kanala simbol antene kratko trepće na zaslonu, a zatim ponovno svijetli nakon prebacivanja. Uparivanje se vrši automatski za nekoliko sekundi, a zeleni **RF LED** na prijemniku ponovno neprekidno svijetli. Kratkim pritiskom na tipku **ON / OFF** na mikrofону, može se kratko prikazati određena frekvencija umjesto broja kanala.

- Držite dvije uparene jedinice blizu jedna drugoj. Ako imate problema s vezom, odaberite drugu frekvenciju ili uključite isključite mikrofon i prijemnik ili ih premjestite negdje drugdje.
- Zelena **RF LED** na prijemniku označava stabilnu radio vezu.
- Židovi, električna oprema u blizini i ljudska tijela koja se kreću mogu ometati prijem i smanjiti domet. Posebno mobilni, WiFi router, računalo ili veći metalni predmeti.
- Više setova mikrofona može se koristiti u istom prostoru s različitim izborom kanala.
- Preniska glasnoća može uzrokovati više buke, a preglasna može izobličiti zvuk. Prilagodite postavku glasnoće pojačala i prijemnika mikrofona. Idealno podešavanje ovisi o položaju mikrofona.

## KORISNI SAVJETI

- Antena mikrofona nalazi se na dnu. Stoga nemojte držati za plastični poklopac mikrofona jer može ometati prijenos.
- Ne mičite mikrofon u ruci jer možete promijeniti uvjete prijema.

- U blizini nemojte imati uključeni mobilni telefon, Bluetooth zvučnik, TV, računalo, WiFi router ili drugi radio frekvencijski uređaj, jer to može ometati prijem.
- Prijemnik mora biti najmanje 1 metar iznad tla. Ne montirajte ga na zid, ne postavljajte ga na zidnu policu, jer to značajno narušava uvjete prijema.
- Ako je mikروفon ispred ili u blizini zvučnika, može doći do pojave šuma koja može oštetiti zvučnike. Ako je moguće, mikروفon bi trebao biti iza zvučnika. Pažljivo povećajte glasnoću tijekom instalacije.

### RJEŠAVANJE PROBLEMA

Ako nema zvuka ili je bučan, provjerite: - je li veza ispravna / - postoji li napajanje i jesu li baterije dobre / - nijedna žica nije oštećena / - pojačalo je pravilno postavljeno / - preporučena udaljenost nije prekoračena / - u blizini nema ometajućeg električnog uređaja

### ČIŠĆENJE

Prije čišćenja isključite uređaj i isključite ga iz el.mreže. Koristite meku, suhu krpu. Ne koristite agresivne deterdžente i tekućine.

Operation range, open area	~40 m
Frequency range, UHF	550,0 – 565,2 MHz
Power output	<10 mW
Modulation	FM
Oscillation	PLL synthesized
Frequency stability	±0,005 %
Characteristic	cardioid
Mic element	dynamic capsule
Audio frequency range	50 – 18.000 Hz
Audio dynamic	>120 dB
THD	<0,5 %
Audio output	0 – 500 mV

Output connector	Ø6,3 mm mono
Handy batteries	2 x AA (1,5 V)
Handy operation time	~7...9 h (alkali batteries)
Receiver battery	Li-ion / 500 mAh
Receiver charge	microUSB slot
Charging current	5 V — / 0,22 A
Charging time	~2,5 h
Operation time	~6...7 h
Ta	0 °C...+35 °C
Handy dimensions	Ø50/33 x 245 mm
Receiver dimensions	~80 x 42 x 17 mm

Producer / gyártó / výrobca / producător / proizvođač / výrobce / proizvođač / producent:  
**SOMOGYI ELEKTRONIC®** • H – 9027 • Győr, Gesztenyefa út 3. • [www.somogyi.hu](http://www.somogyi.hu)

Distribútor: **SOMOGYI ELEKTRONIC SLOVENSKO s. r. o.**  
 Ul. gen. Klapku 77, 945 01 Komárno, SK • Tel.: +421/0/35 7902400 • [www.somogyi.sk](http://www.somogyi.sk)

Distributor: **S.C. SOMOGYI ELEKTRONIC S.R.L.**  
 J12/2014/13.06.2006 C.U.I.: RO 18761195  
 Cluj-Napoca, județul Cluj, România, Str. Prof. Dr. Gheorghe Marinescu, nr. 2, Cod poștal: 400337  
 Tel.: +40 264 406 488, Fax: +40 264 406 489 • [www.somogyi.ro](http://www.somogyi.ro)

Uvoznik za SRB: **ELEMENTA d.o.o.**  
 Jovana Mikića 56, 24000 Subotica, Srbija • Tel: +381(0)24 686 270 • [www.elementa.rs](http://www.elementa.rs)  
 Zemlja uvoza: Mađarska • Zemlja porekla: Kina • Proizvođač: Somogyi Electronic Kft.

Uvoznik za HR: **ZED d.o.o.**  
 Industrijska c. 5, 10360 Sesvete, Hrvatska • Tel: +385 1 2006 148 • [www.zed.hr](http://www.zed.hr)  
 Uvoznik za BiH: **DIGITALIS d.o.o.**  
 M. Spahije 2A/30, 72290 Novi Travnik, BiH • Tel: +387 61 095 095 • [www.digitalis.ba](http://www.digitalis.ba)  
 Proizvođač: Somogyi Electronic Kft, Gesztenyefa út 3, 9027 Győr, Mađarska



**SOMOGYI ELEKTRONIC®**  
 since 1981