

**eredeti használati utasítás • návod na použití • manual de utilizare  
uputstvo za upotrebu • návod k použití • uputa za uporabu**
**EN MICROWAVE OVEN WALL BRACKET**

Before using the product for the first time, please read the instructions for use below and retain them for later reference. The original instructions were written in Hungarian language.

This appliance may only be used by persons with impaired physical, sensory or mental capabilities, or lacking in experience or knowledge, as well as children from the age of 8, if they are under supervision or have been given instruction concerning use of the appliance and they have understood the hazards associated with use. Children should not be allowed to play with the unit. Children may only clean or perform user maintenance on the appliance under supervision.

**Important!** Use the accessory list to make sure the box contains all parts are necessary for the assembly. If something is missing, contact the point of purchase.

**Maintenance:** Regularly, at least once every three months, check that the product is not loose, is secure, if it holds properly.

**Warning!** Always use dowels and screws that are suitable for the wall structure and load. Fasten the screws occasionally. Do not use the product anymore, if it is damaged, cracked.

**H MIKROHULLÁMÚ SÚTŐ FALI TARTÓ**

A termék használatba vétele előtt, kérjük olvassa el az alábbi használati utasítást és őrizze is meg. Az eredeti leírás magyar nyelven készült.

Ezt a készüléket azok a személyek, akik csökkent fizikai, érzékelési vagy szellemi képességekkel rendelkeznek, vagy akiknek a tapasztalata és a tudása hiányzik, továbbá gyermekek 8 éves kortól csak abban az esetben használhatják, ha az felügyelet mellett történik, vagy a készülék használatára vonatkozó útmutatást kapnak, és megértik a használatból eredő veszélyeket. Gyermekek nem játszhatnak a készülékkel. Gyermekek kizárólag felügyelet mellett végezhetik a készülék tisztítását vagy felhasználói karbantartását.

**Fontos!** A tartozéklista segítségével bizonyosodjon meg róla, hogy a doboz tartalmaz minden szükséges alkatrészt az összeszereléshez. Amennyiben valami hiányzik jelezze azt a vásárlás helyén.

**Karbantartás:** Rendszeresen, de legalább háromhavonta egyszer ellenőrizze, hogy a termék nem lazult meg, biztonságos, és rendesen tart.

**Figyelem!** Mindig a fal szerkezetének és a terhelésnek megfelelő tiplét és csavart használjon! Időnként húzza után a csavarokat! Sérült, repedt terméket ne használjon tovább!

Gyártó: SOMOGYI ELEKTRONIC® • H-9027 • Győr, Gesztenyefa út 3. • [www.somogyi.hu](http://www.somogyi.hu) • Származási hely: Kína

**SK NÁSTENNÁ POLIČKA**

Pred použitím si pozorne prečítajte tento návod na použitie a uschovajte ho. Tento návod je preklad originálneho návodu.

Výrobok nie je určený na používanie osobami so zníženými fyzickými, zmyslovými alebo mentálnymi schopnosťami, alebo s nedostatkom skúseností a vedomostí, vrátane detí od 8 rokov, používať ho môžu len pokiaľ im osoba zodpovedá za ich bezpečnosť, poskytuje dohľad alebo ich poučí o používaní spotrebiča a pochopia nebezpečenstvá pri používaní výrobku. Deti by mali byť pod dohľadom, aby sa s výrobkom nehrali. Čistenie alebo údržbu výrobku môžu vykonať deti len pod dohľadom.

**Dôležité!** Pomocou zoznamu príslušenstva skontrolujte, či balenie obsahuje všetky potrebné súčiastky pre montáž. Keď niektorá súčiastka chýba, obráťte sa na predávajúceho.

**Údržba:** Pravidelne, alebo aspoň raz za tri mesiace skontrolujte, či sa výrobok neuvolnil a je pripevnený bezpečne.

**Pozor!** Používajte vždy vhodné hmoždinky a skrutky, pričom dbajte na druh materiálu a nosnosť steny! Pravidelne skontrolujte a zatahnite skrutky! Poškodený, prasknutý výrobok ďalej nepoužívajte!

Distribútor: SOMOGYI ELEKTRONIC SLOVENSKO s.r.o. • Gütsky rad 3, 945 01 Komárno, SK • Tel.: +421/0/35 7902400 • [www.somogyi.sk](http://www.somogyi.sk) • Krajina pôvodu: Čína

**RO SUPORT DE PERETE PENTRU CUPTOR CU MICROUNDNE**

Înainte de utilizarea produsului vă rugăm să citiți instrucțiunile de utilizare de mai jos, și păstrați-le într-un loc accesibil. Manualul original a fost redactat în limba maghiară.

Acest aparat nu este destinat utilizării de către persoane cu capacități fizice, senzoriale sau mentale diminuate, ori de către persoane care nu au experiență sau cunoștințe suficiente (inclusiv copii), copiii peste 8 ani pot utiliza aparatul în cazul în care sunt supravegheați de către o persoană care răspunde de siguranța lor, sau sunt informați cu privire la funcționarea aparatului și au înțeles ce pericole pot rezulta din utilizarea necorespunzătoare. În cazul copiilor supravegherea este recomandabilă pentru a evita situațiile în care copiii se joacă cu aparatul. Curățarea sau utilizarea produsului de către copii este permisă numai cu supravegherea unui adult.

**Important!** Parcurgeți lista de continut a pachetului și asigurați-vă că dispuneți de toate accesoriile necesare asamblării. Dacă lipsește ceva din pachet, adresați-vă magazinului de unde ați efectuat achiziția.

**Întreținere:** Periodic, cel puțin o dată la trei luni verificați dacă produsul este fixat stabil și susține cuptorul în siguranță.

**Atenție!** Utilizați întotdeauna șuruburi și dibluri potrivite pentru portanța peretelui! Periodic străngeți șuruburile! Încetați utilizarea dacă produsul s-a deteriorat ori este crăpat!

Distributor: S.C. SOMOGYI ELEKTRONIC S.R.L. • J12/2014/13.06.2006 C.U.I.: RO 18761195 • Cluj-Napoca, județul Cluj, România, Str. Prof. Dr. Gheorghe Marinescu, nr. 2, Cod poștal: 400337 • Tel.: +40 264 406 488, Fax: +40 264 406 489 • [www.somogyi.ro](http://www.somogyi.ro) • Țara de origine: China

**SRB ZIDNI NOSAČ ZA MIKROVALASNU PEĆNICU**

Pre prve upotrebe pročitajte ovo uputstvo i sačuvajte ga. Originalno uputstvo je pisano na mađarskom jeziku.

Ovaj uređaj nije predviđen za upotrebu licima sa smanjenom mentalnom ili psihofizičkom mogućnošću, odnosno neiskusnim licima uključujući i decu, deca starije od 8 godina smeju da rukuju ovim uređajem samo u prisustvu odrasle osobe ili da su upućeni u rukovanje i svesni su svih opasnosti pri radu. Deca se ne smeju igrati sa ovim proizvodom. Korisničko održavanje i čišćenaj ovog prizvoda daca smeju da vrše samo u prisustvu odrasle osobe.

**Bitno!** Prema priloženoj listi, proverite da li su svi delovi na broju, ukoliko nešto fali iz pakovanja, obratite se mestu kupovine.

**Održavanje:** Periodično, minimalno mesečno jednom proverite da li proizvod stabilno stoji na montiranom mestu.

**Pažnja!** Uvek koristite tiple i šarafe prema nosivosti zida na koji se proizvod montira! Povremeno proverite i po potrebi dotegnite šarafe! Oštećeni, slomljeni proizvod se ne sme koristiti!

Uvoznik za SRB: ELEMENTA d.o.o. • Jovana Mikića 56, 24000 Subotica, Srbija • Tel: +381(0)24 686 270 • [www.elementa.rs](http://www.elementa.rs) • Zemlja uvoza: Mađarska • Zemlja porekla: Kina • Proizvođač: Somogyi Elektronik Kft.

**CZ DRŽÁK MIKROVLNNÉ TROUBY**

Před uvedením produktu do provozu si přečtěte návod k používání a pak si jej uschovejte. Původní popis byl vyhotoven v maďarském jazyce.

Tento přístroj mohou také osoby, které disponují sníženými fyzickými, smyslovými nebo duševními schopnostmi, nebo které nemají dostatek zkušeností či znalostí, dále děti mladší 8 let, používat pouze v takovém případě, když se tak děje pod dohledem nebo jestliže byly náležitě poučeny o používání přístroje a pochopily nebezpečí spojená s používáním přístroje. Je zakázáno, aby si s přístrojem hrály děti. Čištění nebo údržbu přístroje mohou děti provádět výlučně pod dohledem.

**Důležité!** Pomocí seznamu příslušenství v návodu se ujistěte, že krabička obsahuje všechny potřebné součásti pro montáž. Pokud něco chybí, signalizujte to v místě nákupu.

**Údržba:** Pravidelně, nejméně však každé tři měsíce, zkontrolujte, zda není produkt uvolněný, je bezpečný a řádně upevněn.

**Upozornění!** Vždy používejte hmoždinky a šrouby, které jsou pro montáž vhodné dle struktury stěny a zatížitelnosti! Jednou za čas utáhněte šrouby! Nikdy nepoužívejte poškozený nebo prasklý produkt!

**HR ZIDNI NOSAČ ZA MIKROVALNU PEĆNICU**

Prije korištenja proizvoda pročitajte, odnosno sačuvajte uputu za uporabu. Originalna uputa je pripremljena na mađarskom jeziku.

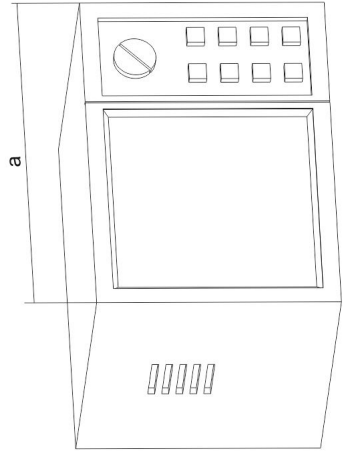
Osobe sa smanjenom fizičkom, psihičkom ili osjećajnom sposobnošću, kojima nedostaje znanje i iskustvo, i starije od 8 godina, samo u tom slučaju mogu koristiti uređaj ukoliko to čine uz nadzor, ili su dobili upute za korištenje uređaja i razumiju opasnosti koje proizlaze iz uporabe uređaja. Djeca se ne smiju igrati s uređajem. Djeca mogu čistiti ili održavati uređaj samo u slučaju da ih nadzire odrasla osoba.

**Važno!** Proverite listu dodatne opreme kako biste bili sigurni da kutija sadrži sve dijelove potrebne za sklanjanje. Ako nešto nedostaje, obratite se prodajnom mjestu.

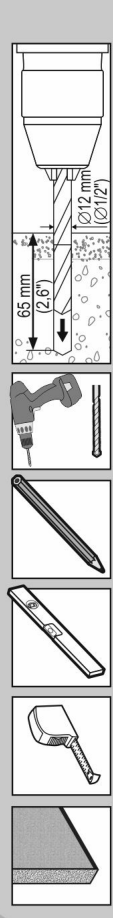
**Održavanje:** Redovito, barem jednom u tri mjeseca, provjeravajte da proizvod nije labav, da li je siguran, da li stoji kako je propisano.

**Upozorenje!** Uvijek koristite tiple i vijke koji su prikladni za strukturu zida i opterećenje. Povremeno pričvrstite vijke. Oštećen, slomljen proizvod ne upotrebljavajte.

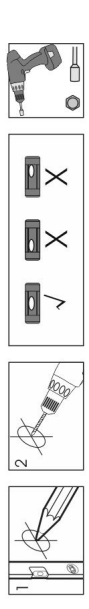
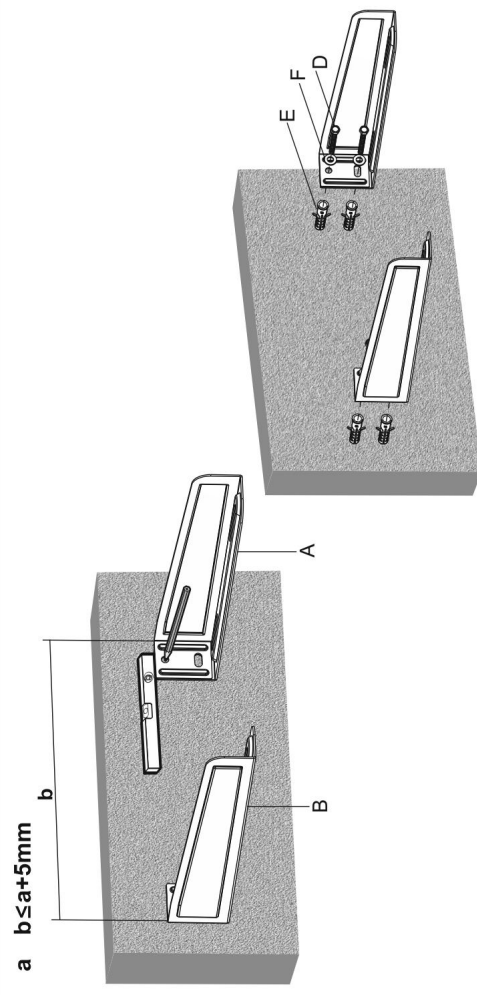
Uvoznik za HR: ZED d.o.o. • Industrijska c. 5, 10360 Sesvete, Hrvatska • Tel: +385 1 2006 148 • [www.zed.hr](http://www.zed.hr) • Uvoznik za BIH: DIGITALIS d.o.o. • M.Spahne 2A/30, 72290 Novi Travnik, BIH • Tel: +387 61 095 095 • [www.digitalis.ba](http://www.digitalis.ba) • Zemlja podrijetla: Kina • Proizvođač: Somogyi Elektronik Kft, Gesztenyefa út 3, 9027 Győr, Mađarska



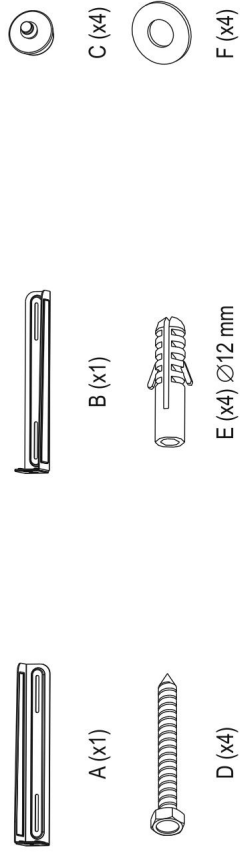
1b-1



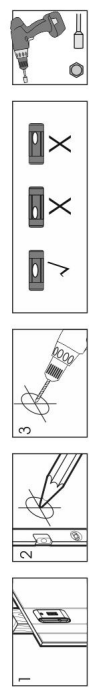
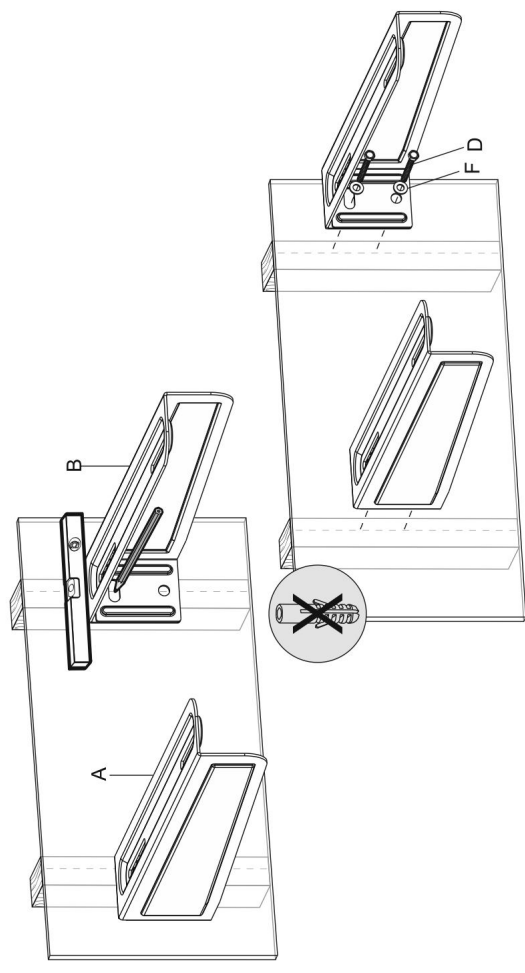
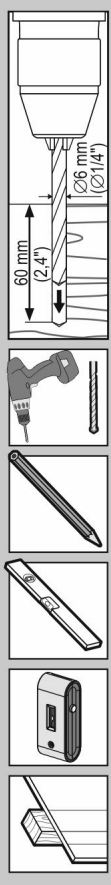
1b-2



1b-3



1a-1



1a-2

