

2K2-1

home
by somogyi



SFM 41/BK

**instruction manual
eredeti használati utasítás
návod na použitie
manual de utilizare
uputstvo za upotrebu
návod k použití
uputa za uporabu
instrukcja użytkowania**



EN -Safety and maintenance / H - Biztonság és karbantartás / SK
- Bezpečnosť a údržba / RO - Siguranță și întreținere / SRB-MNE
- Bezbednost i održavanje / CZ - Bezpečnost a údržba / HR-BIH -
Sigurnost i održavanje

4 – 31

EN -Functions / H - Funkciók / SK - Funkcie / RO - Funcții / SRB-
MNE - Funkcije / CZ - Funkce / HR-BIH - Funkcije

32 – 36



SOMOGYI ELEKTRONIC®
— since 1981 —

figure 1. • 1. ábra • 1. obraz • figura 1. • 1. skica • 1. obrázek • 1. silka • rys: 1.

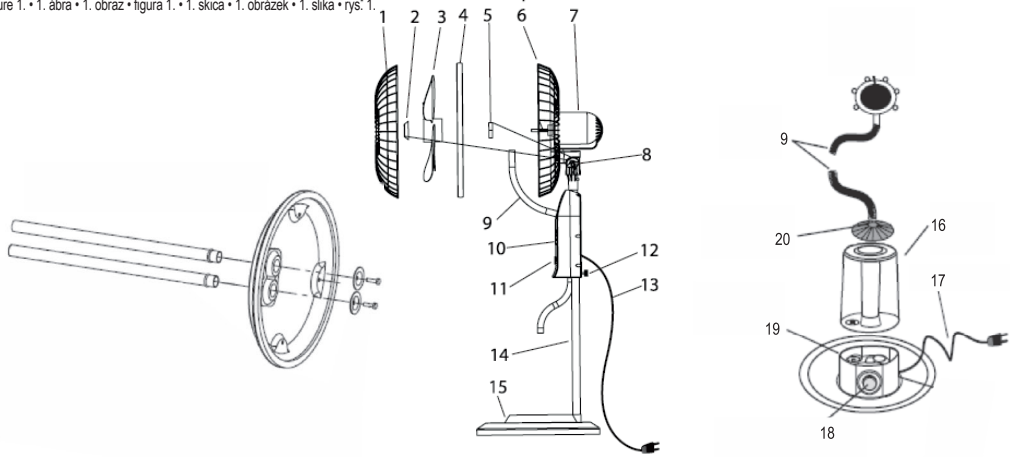


figure 2. • 2. ábra • 2. obraz • figura 2. • 2. skica • 2. obrázek • 1. silka • rys: 2.

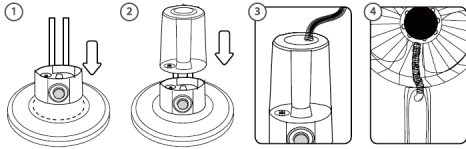


figure 3. • 3. ábra • 3. obraz • figura 3. • 3. skica • 3. obrázek • 1. silka • rys: 3.

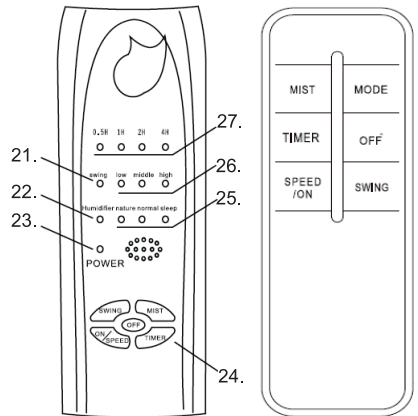
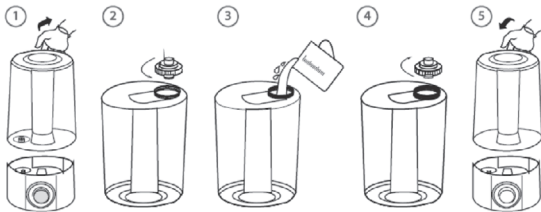


figure 4. • 4. ábra • 4. obraz • figura 4. • 4. skica • 4. obrázek • 1. silka • rys: 4.



	EN	H	SK	RO	SRB-MNE	CZ	HR-BIH
	STRUCTURE (Figure 1.)	FELÉPÍTÉS (1. ábra)	ŠTRUKTÚRA (1. obrázok)	STRUCTURĂ (fig. 1.)	SASTAVNI DELOVI (1. skica)	POPIS (1. obrázek)	DIJELOVI UREĐAJA (Slika 1.)
1.	frontside of the guard grille with the humidifier disc	védőrács első része a párástól tárcsával	predná časť ochrannej mriežky s kotúčom na rozprašovanie	partea din față a grilei cu disc umidificator	prednji deo mrežice sa isparivačem	přední část ochranné mřížky s kotoučem zvlhčovače vzduchu	prednja strana zaštitne rešetke s diskom za ovlaživanje
2.	blade fixer nut	lapát rögzítő anya	matica na upevnenie vrtule	șabă de fixare palete	matica za fiksiranje lopatice	matice k upevnění lamel	matica za učvršćivanje lopatica
3.	fan blade	ventilátor lapát	vrtuľa ventilátora	paleță ventilator	lopatica ventilatora	lamela ventilátoru	lopatice ventilatora
4.	grille-fixer ring	rács rögzítő gyűrű	prsteneć na upevnenie mriežky	inel fixare grilaj	prsten za spajanje mrežice	kroužek k upevnění mřížky	prsten za učvršćivanje rešetke
5.	grille-fixer nut	rács rögzítő anya	matica na upevnenie mriežky	șabă de fixare grilaj	matica za fiksiranje mrežice	matice k upevnění mřížky	matica za učvršćivanje rešetke
6.	backside of the guard grille	védőrács hátsó része	zadná časť ochrannej mriežky	partea posterioară a grilajului	zadnji deo mrežice	zadní část ochranné mřížky	stražnja strana zaštitne rešetke
7.	motor	motor	motor	motor	motor	motor	motor
8.	head tilt angle adjustment	fejdőlésszög állítás	nastavenie uhla sklonu	reglarea unghiului înclinării	podešavanje nagiba glave	nastavení úhlu sklonu hlavice	podešenje nagiba glave
9.	conduction pipe	párovezető cső	rúrka na odvedenie pary	tub aburi	cev za paru	trubice pro odvádění vodní páry	provodna cijev
10.	appliance body	készüléktest	teleso prístroja	corpul dispozitivului	telo uređaja	těleso ventilátoru	tijelo uređaja
11.	push-buttons	nyomógombok	tačidlá	butoane	tasteri	tačitka	tipkala
12.	tubular frame fixer screw	csőváz rögzítő csavar	skrutka na upevnenie rúrky	șurub fixare cadru tubular	šaraf za fiksiranje cevastog okvira	šroub k upevnění trubkové konstrukce	vijak za učvršćivanje cjevastog okvira
13.	power cable	hálózáti csatlakozóvezeték	sieťový napájací kábel	cablu conectare rețea	priključni kabel	síťový napájecí kabel	napojni kabel
14.	tubular frame	csőváz	rúrka	cadru tubular	cevni okvir	trubková konstrukce	cjevasti okvir
15.	base	alapzat	podstavec	bază	postolje	podstavec	baza
16.	water tank	viztartály	nádřiz na vodu	rezervor de apă	rezervoar	nádřizka na vodu	spremište za vodu
17.	humidifier power cord	párástól hálózáti vezetéke	sieťový kábel zvlhčovača	cablul de alimentare	priključni kabel isparivača	síťový napájecí kabel zvlhčovače vzduchu	kabel za napajanje ovlaživača
18.	mist control	páraszabályzó	regulátor pary	controlul umidității	podešavanje isparavanja	regulace zvlhčování vzduchu	kontrola raspršivanja
19.	ultrasonic oscillator	ultrahangos oszcillátor	ultrazvukový oscilátor	oscilator cu ultrasunete	ultrazvučni oscilator	ultrazvukový oscilátor	ultrazvučni oscilator
20.	evaporator cover	párológató fedél	kryt zvlhčovača	capac evaporare	poklopac isparivača	viko zvlhčovače vzduchu	poklopac isparivača
	(Figure 3.) Control panel	(3. ábra) Vezérlőpanel	(3. obrázok) Ovládací panel	(fig. 3.) Panou de control	(3. skica) Kontrolna ploča	(3. obrázek) Ovládací panel	(Slika 3.) Upravljačka ploča
21.	oscillation indicator	oszcillálás visszajelző	kontrolka oscilácie	semnalizare oscilare	indikator za oscilaciju	kontrolka oscilace	indikator oscilacija
22.	humidification indicator	párástól visszajelző	kontrolka zvlhčovača	semnalizare umidificare	indikator isparivača	kontrolka funkcje zvlhčování vzduchu	indikatoR ovlaživanja
23.	switched-on state indicator	bekapcsolt állapot visszajelző	kontrolka zapnutého stavu	semnalizare stare pornită	indikator za uključeno stanje	kontrolka zapnutého stavu	indikator rada
24.	push-buttons	nyomógombok	tačidlá	butoane	tasteri	tačitka	tipkala
25.	wind operation modes	szél üzemmódok	režimy vietora	moduri de funcționare vânt	režim ventilatora	provozní režimy větru	vjetar način rada
26.	fan speed	ventilátor sebesség	rychlost ventilátora	viteză ventilator	brzina ventilatora	rychlostní stupně ventilátoru	brzina ventilatora
27.	switch-off timer indicator	kikapcsolás időzítés visszajelző	kontrolka časovača vypnutia	semnalizare temporizator oprire	indikator tajmerskog isključenja	kontrolka časovaného vypínání	timer indikator

EN MIST FAN

IMPORTANT SAFETY INSTRUCTIONS

READ THE INSTRUCTION MANUAL CAREFULLY BEFORE USE AND RETAIN IT FOR LATER REFERENCE!

WARNINGS

1. Before using the product for the first time, please read the instructions for use below and retain them. The original instructions were written in Hungarian language.
2. This appliance may only be used by persons with impaired physical, sensory or mental capabilities, or lacking in experience or knowledge, as well as children from the age of 8, if they are under supervision or have been given instruction concerning use of the appliance and they have understood the hazards associated with use. Children should not be allowed to play with the unit. Children may only clean or perform user maintenance on the appliance under supervision.
3. Make sure that the appliance has not been damaged in transit!
4. Do not use in locations where flammable vapors or explosive dust may be present. Do not use near flammable materials or in potentially explosive atmospheres!
5. Operate only under constant supervision!
6. Be aware that high humidity levels may encourage the growth of biological organisms in the environment.
7. Warning: Microorganisms that may be present in the water or in the environment where the appliance is used or stored, can grow in the water reservoir and be blown in the air causing very serious health risks when the water is not renewed and the tank is not cleaned properly every 3 days.
8. Do not permit the area around the humidifier to become damp or wet. If dampness occurs, turn the output of the humidifier down. If the humidifier output volume cannot be turned down, use the humidifier intermittently. Do not allow absorbent materials, such as carpeting, curtains, drapes, or tablecloths, to become damp.
9. Never leave water in the reservoir when the appliance is not in use.
10. Do not operate unattended in the presence of children!
11. Only for indoor use, in a dry place. Protect from humidity (e.g. bathrooms, swimming pools)!
12. It is PROHIBITED to use the unit near bathtubs, basins, showers, swimming pools or saunas!
13. It is prohibited to use the appliance in motor vehicles or in confined spaces (<5 m²) such as elevators!
14. Leave at least a distance of 1 m between the wall, curtain, and other cloths and the humidifier fan!
15. Power off the appliance by unplugging it from the mains outlet before filling up the water tank.
16. Fill the water tank of the humidifier only with clean ionized, or distilled water, which must not be hotter than 40 °C.
17. Never tilt the device if filled with water, move it carefully so the water does not spill out.

18. Always remove power from the appliance before relocating it!
19. When not planning to use the unit for an extended period of time, switch it off then remove the power plug from the outlet, then empty the water tank!
20. Empty and clean the humidifier before storage. Clean the humidifier before next use
21. If any irregular operation is detected (e.g., unusual noise or burnt odor from unit), immediately switch it off and remove the power plug!
22. Make sure that no foreign objects or liquid can enter the appliance through the openings.
23. Protect from dust, humidity, sunlight and direct heat radiation!
24. Power off the unit by unplugging it from the electric outlet prior to cleaning!
25. Do not touch the unit or the power cable with wet hands!
26. The appliance may only be connected to 230 V~ / 50 Hz electric wall outlets!
27. Unwind the power cable completely!
28. Do not lead the power cable over the appliance!
29. Do not lead the power cable under carpets, doormats etc.!
30. The appliance should be located so as to allow easy access and remove of the power plug!
31. Lead the power cable so as to prevent it from being pulled out accidentally or tripped over!
32. The battery should be replaced by adults only.
33. Insert the batteries observing the polarity.
34. Do not use different kinds of batteries and/or used and new batteries together.
35. After replacing the batteries fasten the battery compartment's lid.
36. Remove the battery if you are not planning to use the product for an extended period of time.
37. If there is any liquid flown out from the battery, wear protective gloves and clean the battery compartment with a dry cloth.
38. Immediately remove the depleted battery.
39. Warning! Risk of explosion in case of incorrect battery replacement! It can be replaced only with the same or a replacement type.
40. Do not expose the batteries to direct heat radiation and sunshine. It is forbidden to open them up, to throw them into fire or to short-circuit them.
41. Non-rechargeable batteries must not be charged. Risk of explosion!
42. Do not insert an accumulator instead of the battery, because it provides significantly lower voltage and efficiency.
43. Do not weld or solder directly to the battery.
44. Store unused batteries in their original packaging, away from metal objects.
45. Do not mix batteries which have already been unpacked. The appliance should be located so as to allow easy access and removal of the power plug.
46. Due to continuous improvements the design and specifications may change without any prior notice.
47. The actual instruction manual can be downloaded from www.somogyi.hu.
48. We don't take the responsibility for printing errors and apologize if there's any.
49. The unit is intended for household use. No industrial use is permitted!



Clean the water tank every three days.



Caution: Risk of electric shock! Do not attempt to disassemble or modify the unit or its accessories. In case any part is damaged, immediately power off the unit and seek the assistance of a specialist.



In the event that the power cable should become damaged, it should only be replaced by the manufacturer, its service facility or similarly qualified personnel.



The remote control is not a toy. Keep out of reach of children.

ASSEMBLY AND INSTALLATION OF THE DEVICE

Follow the instructions upon Figure 1.:

1. Firstly, check if every part is available before installation.
2. Firstly, install the two-tube tubular frame (14) on the base (15).
3. Insert the tubular frame to the appliance body (10), and fix it with screws (12).
4. Insert the backside of the grille (6) to the motor shaft, and tighten it with the grille-fixer nut (5). Place the fan blade (3) to the motor shaft, and tighten the blade-fixer nut (2).
5. Fix the frontside part of the grille (1) and the backside (6) of it together with a grille-fixer ring (4).
6. Connect the conduction pipe (9) to the humidifier disc (1).
7. Assemble the ultrasonic evaporator in the order shown in Figure 2.
8. Insert the bottom of the conduction tube into the cover of the ultrasonic evaporator.
9. According to Figure 4., fill the water tank up with water. Use deionized water, which is not warmer than 40 °C. Insert the water tank to the appliance.
10. Insert 2 pcs AAA size batteries.
11. The device now can be connected to the mains outlet.

CLEANING

In order to ensure optimum functioning, the unit may require cleaning at least once a month, depending on the manner of use and degree of contamination.

1. Prior to cleaning switch off and power off the unit by unplugging it from the electric outlet!
2. Use a slightly moistened cloth to clean the unit's exterior. Do not use any aggressive cleaners. Avoid getting water inside of and on the electric components of the appliance!
3. Remove the water tank. By loosening the water outlet screw, empty the water from the device. Clean the inside of the device with a dry, lint-free cloth.
4. Reinstall the fan!

DESCALING

If hard water is used, limescale will eventually build up in the water tank and in the water-contact parts of the unit. Limescale deposited on the oscillator impedes normal operation.

We suggest you to

1. Use distilled water.
2. Clean the water tank and the oscillator weekly.
3. Change the water frequently.
4. If you are not planning to use the appliance for a longer period of time, clean the entire appliance, and store it dry.

Water tank cleaning, descaling

1. Switch off the humidifier, then disconnect the power by unplugging the power plug.
2. Rinse the water tank with slightly vinegary water (1 tablespoon vinegar in 1 glass of water), then also with clean water.

Cleaning, descaling water tank

1. Switch off the humidifier, then disconnect the power by unplugging the power plug.
2. Drip 5-10 drops of vinegar on the oscillator, wait 2-5 minutes.
3. Clean the oscillator's surface with an appropriately soft material, e.g. cotton swab.
4. Rinse with clean water.

TROUBLESHOOTING

Malfunction	Possible solution
Fan doesn't switch on.	Check the power supply.
The fan doesn't respond to the remote control's signals.	Operation range of the remote control is max. 6 m. Replace the batteries of the remote control.
Humidifying is not working.	Fill up the water tank with ionized water. Descal the oscillator.



DISPOSAL

Waste equipment must be collected and disposed separately from household waste because it may contain components hazardous to the environment or health. Used or waste equipment may be dropped off free of charge at the point of sale, or at any distributor which sells equipment of identical nature and function. Dispose of product at a facility specializing in the collection of electronic waste. By doing so, you will protect the environment as well as the health of others and yourself. If you have any questions, contact the local waste management organization. We shall undertake the tasks pertinent to the manufacturer as prescribed in the relevant regulations and shall bear any associated costs arising.

DISPOSING OF ALKALINE AND RECHARGEABLE BATTERIES

Batteries, whether alkaline or rechargeable, must not be handled together with regular household waste. It is the legal obligation of the product's user to dispose of batteries at a nearby collection center or at a retail shop. This ensures that the batteries are ultimately neutralized in an environment-friendly way.

DECLARATION

This product has an antibacterial water tank according to the No. 2021FM02731R01Eb. test report of the Guangdong Detection Center of Microbiology Laboratory.

H PÁRÁSÍTÓ VENTILÁTOR

FONTOS BIZTONSÁGI UTASÍTÁSOK

OLVASSA EL FIGYELMESEN ÉS ŐRIZZE MEG A KÉSŐBBI FELHASZNÁLÁSHOZ!

FIGYELMEZTETÉSEK

1. A termék használatba vétele előtt, kérjük, olvassa el az alábbi használati utasítást és őrizze is meg. Az eredeti leírás magyar nyelven készült.
2. Ezt a készüléket azok a személyek, akik csökkent fizikai, érzékelési vagy szellemi képességekkel rendelkeznek, vagy akiknek a tapasztalata és a tudása hiányzik, továbbá gyermekek 8 éves kortól csak abban az esetben használhatják, ha az felügyelet mellett történik, vagy a készülék biztonságos használatára vonatkozó útmutatást kapnak, és megértik a használatból eredő veszélyeket. Gyermekek nem játszhatnak a készülékkel. Gyermekek kizárólag felügyelet mellett végezhetik a készülék tisztítását vagy felhasználói karbantartását.
3. Bizonyosodjon meg róla, hogy a készülék nem sérült meg a szállítás során!
4. Tilos ott használni, ahol gyúlékony gőz vagy robbanásveszélyes por szabadulhat fel! Ne használja gyúlékony vagy robbanásveszélyes környezetben!
5. Csak folyamatos felügyelet mellett üzemeltethető!
6. Ne feledje, hogy a magas páratartalom elősegítheti a biológiai szervezetek növekedését a környezetben.
7. Figyelem: Azok a mikroorganizmusok, amelyek jelen lehetnek a vízben vagy abban a környezetben, ahol a készüléket használják vagy tárolják, a víztartályban növekedhetnek, a levegőbe kerülhetnek, ami nagyon komoly egészségügyi kockázatot okozhat, ha a vizet nem cserélik, és a tartály nincs 3 naponta megfelelően kitisztítva.
8. Ne engedje, hogy a párasító környéke nyirkos vagy nedves legyen. Ha nedvesség jelentkezik, csökkentse a párasítás teljesítményét. Ha a párasítást nem lehet csökkenteni, akkor használja szakaszosan a párasítót. Ne hagyja, hogy nedvszívó anyagok, például szőnyegpadlók, függönyök, szövetek vagy abroszok nedvesek legyenek.
9. Soha ne hagyjon vizet a víztartályban, ha nem használja a készüléket.
10. Tilos gyermekek közelében felügyelet nélkül működtetni!
11. Csak száraz beltéri körülmények között használható! Óvja páras környezettől (pl. fürdőszoba, uszoda)!
12. A készüléket TILOS fürdőkád, mosdókagyló, zuhany, úszómedence vagy szauna közelében használni!
13. Tilos a készüléket gépjárművekben vagy szűk (<5 m²), zárt helyiségekben használni (pl. lift)!
14. A párasító ventilátor előtt hagyjon legalább 1 m szabad helyet faltól, függönytől, egyéb ruhaneműktől!
15. A víztartály feltöltése előtt áramtalanítsa a készüléket a csatlakozódugó kihúzásával.
16. A párasító víztartályát kizárólag tiszta ioncserélt vagy desztillált vízzel töltsse fel, ami ne legyen 40 °C-nál melegebb.
17. A vízzel feltöltött készüléket soha ne döntse meg, óvatosan mozgassa, a víz ne löttyenjen ki.
18. Mielőtt mozgatja a készüléket, minden esetben áramtalanítsa azt!
19. Ha hosszabb ideig nem használja, a készüléket kapcsolja ki, húzza ki a csatlakozókábelt, majd ürítse ki a víztartályt!

20. Üritse ki és tisztítsa meg a készüléket mielőtt tárolja. Tisztítsa meg a készüléket a következő használat előtt.
21. Ha bármilyen rendellenességet észlel (pl. szokatlan zajt hall a készülékből, vagy égett szagot érez) azonnal kapcsolja ki és áramtalanítsa!
22. Ügyeljen arra, hogy a nyílásokon keresztül semmilyen tárgy vagy folyadék ne kerülhessen a készülékbe.
23. Óvja portól, párától, napsütéstől és közvetlen hősugárzástól!
24. Tisztítás előtt áramtalanítsa a készüléket a csatlakozódugó kihúzásával!
25. A készüléket és a csatlakozókábelt vizes kézzel soha ne érintse meg!
26. Csak 230 V~ / 50 Hz feszültségű csatlakozóaljzatba szabad csatlakoztatni!
27. A csatlakozókábelt teljesen tekerje le!
28. Ne vezesse a csatlakozókábelt a készüléken!
29. Ne vezesse a csatlakozókábelt szőnyeg, lábtörlő, stb. alatt!
30. A készüléket úgy helyezze el, hogy a csatlakozódugó könnyen hozzáférhető, kihúzható legyen!
31. Úgy vezesse a csatlakozókábelt, hogy az véletlenül ne húzódhasson ki, illetve ne botolhasson meg benne senki!
32. Az elemcserét csak felnőtt végezheti!
33. Az elemek behelyezésénél ügyeljen a helyes polarításra!
34. Ne használjon együtt különböző márkájú és/vagy töltöttségi állapotú elemeket!
35. Elemcsere után rögzítse az elemtartó fedelét!
36. Távolítsa el az elemet, ha hosszabb ideig nem használja a terméket!
37. Ha abból esetleg kifolyt a folyadék, akkor vegyen fel védőkesztyűt és száraz ruhával tisztítsa meg az elemtartót!
38. Az elem kimerülése után azonnal távolítsa el azt!
39. Figyelem! Robbanásveszély helytelen elemcsere esetén! Csak azonos vagy helyettesítő típusra cserélhető!
40. Az elemeket ne tegye ki közvetlen hő- és napsugárzásnak! Tilos felnyitni, tűzbe dobni vagy rövidre zárn!
41. A nem tölthető elemeket tilos tölteni! Robbanásveszély!
42. Az elem helyett ne alkalmazzon akkumulátort, mert annak feszültsége és hatásfoka kisebb!
43. Ne hegeszzen vagy forrasszon közvetlen az elemhez!
44. A nem használt elemeket tárolja az eredeti csomagolásukban és távol fém tárgyaktól.
45. A már kicsomagolt elemeket ne keverje vagy öntse össze!
46. A folyamatos továbbfejlesztések miatt műszaki adat és a design előzetes bejelentés nélkül is változhat.
47. Az aktuális használati utasítás letölthető a www.somogyi.hu weboldalról.
48. Az esetleges nyomdahibákért felelősséget nem vállalunk, és elnézést kérünk.
49. Csak magáncélú felhasználás engedélyezett, ipari nem!



Három naponta tisztítsa meg a víztartályt!



Áramütésveszély! Tilos a készülék vagy tartozékainak szétszerelése, átalakítása! Bármely rész megsérülése esetén azonnal áramtalanítsa és forduljon szakemberhez.



Ha a hálózati csatlakozóvezeték megsérül, akkor a cserét kizárólag a gyártó, annak javító szolgáltatója vagy hasonlóan szakképzett személy végezheti el!



A távirányító nem játék, gyermek kezébe ne kerüljön!

A KÉSZÜLÉK ÖSSZESZERELÉSE, ÜZEMBE HELYEZÉSE

Az 1. ábra alapján kövesse az utasításokat:

1. Ellenőrizze, hogy minden alkatrész rendelkezésre áll.
2. Először szerelje fel az alapzatra (15) a két csőből álló csővázat (14).
3. Illessze a csővázat a készüléktestbe (10), és rögzítse azt a csavarokkal (12).
4. A rács hátsó részét (6) tegye a motor tengelyére, és szorítsa meg a rácsrögzítő anyával (5).
Tegye a ventilátor lapátot (3) a motor tengelyére, és szorítsa meg a lapátot rögzítő anyát (2).
5. A rács első (1) és hátsó (6) részét rögzítse egymáshoz a rácsrögzítő gyűrűvel (4).
6. A párovezető csövet (9) csatlakoztassa a párasító tárcsához (1).
7. A 2. ábra szerinti sorrendben rakja össze az ultrahangos párologtatót.
8. A párovezető cső alját illessze az ultrahangos párologtató fedelébe.
9. A 4. ábra szerint töltsen fel a víztartályt vízzel. Használjon ioncserélt vizet, ami ne legyen 40 °C-nál melegebb. Tegye a víztartályt a készülékbe.
10. A távirányítóba tegyen 2 db AAA méretű ceruzaelemet.
11. A készüléket most csatlakoztathatja a hálózati aljzathoz.

TISZTÍTÁS

A készülék optimális működése érdekében a szennyeződés mértékétől függő gyakorisággal, de legalább havonta egyszer szükséges lehet a készülék tisztítása.

1. Tisztítás előtt kapcsolja ki a készüléket, majd áramtalanítsa a csatlakozódugó kihúzásával!
2. Enyhén nedves ruhával tisztítsa meg a készülék külsejét. Ne használjon agresszív tisztítószeret! A készülék belsejébe, az elektromos alkatrészekre nem kerülhet víz!
3. Vegye ki a víztartályt. A vízleeresztő csavart kicsavarva engedje le a készülékből a vizet. Száraz, szőszmentes ruhával takarítsa ki a készülék belsejét.
4. Helyezze a ventilátort újra üzembe!

VÍZKÖMENTESÍTÉS

Kemény víz használata esetén idővel vízkő rakódik le a víztartályban és a készülék vízzel érintkező részein. Az oszcillátorra lerakódott vízkő gátolja a normális működést.

Azt ajánljuk, hogy:

1. Használjon desztillált vizet.
2. Tisztítsa a víztartályt és az oszcillátort hetente.
3. Gyakran cserélje a vizet.
4. Ha hosszabb ideig nem használja, az egész készüléket tisztítsa meg, és szárazon tárolja.

Víztartály tisztítása, vízkőmentesítése

1. Kapcsolja ki a párasítót, majd szüntesse meg a tápellátást a csatlakozódugó kihúzásával.
2. Enyhén ecetes vízzel (1 evőkanál ecet 1 pohár vízben) öblítse ki a víztartályt, majd tiszta vízzel is.

Oscillátor tisztítása, vízkőmentesítése

1. Kapcsolja ki a párasítót, majd szüntesse meg a tápellátást a csatlakozódugó kihúzásával.
2. Csöpöngtessen 5-10 csepp étkecetet az oscillátorra, várjon 2-5 percet.
3. Megfelelően puha anyaggal, pl. fültisztítóval tisztítsa meg az oscillátor felületét.
4. Öblítse le tiszta vízzel.

HIBAELHÁRÍTÁS

Hibajelenség	A hiba lehetséges megoldása
Nem kapcsol be a ventilátor.	Ellenőrizze a hálózati tápellátást.
A ventilátor nem reagál a távirányító jeleire.	A távirányító hatótávolsága max. 6 m. Cserélje ki a távirányító elemeit.
Nem működik a párasítás.	Töltse fel ioncserélt vízzel a víztartályt. Vízkezelőtisztítsa az oscillátort.



ÁRTALMATLANÍTÁS

A hulladékká vált berendezést elkülönítetten gyűjtse, ne dobja a háztartási hulladékba, mert az a környezetre vagy az emberi egészségre veszélyes összetevőket is tartalmazhat! A használt vagy hulladékká vált berendezés térítésmentesen átadható a forgalmazás helyén, illetve valamennyi forgalmazónál, amely a berendezéssel jellegében és funkciójában azonos berendezést értékesít. Elhelyezheti elektronikai hulladék átvételére szakosodott hulladékgyűjtő helyen is. Ezzel Ön védi a környezetet, embertársai és a saját egészségét. Kérdés esetén keresse a helyi hulladékkezelő szervezetet. A vonatkozó jogszabályban előírt, a gyártóra vonatkozó feladatokat vállaljuk, az azokkal kapcsolatban felmerülő költségeket viseljük. Tájékoztatás a hulladékkezelésről: www.somogyi.hu

AZ ELEMÉK, AKKUK ÁRTALMATLANÍTÁSA

Az elemeket/akkukat nem szabad a normál háztartási hulladékkal együtt kezelni. A felhasználó törvényi kötelezettsége, hogy a használt, lemerült elemeket/akkukat lakóhelye gyűjtőhelyén, vagy a kereskedelemben leadja. Így biztosítható, hogy az elemek/akkuk környezetkímélő módon legyenek ártalmatlanítva.

NYILATKOZAT

Ez a termék antibakteriális víztartállyal rendelkezik, a Guangdong Detection Center of Microbiology labor 2021FM02731R01Eb számú vizsgálati jegyzőkönyve alapján.

SK VENTILÁTOR S PAROU

DÔLEŽITÉ BEZPEČNOSTNÉ UPOZORNENIA

POZORNE SI PREČÍTAJTE TENTO NÁVOD NA OBSLUHU A USCHOVAJTE HO PRE BUDÚCE POUŽITIE!

1. Pred použitím výrobku si pozorne prečítajte tento návod na použitie a starostlivo si ho uschovajte. Tento návod je preklad originálneho návodu.
2. Spotrebič nie je určený na používanie osobami so zníženými fyzickými, zmyslovými alebo mentálnymi schopnosťami, alebo s nedostatkom skúseností a vedomostí, vrátane detí od 8 rokov, používať ho môžu len pokiaľ im osoba zodpovedá za ich bezpečnosť, poskytuje dohľad alebo ich poučí o používaní spotrebiča a pochopia nebezpečenstvá pri používaní výrobku. Deti by mali byť pod dohľadom, aby sa so spotrebičom nehrali. Čistenie alebo údržbu výrobku môžu vykonať deti len pod dohľadom
3. Presvedčte sa o tom, že prístroj sa počas prepravy nepoškodil!
4. Je zakázané používať tam, kde sa môže nachádzať horľavá para alebo výbušný prach! Nepoužívajte v horľavom a výbušnom prostredí!
5. Prevádzkujte len pod neustálym dozorom!
6. Nezabudnite, že vysoká vlhkosť vzduchu podporuje rast biologických organizmov v prostredí.
7. Pozor: Mikroorganizmy, ktoré môžu byť prítomné vo vode alebo v prostredí, kde sa prístroj používa alebo skladuje, v nádobe na vodu sa môžu množiť, dostať sa do vzduchu, čoho následkom môžu byť veľmi vážne zdravotné riziká, keď voda nie je vymenená a nádoba nie je správne vyčistená každé 3 dni.
8. Dbajte na to, aby okolie zvlhčovača nebolo mokré alebo vlhké. Keď sa objaví vlhkosť, znížte výkon zvlhčovania. Keď zvlhčovanie sa nedá znížiť, tak zvlhčovač používajte cyklicky. Dbajte na to, aby materiály absorbujúce vlhkosť neboli mokré, ako napríklad koberce, záclony, textilie alebo obrusy.
9. Nikdy nenechajte vodu v nádobe, keď prístroj nepoužívate.
10. Je zakázané prevádzkovať bez dozoru v blízkosti detí!
11. Používajte len vo vnútornom, suchom prostredí! Chráňte pred vlhkým prostredím a parou (napr. kúpeľňa, plaváreň)!
12. Prístroj je ZAKÁZANÉ používať v blízkosti vane, umývadla, sprchy, bazénu alebo sauny!
13. Je zakázané používať vo vozidlách alebo úzkych (< 5 m²), uzavretých priestoroch (napr. výtah)!
14. Pred ventilátorom nechajte aspoň 1 m voľný priestor od steny, závesu a iných látok!
15. Pred naplnením nádrže odpojte prístroj od elektrickej energie vyťahnutím pripojovacej vidlice zo sieťovej zásuvky.
16. Nádrž na vodu naplňte výlučne čistou ionizovanou alebo destilovanou vodou, ktorá nemôže byť teplejšia ako 40 °C.
17. Prístroj plný vody nikdy nenakloňte, premiestňujte opatrne, dbajte na to, aby voda nevytiekla
18. Pri premiestňovaní prístroja odpojte ho od elektrickej siete!
19. Keď prístroj dlhší čas nepoužívate, vypnite ho a odpojte od elektrickej siete, potom vyprázdňte nádrž!

20. Pred uskladnením prístroj vyprázdňte a očistite. Prístroj očistite aj pred ďalším používaním.
21. Keď spozorujete akúkoľvek poruchu (napr. nezvyčajné zvuky vychádzajúce z prístroja alebo cítiť zápach spáleniny), ihneď vypnite prístroj a odpojte od elektrickej siete!
22. Dbajte na to, aby sa cez otvory nedostal do zariadenia žiadny predmet alebo tekutina.
23. Chráňte pred prachom, parou, priamym slnečným a tepelným žiarením!
24. Pred čistením prístroj odpojte od elektrickej siete vytiahnutím napájacej vidlice!
25. Nedotýkajte sa sieťového kábla mokrou rukou!
26. Prístroj pripojte len k elektrickej sieti s napätím 230 V~ / 50 Hz.
27. Sieťový kábel rozmotajte po jeho celej dĺžke!
28. Dbajte na to, aby sieťový prívod nevedľte cez prístroj!
29. Pripojovací kábel nevedľte popod koberec, rohožku, atď.!
30. Prístroj umiestnite tak, aby pripojovacia vidlica bola ľahko dostupná, odpojiteľná!
31. Dbajte na umiestnenie pripojovacieho kábla, aby sa náhodou nevytiahol zo siete alebo aby sa o kábel nikto nepotkol!
32. Výrobca si vyhradzuje právo zmeniť technické parametre a design výrobku kedykoľvek bez predchádzajúceho upozornenia.
33. Výmenu batérií môže previesť len dospelá osoba!
34. Pri výmene batérií dbajte na správnu polaritu!
35. Používajte len batérie rovnakých hodnôt a rovnakých značiek!
36. Po výmene batérií upevnite kryt puzdra na batérie!
37. Keď výrobok dlhší čas nepoužívate, odstráňte z neho batérie!
38. Keď z nich vytekla tekutina, použite ochranné rukavice a očistite suchou utierkou puzdro na batérie!
39. Vybitú batériu ihneď odstráňte z prístroja!
40. Pozor! V prípade nesprávnej výmeny batérie hrozí nebezpečenstvo výbuchu! Batériu nahraďte iba rovnakým alebo náhradným typom!
41. Batérie nevystavujte priamemu tepelnému a slnečnému žiareniu! Batérie je zakázané otvoriť, vhoďiť do ohňa alebo skratovať!
42. Nenabíjateľné batérie je zakázané nabíjať! Nebezpečenstvo výbuchu!
43. Nepoužívajte akumulátor namiesto batérie, má nižšie napätie aj účinnosť!
44. Nezvárajte alebo nespájajte priamo na batérie!
45. Nepoužitú batériu skladujte v ich originálnom balení a držte ďalej od kovových predmetov.
46. Nemiešajte rozbalené batérie!
47. Aktuálny návod na použitie si môžete stiahnuť z webovej stránky www.somogyi.sk.
48. Za prípadné chyby v tlači nezodpovedáme a ospravedľňujeme sa za ne.
49. Prístroj je vhodný len na súkromné účely, nie je určený na priemyselné používanie!



Nádrž na vodu očistite každé 3 dni!



Nebezpečenstvo úrazu prúdom! Rozoberať, prerábať prístroj alebo jeho súčasť je prísne zakázané! V prípade akéhokoľvek poškodenia prístroja alebo jeho súčasti okamžite ho odpojte od elektrickej siete a obráťte sa na odborný servis!



Ak sa poškodí pripojovací kábel, výmenu zverte výlučne výrobcovi, splnomocnenej osobe výrobcu, alebo inému odborníkovi!



Diaľkový ovládač nie je hračka, nepatrí do rúk deťom!

MONTÁŽ PRÍSTROJA, UVEDENIE DO PREVÁDZKY

Podľa obrázku č. 1 a podľa nasledujúcich pokynov môžete ventilátor uviesť do prevádzky:

1. Skontrolujte, či sú k dispozícii všetky súčiastky.
2. Najprv na podstavec (15) namontujte rúrku (14) z dvoch častí.
3. Umiestnite rúrku do telesa prístroja (10) a upevnite pomocou skrutiek (12).
4. Zadnú časť mriežky (6) umiestnite na hriadeľ motora a zatahnite maticu na upevnenie mriežky (5). Umiestnite vrtuľu ventilátora (3) na hriadeľ motora a zatahnite maticu na upevnenie vrtule (2).
5. Prednú (1) a zadnú časť (6) mriežky pripevnite k sebe pomocou matice na upevnenie mriežky (4).
6. Rúrku na odvedenie pary (9) natiahnite na koncovku kotúča na rozprašovanie (1).
7. Ultrazvukový zvlhčovač poskladajte podľa obr. 2.
8. Spodnú časť rúrky na odvedenie pary umiestnite do pokrievky ultrazvukového zvlhčovača.
9. Nádrž na vodu naplňte vodou podľa obr. 4. Používajte ionizovanú vodu, ktorá nesmie byť teplejšia ako 40 °C. Nádrž na vodu umiestnite do prístroja.
10. Do diaľkového ovládača vložte 2 x AAA batériu.
11. Teraz môžete prístroj pripojiť do sieťovej zásuvky.

ČISTENIE

V záujme optimálneho fungovania prístroja, čistenie vykonajte podľa miery znečistenia, ale aspoň raz mesačne.

1. Pred čistením najprv vypnite prístroj, potom odpojte z elektrickej siete vyťahnutím napájacej vidlice!
2. Vonkajšiu časť prístroja očistite mierne vlhkou utierkou. Nepoužívajte agresívne čistiace prostriedky! Dbajte na to, aby sa do vnútra prístroja, na elektrické súčiastky nedostala voda!
3. Odstráňte nádrž na vodu. Uvoľnite skrutku na vypustenie vody a vypustíte vodu z prístroja. Vnútornú časť prístroja očistite suchou utierkou.
4. Až potom uvedte ventilátor do prevádzky!

ČISTENIE, ODVÁPNEŇ

V prípade používania tvrdej vody sa časom v nádobe na vodu a na súčiastkach prístroja, ktoré prichádzajú do styku s vodou, sa usadí vodný kameň. Vodný kameň na oscilátore zabraňuje normálnemu fungovaniu.

Odporúčame, aby ste:

1. používali destilovanú vodu.
2. Očistíte nádobu na vodu a oscilátor každý týždeň.
3. Vodu vymieňajte často.
4. Ak prístroj nebudete používať dlhšiu dobu, vyčistíte celý prístroj a skladujte ho na suchom mieste.

Čistenie nádoby na vodu od vodného kameňa

1. Pred čistením prístroj vypnite, potom odpojte od napätia vytiahnutím zástrčky zo sieťovej zásuvky!
2. Vypláchnite nádobu mierne octovou vodou (1 polievková lyžica octu v 1 pohári vody), potom vypláchnite aj čistou vodou.

Čistenie oscilátora od vodného kameňa

1. Pred čistením prístroj vypnite, potom odpojte od napätia vytiahnutím zástrčky zo sieťovej zásuvky!
2. Kvapnite 5-10 kvapiek octu na oscilátor a čakajte 2-5 minút.
3. Pomocou mäkkého prostriedku, napr. vatových tyčiniek očistite povrch oscilátora.
4. Opláchnite čistou vodou.

RIEŠENIE PROBLÉMOV

Problém	Riešenie problému
Ventilátor sa nezapne.	Skontrolujte sieťové napojenie.
Ventilátor nereaguje na signál diaľkového ovládača.	Dosah diaľkového ovládača je max. 6 m. Vymeňte batérie diaľkového ovládača.
Nefunguje rozprašovanie.	Nádrž na vodu naplňte ionizovanou vodou. Očistite oscilátor od vodného kameňa.



ZNEHODNOCOVANIE

Výrobok nevyhadzujte do bežného domového odpadu, separujte oddelene, lebo môže obsahovať súčiastky nebezpečné na životné prostredie alebo aj na ľudské zdravie! Za účelom správnej likvidácie výrobku odovzdajte ho na mieste predaja, kde bude prijatý zdarma, respektíve u predajcu, ktorý predáva identický výrobok vzhľadom na jeho ráz a funkciu. Výrobok môžete odovzdať aj miestnej organizácii zaoberajúcej sa likvidáciou elektroodpadu. Tým chránite životné prostredie, ľudské a teda aj vlastné zdravie. Prípadné otázky Vám zodpovie Váš predajca alebo miestna organizácia zaoberajúca sa likvidáciou elektroodpadu.

ZNEHODNOCOVANIE BATÉRIÍ A AKUMULÁTOROV

Batérie / akumulátory nesmiete vyhodiť do komunálneho odpadu. Užívateľ je povinný odovzdať použité batérie / akumulátory do zberu pre elektrický odpad v mieste bydliska alebo v obchodoch. Touto činnosťou chránite životné prostredie, zdravie ľudí okolo Vás a Vaše zdravie.

PREHLÁSENIE

Tento produkt má antibakteriálnu nádrž na vodu podľa skúšobného protokolu Guangdong Detection Center of Microbiology Laboratory č. 2021FM02731R01Eb.

RO **UMIDIFICATOR CU VENTILATOR**

INSTRUCȚIUNI IMPORTANTE PRIVIND SIGURANȚA CITIȚI MANUALUL CU ATENȚIE ȘI PĂSTRAȚI-L ÎNTR-UN LOC ACCESIBIL PENTRU UTILIZARE ULTERIOARĂ!

ATENȚIONĂRI

1. Înainte de punerea în funcțiune vă rugăm citiți instrucțiunile de utilizare de mai jos și păstrați-le. Manualul original a fost scris în limba maghiară.
2. Acest aparat nu este destinat utilizării de către persoane cu capacități fizice, senzoriale sau mentale diminuate, ori de către persoane care nu au experiență sau cunoștințe suficiente; copiii peste 8 ani pot utiliza aparatul în cazul în care sunt supravegheați de către o persoană care răspunde de siguranța lor, sau sunt informați cu privire la funcționarea aparatului în condiții de siguranță și au înțeles ce pericole pot rezulta din utilizarea necorespunzătoare. Nu lăsați copii să se joace cu aparatul. Curățarea sau utilizarea produsului de către copii este permisă numai cu supravegherea unui adult.
3. Asigurați-vă că echipamentul nu s-a deteriorat în timpul transportului!
4. Este interzisă utilizarea în locuri unde se pot forma vapori inflamabili sau praf exploziv! Nu utilizați în mediu cu pericol de incendiu sau explozie!
5. Poate fi utilizat doar cu supraveghere continuă!
6. Nu uitați că umiditatea ridicată poate favoriza dezvoltarea organismelor biologice din mediul înconjurător.
7. Atenție: microorganismele care pot fi prezente în apă sau în mediul în care este utilizat sau depozitat aparatul se pot dezvolta în rezervorul de apă și pot fi eliberate în aer, ceea ce poate provoca un risc foarte grav pentru sănătate dacă apa nu este schimbată și rezervorul nu este curățat corespunzător la fiecare 3 zile.
8. Nu permiteți ca zona din jurul umidificatorului să devină udă sau umedă. Dacă este prezentă umezeala, reduceți debitul de umidificare. Dacă umidificarea nu poate fi redusă, utilizați umidificatorul cu intermitențe. Nu permiteți ca materialele absorbante, cum ar fi covoarele, perdelele, țesăturile sau fețele de masă să devină umede.
9. Nu lăsați niciodată apă în rezervorul de apă atunci când nu utilizați aparatul.
10. Este interzisă utilizarea fără supraveghere în apropierea copiilor!
11. Poate fi utilizat doar în interior, în mediu uscat! Protejați aparatul de mediul umed (de ex. băi, bazine)!
12. Este **INTERZISĂ** utilizarea în apropierea vanelor, lavoarelor, dușurilor, sălilor de înot sau a saunelor!
13. Este interzisă utilizarea în autovehicule sau spații înguste (< 5 m²), închise (de ex. lift)!
14. Așezați aparatul la o distanță de cel puțin 1 m față de pereți, perdele sau alte obiecte vestimentare!
15. Înainte de umplerea recipientului cu apă scoateți aparatul de sub tensiune prin extragerea fișei cablului din priza de rețea.
16. Recipientul de apă se va umple doar cu apă ionizată sau distilată, cu o temperatură de până la 40 °C.
17. Nu înclinați aparatul umplut cu apă. Mobilizați-l cu precauție, pentru a evita scurgerile.

18. Înainte de mobilizare, întotdeauna scoateți aparatul de sub tensiunea de rețea!
19. Dacă nu utilizați produsul o perioadă mai lungă de timp, opriți aparatul și scoateți-l de sub tensiunea de rețea prin extragerea fișei din priză și goliți recipientul de apă!
20. Înainte de depozitare goliți și curățați aparatul. Înainte de următoarea utilizare curățați aparatul.
21. În cazul în care sesizați orice neregulă (de ex. auziți zgomote ciudate din interior sau simțiți miros de ars), opriți imediat aparatul și scoateți-l de sub tensiune!
22. Asigurați-vă că prin orificiile aparatului nu pătrund obiecte străine sau lichide în interiorul aparatului.
23. Protejați produsul de praf, aburi, razele solare și radiațiile termice directe!
24. Înainte de curățare scoateți echipamentul de sub tensiune prin extragerea fișei cablului de rețea din priză!
25. Nu atingeți niciodată aparatul sau cablul de alimentare cu mâna udă!
26. Poate fi conectat doar la o priză standard de perete cu tensiunea de 230 V~ / 50 Hz!
27. Desfășurați în întregime cablul de alimentare!
28. Nu conduceți cablul de alimentare peste aparat!
29. Nu conduceți cablul de alimentare sub covor, preș, etc.!
30. Așezați aparatul în așa fel, încât fișa cablului de conectare să fie ușor de accesat și de deconectat!
31. Așezați cablul în așa fel, încât nimeni să nu se împiedice de ea sau să fie deconectat din greșeală!
32. Schimbarea bateriilor poate fi efectuată numai de către adulți!
33. La introducerea bateriilor aveți grijă la polaritatea corectă!
34. Nu utilizați baterii cu marcă și/sau cu stare de încărcare diferită!
35. După înlocuirea bateriilor fixați carcasa suportului de baterii!
36. Dacă nu veți folosi produsul o perioadă mai lungă, îndepărtați bateriile!
37. Dacă lichidul din baterii sa scurs, folosind mănuși de protecție ștergeți suportul de baterii cu o lavetă uscată!
38. Îndepărtați imediat bateriile descărcate!
39. Atenție! Pericol de explozie la schimbarea eronată a bateriilor! Se poate schimba doar cu model identic sau similar cu cel original!
40. Nu expuneți bateriile la radiații directe solare și termice! Este interzisă desfacerea, aruncarea în foc sau scurtcircuitarea!
41. Este interzisă încărcarea bateriilor care nu se pot încărca! Pericol de explozie!
42. Nu utilizați acumulatori în locul bateriilor deoarece tensiunea și eficiența acestora este mai mică!
43. Nu sudați sau lipiți direct de baterie!
44. Depozitați bateriile nefolosite în ambalajul lor și departe de obiecte metalice.
45. Nu amestecați bateriile despachetate și nu le depozitați la vrac
46. Datorită îmbunătățirii continue a produselor, unele date tehnice sau de design pot fi modificate fără o înștiințare prealabilă.
47. Manualul de utilizare actual poate fi descărcat de pe www.somogyi.ro.
48. Nu ne asumăm răspunderea pentru eventualele greșeli de tipar și ne cerem scuze în acest sens.
49. Este permisă doar utilizarea casnică, nu și cea industrială!



Curățați rezervorul de apă la fiecare trei zile!



Pericol de electrocutare! Niciodată nu demontați, modificați aparatul sau componentele lui! În cazul deteriorării oricărei părți al aparatului întrerupeți imediat alimentarea aparatului și adresați-vă unui specialist!



Dacă se constată deteriorarea cablului de alimentare schimbarea lui poate fi efectuată de către fabricant, un prestator de servicii al acestuia sau un specialist cu cunoștințe adecvate!



Telecomanda nu este jucărie, a nu se lăsa la îndemâna copiilor!

ASAMBLAREA ȘI PUNEREA ÎN FUNCȚIUNE

Urmăriți instrucțiunile din fig. 1.:

1. Verificați dacă aveți toate piesele la îndemână.
2. Mai întâi, instalați cadrul tubular cu două tuburi (14) pe bază (15).
3. Introduceți cadrul tubular în corpul dispozitivului (10), și fixați-l cu șuruburi (12).
4. Așezați spatele grilei (6) pe axul motorului și strângeți-l cu piulița de fixare a grilei (5). Puneți paleta ventilatorului (3) pe axul motorului și strângeți piulița care fixează paleta (2).
5. Fixați părțile din față (1) și din spate (6) ale grilei unele cu altele folosind inelul de fixare a grilei (4).
6. Conectați tubul umidificatorului (9) la discul umidificatorului (1).
7. Asamblați evaporatorul cu ultrasunete în ordinea indicată în figura 2.
8. Introduceți partea de jos al tubului în capacul evaporatorului cu ultrasunete.
9. Umpleți rezervorul de apă conform celor prezentate în fig. 4.. Folosiți apă ionizată, cu o temperatură de până la 40 °C. Așezați rezervorul în aparat.
10. Introduceți în telecomandă 2 buc baterii AAA.
11. După acestea puteți conecta aparatul în priza de rețea.

CURĂȚARE

În vederea funcționării optime și în funcție de cantitatea de contaminări depuse este necesară curățarea aparatului cel puțin o dată pe lună.

1. Înainte de curățare opriți aparatul și scoateți fișa cablului de alimentare din priză!
2. Curățați exteriorul aparatului cu o lavetă umedă. Nu folosiți soluții agresive de curățare! Nu permiteți ca apa să ajungă în interiorul echipamentului, mai ales pe piesele electrice!
3. Scoateți rezervorul de apă. Goliți rezervorul prin desfacerea șurubului de degajare a apei. Curățați interiorul aparatului cu o lavetă uscată, fără scame.
4. Puneți ventilatorul din nou în funcțiune!

DECALCIFIERE

Dacă se utilizează apă tare, calcarul se va acumula în rezervorul de apă și în părțile de contact cu apa ale unității. Depunerile de calcar pe oscilator împiedică funcționarea normală.

Vă recomandăm, să

1. Folosiți apă distilată.
2. Curățați săptămânal rezervorul de apă și oscilatorul.
3. Schimbați apa în mod frecvent.
4. Când nu folosiți o perioadă lungă de timp, curățați întreaga unitate și păstrați-o în stare uscată.

Curățarea rezervorului de apă, decalcifiere

1. Opriți umidificatorul, apoi deconectați sursa de alimentare scoțând conectorul.
2. Clătiți rezervorul de apă cu o soluție cu oțet (1 lingură de oțet în 1 cană de apă) și apoi cu apă curată.

Curățarea oscilatorului, decalcifiere

1. Opriți umidificatorul, apoi deconectați sursa de alimentare scoțând conectorul.
2. Aplicați 5-10 picături de oțet alimentar pe oscilator, așteptați 2-5 minute
3. Curățați suprafața oscilatorului cu un material adecvat moale, de ex. cu bețișoare pentru urechi.
4. Clătiți cu apă curată.

DEPANARE

Defect sesizat	Rezolvare probabilă
Ventilatorul nu pornește.	Verificați alimentarea de la rețea.
Ventilatorul nu reacționează la semnalele telecomenzii.	Raza de acțiune a telecomenzii este de max. 6 m. Schimbați bateria în telecomandă.
Umidificarea nu funcționează.	Umpleți rezervorul cu apă ionizată. Decalcificați oscilatorul.



ELIMINARE

Colectați în mod separat echipamentul devenit deșeu, nu-l aruncați în gunoiul menajer, pentru că echipamentul poate conține și componente periculoase pentru mediul înconjurător sau pentru sănătatea omului! Echipamentul uzat sau devenit deșeu poate fi predat nerambursabil la locul de vânzare al acestuia sau la toți distribuitorii care au pus în circulație produse cu caracteristici și funcționalități similare. Poate fi de asemenea predat la punctele de colectare specializate în recuperarea deșeurilor electronice. Prin aceasta protejați mediul înconjurător, sănătatea Dumneavoastră și a semenilor. În cazul în care aveți întrebări, vă rugăm să luați legătura cu organizațiile locale de tratare a deșeurilor. Ne asumăm obligațiile prevederilor legale privind producătorii și suportăm cheltuielile legate de aceste obligații.

TRATAREA BATERIILOR, ACUMULATORILOR

Bateriile și acumulatorii nu pot fi tratați împreună cu deșeurile menajere. Utilizatorul are obligația legală de a preda bateriile / acumulatorii uzați sau epuizați la punctele de colectare sau în comerț. Acest lucru asigură faptul că bateriile / acumulatorii vor fi tratați în mod ecologic.

DECLARAȚIE

Acest produs dispune de un rezervor de apă antibacterian, conform raportului de testare cu numărul 2021FM02731R01Eba, emis de laboratorul Guangdong Detection Center of Microbiology.

SRB MNE VENTILATOR SA RASPRŠIVAČEM

BITNE BEZBEDNOSNE ODREDBE

PAŽLJIVO PROČITAJTE I SAČUVAJTE ZA DALJU UPOTREBU!

NAPOMENE

1. Pre prve upotrebe radi bezbednog i tačnog rada pažljivo pročitajte i proučite ovo uputstvo. Sačuvajte uputstvo! Originalno uputstvo je pisano na mađarskom jeziku.
2. Pre prve upotrebe radi bezbednog i tačnog rada pažljivo pročitajte i proučite ovo uputstvo. Sačuvajte uputstvo! Originalno uputstvo je pisano na mađarskom jeziku. Uverite se da uređaj nije oštećen u toku transporta! Držite decu dalje od ambalaže ako sadrži kesu ili drugi opasan sastojak! Ovaj uređaj nije predviđen za upotrebu licima sa smanjenom mentalnom ili psihofizičkom mogućnošću, odnosno neiskusnim licima uključujući i decu, deca starija od 8 godina smeju da rukuju ovim uređajem samo u prisustvu odrasle osobe ili da su upućena u bezbedno rukovanje i svesna su svih opasnosti pri radu. Deca se ne smeju igrati sa ovim proizvodom. Korisničko održavanje i čišćenje ovog proizvoda deca smeju da vrše samo u prisustvu odrasle osobe.
3. Uverite se da uređaj nije oštećen u toku transporta!
4. Zabranjena upotreba u prostorijama gde mogu biti prisutni zapaljivi gasovi ili prašina! Ne koristite ga u blizini zapaljivih materijala!
5. Upotrebljivo samo uz konstantan nadzor!
6. Ne zaboravite da isparivač može da pospešuje razmnožavanje mikroorganizama u prostoriji.
7. Pažnja: Oni mikroorganizmi koji mogu biti u vodi ili okolini gde se isparivač koristi ili skladišti, mikroorganizmi mogu se razmnožavati u vodi isparivača i tako doći u vazduh što može da prouzrokuje znatne zdravstvene probleme ako se isparivač ne čisti pravilno barem svaka tri dana.
8. Ne dozvolite da okolina isparivača bude vlažna, ako primetite vlagu smanjite nivo isparavanja. Ako se količina isparavanja ne može smanjiti, koristite funkciju cikličnog isparavanja. Ne dozvolite da tekstili u blizini budu vlažni (tepisi, zavese, prostirke itd.).
9. Nikada ne ostavljajte vodu u rezervoaru ako ne koristite isparivač.
10. Zabranjena upotreba u prisustvu dece bez nadzora!
11. Uređaj je predviđen za rad u suvim okolnostima! Štitite ga od pare (primer kupatilo, bazen)!
12. ZABRANJENA upotreba u blizini kade, umivaonika, saune, bazena!
13. Zabranjena upotreba u motornim vozilima ili skućenim prostorima (< 5 m²) (primer lift)!
14. Oko isparivača ostavite slobodnog mesta najmanje 1m od zidova, zavesa, drugih tekstilnih predmeta i nameštaja!
15. Rezervoar isparivača se sme napuniti isključivo dok je uređaj isključen iz struje.
16. Rezervoar isparivača se sme napuniti isključivo sa demineralizovanom ili destilovanom vodom koja ne sme biti toplija od 40°C.
17. Uređaj napunjen vodom ne obarajte i pažljivo ga pomerajte da se voda ne bi prosula.
18. Pre premeštanja uređaj uvek isključite iz struje!
19. Ukoliko duže vreme ne koristite uređaj, isključite ga iz struje i potom ispraznite rezervoar!
20. Ispraznite i očistite aparat pre nego što ga odložite. Očistite aparat pre sledeće upotrebe.
21. Ukoliko primetite neke nepravilnosti pri radu, odmah ga isključite iz struje!

22. Obratite pažnju da kroz otvore ništa ne upadne ili ucuri u uređaj.
23. Štitite od prašine, pare, vlage, direktnog uticaja sunca i direktne toplote!
24. Pre čišćenja uvek isključite uređaj iz struje!
25. Uređaj ni priključni kabel nikada ne dodirujte mokrim ili vlažnim rukama!
26. Uređaj se sme uključivati samo u utičnicu 230 V~ / 50 Hz!
27. Priključni kabel odmotajte do kraja!
28. Priključni kabel ne sprovodite preko uređaja!
29. Priključni kabel ne sprovodite ispod tepiha itd.!
30. Uređaj tako postavite da priključni kabel uvek bude lako dostupan!
31. Priključni kabel tako sprovodite da se neko ne bi zakačio za njega!
32. Zamenu baterije treba da radi odrasla osoba!
33. Proilikom zamene baterija, obratite pažnju na polaritete!
34. Baterije koje se postavljaju, treba da su istog tipa i stanja!
35. Nakon zamene baterije, fiksirajte poklopac!
36. Ukoliko duže vreme ne koristite uređaj, izvadite baterije!
37. Ako iz baterija slučajno iscuri kiselina, obucite zaštitne rukavice i krpom očistite ležište baterije!
38. Praznu bateriju odmah izvadite iz uređaja!
39. Pažnja! Npropisno postavljanje baterija može da prouzrokuje eksplozije! Prilikom zamene baterije koristite identične originalu!
40. Baterije ne izlagajte toploti i direktnom suncu! Baterije je zabranjeno rastaviti, bacati u vatru ili ih kratko spojati!
41. Nepunljive baterije je zabranjeno puniti! Opasnost od eksplozije! Umesto baterija ne koristite akumulatore pošto im se napon i kapacitet znatno razlikuju od baterija!
42. Umesto baterija ne koristite akumulatore pošto im se napon i kapacitet znatno razlikuju od baterija!
43. Nemojte direktno da varite ili lemite ništa na baterije!
44. Nekorištene baterije skladištite u originalnoj ambalaži, držite ih dalje od metalnih predmeta.
45. Već odpakovane baterije ne mešajte!
46. Iz razloga konstantnog razvoja i poboljšavanja kvaliteta promene u karakteristikama i dizajnu mogu se desiti i bez najave.
47. Aktuelno uputstvo za upotrebu možete pronaći na adresi HYPERLINK "http://www.somogyi.hu" www.somogyi.hu.
48. Za eventualne štamparske greške ne odgovaramo i unapred se izvinjavamo.
49. Ovaj ventilator je namenjen za kućnu upotrebu, nije predviđena za industrijsku upotrebu!



Rezervoar čistite svaka 3 dana!



Opasnost od strujnog udara! Zabranjeno rastavljati uređaj i njegove delove prepravljati! U slučaju bilo kojeg kvara ili oštećenja, odmah isključite uređaj i obratite se stručnom licu!



Ukoliko se ošteti priključni kabel, zamenu može da izvrši samo ovlašćeno lice uvoznika ili slična kvalifikovana osoba!



Ovaj prizvod nije igračka, konite je van domašaja dece!

SKLAPANJE UREĐAJA, PUŠTANJE U RAD

Prateći uputstvo prema skici 1 sastavite uređaj:

1. Proverite da su svi sastavni delovi na broju.
2. Prvo sklopite postolje (15) sa dve noseće cevi (14).
3. Uređaj (10) postavite na cev, fiksirajte šarafima (12).
4. Zadnji deo mrežice (6) postavite na osovinu motora i zategnite šaraf za fiksiranje mrežice (5). Lopatice (3) stavite na osovinu motora, lopatice fiksirajte maticom za lopaticu (2).
5. Prednji (1) i zadnji deo mrežice (6) spojite i fiksirajte prstenom (4).
6. Cev isparivača (9) spojite sa prstenom isparivača (1).
7. Prema skici 2 sastavite ultrazvučni isparivač.
8. Donji deo cevi montirajte na poklopca isparivača.
9. Prema skici 4 napunite rezervoar vodom. Koristite demineralizovanu vodu koja ne sme biti toplija od 40 °C.
10. U daljinski upravljač stavite dve baterije AAA tipa.
11. Sada uređaj možete uključiti u struju.

ČIŠĆENJE

U zavisnosti od uslova rada i zaprljanosti ventilator se redovno mora čistiti, minimum mesečno jedan put.

1. Pre čišćenja izvlačenjem utikača iz zida isključite uređaj iz struje!
2. Vlažnom krpom očistite ventilator sa spoljne strane. Ne koristite agresivna hemijska sredstva! Obratite pažnju da ništa ne ucuri u uređaj!
3. Izvadite rezervoar vode. Izvadite šaraf za ispuštanje vode i ispuštite vodu iz uređaja. Suvom krpom očistite unutrašnjost uređaja.
4. Vratite ventilator u funkciju!

ODSTRANJIVANJE KAMENCA

U slučaju upotrebe tvrde vode vremenom mogu nastati naslage kamenca na delovima uređaja koji su u kontaktu sa vodom. Naslaga kamenca sprečava pravilan rad oscilatora.

Preporučujemo da:

1. Koristite destilovanu vodu.
2. Nedeljno čistite oscilator i rezervoar vode.
3. Često menjate vodu.
4. Ukoliko duže vreme ne koristite uređaj, ispraznite rezervoar i uređaj skladištite suv.

Čišćenje rezervoara i odstranjivanje kamenca

1. Isključite uređaj i isključite ga iz struje.
2. Blagim sirćetnim rastvorom (1 supena kašika sirćeta u 1 čašu vode) isperite rezervoar, potom ga isperite i čistom vodom.

Čišćenje oscilatora i odstranjivanje kamenca

1. Isključite uređaj i isključite ga iz struje.
2. Stavite 5-10 kapi sirćeta u oscilator i sačekajte 2-5 minuta

3. Malim mekanim predmetom, na primer štapićem za uši pažljivo prebrišite površinu oscilatora.
4. Isperite ga čistom vodom.

ODKLANJANJE GREŠKE

Greška	Moguće rešenje nastale greške
Ventilator se ne uključuje.	Proverite mrežno napajanje.
Ventilator ne reaguje na daljinski upravljač.	Domet daljinskog upravljača je maks. 6 m. Promenite baterije daljinskog upravljača.
Ne radi isparivač.	Napunite rezervoar demineralizovanom vodom. Odstranite kamenac.



ODLAGANJE

Uređaje kojima je istekao radni veka sakupljajte posebno, ne mešajte ih sa komunalnim otpadom, to oštećuje životnu sredinu i može da naruši zdravlje ljudi i životinja! Ovakvi se uređaji mogu predati na reciklažu u prodavnicama gde ste ih kupili ili prodavnicama koje prodaju slične proizvode. Elektronski otpad se može predati i određenim reciklažnim centrima. Ovim štítite okolinu, svoje zdravlje i zdravlje svojih sunarodnika. U slučaju nedoumica kontaktirajte vaše lokalne reciklažne centre. Prema važećim propisima prihvatamo i snosimo svu odgovornost.

ODLAGANJE AKUMULATORA I BATERIJA

Istrošeni akumulatori i baterije ne smeju se tretirati sa ostalim otpadom iz domaćinstva. Korisnik treba da se stara o pravilnom bezbednom odlaganju istrošenih baterija i akumulatora. Ovako se može štítiti okolina, obezbediti da se baterije i akumulatori budu na pravilan način reciklirani.

IZJAVA

Ovaj proizvod je opremljen antibakterijskim rezervoarom za vodu, prema zapisniku 2021FM02731R01Eb Guangdong Detection Center of Microbiology laboratorije.

GZ VENTILÁTOR SE ZVLHČOVAČEM VZDUCHU

DŮLEŽITÉ BEZPEČNOSTNÍ POKYNY

TYTO POKYNY SI POZORNĚ PŘEČTĚTE A USCHOVEJTE PRO DALŠÍ POUŽITÍ!

BEZPEČNOSTNÍ UPOZORNĚNÍ

1. Před uvedením produktu do provozu si přečtete návod k používání a pak si jej uschovejte. Původní popis byl vyhotoven v maďarském jazyce.
2. Tento přístroj mohou takové osoby, které disponují sníženými fyzickými, smyslovými nebo duševními schopnostmi, nebo které nemají dostatek zkušeností či znalostí, dále děti mladší 8 let, používat pouze v takovém případě, když se tak děje pod dohledem nebo jestliže byly náležitě poučeny o používání přístroje a pochopily nebezpečí spojená s používáním přístroje. Je zakázáno, aby si s přístrojem hrály děti. Čištění nebo údržbu přístroje mohou děti provádět výlučně pod dohledem.

3. Ujistěte se o tom, zda ventilátor nebyl během přepravy poškozen!
4. Je zakázáno používat ventilátor na takových místech, kde se mohou uvolňovat hořlavé páry nebo výbušný prach! Nepoužívejte v prostředí, kde hrozí nebezpečí požáru nebo výbuchu!
5. Ventilátor je dovoleno používat výhradně pod neustálým dohledem!
6. Berte na zřetel, že vysoká vlhkost vzduchu napomáhá zvyšovat přítomnost biologických organismů v daném prostředí.
7. Upozornění: Mikroorganismy, které se mohou vyskytovat ve vodě nebo v prostředí, ve kterém je přístroj používán nebo skladován, se mohou uvolňovat do ovzduší, což může znamenat vážná zdravotní rizika, jestliže nebude vyměňována voda a zásobník na vodu nebude pravidelně jednou za 3 měsíce správně vyčištěn.
8. Zamezte tomu, aby bezprostřední okolí zvlhčovače vzduchu bylo mokré nebo vlhké. V případě přítomnosti vlhkosti snižte výkon funkce tvorby páry. Není-li možné tvorbu páry snížit, použijte funkci etapové tvorby páry. Zamezte tomu, aby látky absorbující vlhkost, například koberce, záclony nebo ubrusy byly vlhké.
9. V zásobníku na vodu nikdy nenechávejte vodu v případě, když přístroj nepoužíváte.
10. Ventilátor je zakázáno používat bez dozoru v blízkosti dětí!
11. Ventilátor je určen výhradně k používání v suchých interiérech! Nevystavujte vlivům prostředí s vysokou relativní vlhkostí vzduchu (např. koupelna, bazén)!
12. Ventilátor je **ZAKÁZÁNO** používat v blízkosti koupací vany, umyvadla, sprchy, plaveckého bazénu nebo sauny!
13. Ventilátor je zakázáno používat ve vozidlech nebo v úzkých prostorách (< 5 m²), nebo v úzkých a uzavřených prostorách (např. výtah)!
14. V okolí ventilátoru s funkcí zvlhčování vzduchu zajistěte volný prostor v okruhu alespoň 1 metru od stěn, záclon a jiných textilií!
15. Předtím, než budete do zásobníku na vodu nalévat vodu, ventilátor odpojte z elektrické sítě vytažením ze zásuvky ve zdi.
16. Do zásobníku na vodu nalévejte výhradně čistou ionizovanou nebo destilovanou vodu, která nesmí mít vyšší teplotu než 40 °C.
17. Přístroj naplněný vodou nikdy nenaklánejte, manipulujte s ním opatrně tak, aby se voda nevylila.
18. Předtím, než budete s ventilátorem manipulovat, jej v každém případě odpojte z elektrické sítě!
19. Nebudete-li ventilátor delší dobu používat, nejprve jej vypněte, napájecí kabel vytáhněte ze zásuvky ve zdi a vyprázdněte zásobník na vodu!
20. Předtím, než přístroj uskladníte, vylijte vodu a přístroj vyčistěte. Přístroj vyčistěte i před dalším použitím.
21. Zjistíte-li jakoukoli anomálii (např. uslyšíte nezvyklý zvuk vycházející z přístroje nebo ucítíte pach spáleniny), ventilátor okamžitě vypněte a odpojte z elektrické sítě!
22. Dbejte na to, aby se do ventilátoru prostřednictvím otvorů nedostaly žádné předměty nebo tekutiny.
23. Chraňte před prachem, vlhkem, slunečním zářením a působením zdrojů bezprostředně sálajícího tepla!
24. Před čištěním ventilátor vypněte a odpojte z elektrické sítě vytažením ze zásuvky ve zdi!

25. Ventilátoru ani napájecího kabelu se nikdy nedotýkejte vlhkýma rukama!
26. Ventilátor je dovoleno zapojovat výhradně do zásuvky elektrické sítě s napětím 230 V~ / 50 Hz!
27. Napájecí odmotejte v celé délce!
28. Napájecí kabel nikdy nepokládejte na ventilátor!
29. Napájecí kabel nikdy nepokládejte pod koberec, rohožku apod.!
30. Ventilátor vždy umísťujte tak, aby zástrčku napájecího kabelu bylo možné snadno vytáhnout ze zásuvky elektrické sítě!
31. Napájecí kabel pokládejte vždy tak, aby nebylo možné náhodné vytažení kabelu ze zásuvky elektrické sítě, respektive aby bylo zamezeno zakopnutí o kabel!
32. Výměnu baterií smí provádět pouze dospělá osoba!
33. Při vkládání baterií dbejte na správnou polaritu!
34. Nikdy nepoužívejte současně baterie různých značek a/nebo baterie s různým stupněm nabití!
35. Po výměně baterií připevněte kryt schránky na baterie!
36. Pokud nebudete výrobek delší dobu používat, vyjměte baterii!
37. Pokud z baterií dojde k úniku kapaliny, nasadte si ochranné rukavice a vyčistěte bateriový prostor suchým hadříkem!
38. Vyjměte baterii, jakmile je vybitá!
39. Upozornění! Při nesprávné výměně baterie hrozí nebezpečí výbuchu! Nahrazujte pouze stejným nebo ekvivalentním typem!
40. Nevystavujte baterie účinkům přímého tepla nebo slunečního záření. Neotevírejte, nevhazujte do ohně ani je nezkratujte!
41. Nenabíjecí baterie je zakázáno nabíjet! Nebezpečí výbuchu!
42. Nepoužívejte místo baterií nabíjecí baterie, protože napětí a výdrž je menší!
43. Nesvařujte ani nepájejte přímo k baterii!
44. Nepoužité baterie skladujte v jejich původním obalu a mimo kovové předměty. Již vybalené baterie nemíchejte ani neskladujte společně!
45. Technické parametry a design se mohou z důvodu neustálého vývoje měnit i bez předcházejícího oznámení.
46. Nemíchejte rozbalené baterie!
47. Text aktuálního návodu k používání lze stáhnout z webových stránek www.somogyi.hu.
48. Neneseme odpovědnost za případné chyby v tisku a za tyto se předem omlouváme.
49. Určeno výhradně k používání v domácnosti, není určeno do průmyslových provozů!



Zásobník na vodu čistěte každé tři dny!



Nebezpečí úrazu elektrickým proudem! Rozebírání a přestavba přístroje nebo jeho příslušenství je zakázáno! Při poškození kterékoliv části ihned odpojte ze sítě a vyhledejte odborníka!



Jestliže dojde k poškození přípojného síťového vodiče, výměnu je oprávněn provádět výhradně výrobce, servisní služba výrobce nebo podobně odborně vyškolená osoba!



Dálkový ovladač není hračka a neměl by se dostat do rukou dětí!

SMONTOVÁNÍ VENTILÁTORU, UVEDENÍ DO PROVOZU

Postupujte podle pokynů uvedených na obrázku č. 1:

1. Zkontrolujte, zda máte k dispozici všechny díly ventilátoru.
2. Nejprve namontujte na podstavec (15) konstrukci (14) tvořenou dvěma trubkami.
3. Trubkovou konstrukci umístěte do tělesa ventilátoru (10) a upevněte šrouby (12).
4. Zadní část mřížky (6) přiložte k ose motoru a utáhněte maticí určenou k upevnění mřížky (5). Lamelu ventilátoru (3) přiložte k ose motoru a utáhněte maticí určenou k upevnění lamely (2).
5. Přední (1) a zadní část mřížky (6) vzájemně smontujte kroužkem určeným k upevnění mřížky (4).
6. Trubicí určenou k odvádění vodní páry (9) propojte s kotoučem zvlhčovače (1).
7. V pořadí uvedeném na obrázku č. 2 smontujte ultrazvukový zvlhčovač vzduchu.
8. Dolní část trubice určené k odvádění vodní páry instalujte do víka ultrazvukového zvlhčovače vzduchu.
9. Podle vyobrazení na obrázku č. 4 nalijte do nádržky vodu. Používejte demineralizovanou vodu, která by neměla být teplotu vyšší než 40 °C. Nádržku na vodu umístěte do ventilátoru.
10. Do dálkového ovladače vložte 2 tužkové baterie typu AAA.
11. Nyní ventilátor zapojte do zásuvky elektrické sítě.

ČIŠTĚNÍ

Za účelem zajištění optimální funkčnosti je nutné ventilátor v závislosti na rozsahu znečištění pravidelně čistit, avšak alespoň jednou za měsíc.

1. Před čištěním ventilátor vypněte a potom odpojte z elektrické sítě vytažením ze zásuvky!
2. Mírně navlhčenou utěrkou očistěte povrchové části přístroje. Nepoužívejte agresivní čisticí prostředky! Do vnitřních částí ventilátoru, ani do elektrických součástí se nesmí dostat voda!
3. Vyjměte zásobník na vodu. Vyšroubujte šroub určený k vypouštění vody a vypusťte vodu. Vnitřní části vytřete do sucha utěrkou, která nezanechává chloupky.
4. Ventilátor uveďte znovu do provozu!

ODSTRANĚNÍ VODNÍHO KAMENE

V případě používání tvrdé vody se časem v zásobníku na vodu a na částech, které přicházejí do kontaktu s vodou, ukládá vodní kámen. Vodní kámen usazený na oscilátoru zamezuje standardnímu provozu lampičky.

Doporučujeme, abyste dodržovali následující pokyny:

1. Používejte destilovanou vodu.
2. Zásobník na vodu a oscilátor čistěte jednou týdně.
3. Často vyměňujte vodu.
4. Nebudete-li lampičku delší dobu používat, vyčistěte ji a v suchém stavu ji uložte.

Čištění zásobníku na vodu, odstranění vodního kamene

1. Vypněte funkci tvorby páry a lampičku odpojte z elektrické sítě vytažením ze zásuvky ve zdi.
2. Zásobník na vodu propláchněte slabším octovým roztokem (1 polévková lžice octa v 1 sklenici vody) a potom vypláchněte i čistou vodou.

Čištění oscilátoru, odstranění vodního kamene (3. schéma)

1. Vypněte funkci tvorby páry a lampičku odpojte z elektrické sítě vytažením ze zásuvky ve zdi.
2. Na oscilátor kápněte 5 až 10 kapek octa a vyčkejte 2 až 5 minut.
3. Povrch oscilátoru očistěte vhodným měkkým materiálem, např. vatovou tyčinkou.
4. Opláchněte čistou vodou

ODSTRANĚNÍ ZÁVAD

Popis závady	Možné řešení odstranění závady
Ventilátor se nezapíná.	Zkontrolujte síťové napájení.
Ventilátor nereaguje na signál dálkového ovladače.	Vzdálenost dosahu dálkového ovladače je max. 6 m. Vyměňte baterie v dálkové ovladači.
Funkce zvlhčování vzduchu nefunguje.	Do nádržky na vodu nalijte demineralizovanou vodu. Odstraňte z oscilátoru usazeniny vodního kamene.

LIKVIDACE



Přístroje, které již nebudete používat, shromažďujte zvlášť a tyto nevhazujte do běžného komunálního odpadu, protože mohou obsahovat látky nebezpečné pro životní prostředí nebo škodlivé lidskému zdraví! Nepotřebné nebo nepoužitelné přístroje můžete zdarma odevzdat v místě distribuce, respektive u všech takových distributorů, kteří se zabývají prodejem zařízení, která mají stejné parametry a funkci. Odevzdat můžete i na sběrných místech určených ke shromažďování elektronického odpadu. Tak chráníte životní prostředí, své zdraví a zdraví ostatních. V případě jakéhokoli dotazu kontaktujte místní organizaci zabývající se zpracováváním odpadu. Úlohy předepsané příslušnými právními předpisy vztahujícími se na výrobce vykonáváme a neseme s tímto spojené případné náklady.

LIKVIDACE BATERIÍ/AKUMULÁTORŮ

S bateriemi / akumulátory se nesmí nakládat jako s běžným domovním odpadem. Zákonnou povinností uživatele je odevzdání upotřebených baterií / akumulátorů na určeném sběrném místě v bydlišti nebo v prodejnách. Tím je zajištěno zneškodnění zbytků baterií / akumulátorů ekologickým způsobem.

PROHLÁŠENÍ

Tento produkt má antibakteriální vodní nádrž podle zkušebního protokolu Guangdong Detection Center of Microbiology Laboratory č. 2021FM02731R01Eb.

HR BIH VENTILATOR ISPARIVAČ

VAŽNE SIGURNOSNE UPUTE

PAŽLJIVO PROČITAJTE UPUTE PRIJE UPORABE I SAČUVAJTE IH ZA DALJNJU UPORABU!

UPOZORENJA

1. Prije prve uporabe proizvoda, pročitajte upute za uporabu i zadržite ih za kasniju uporabu. Izvorne upute napisane su na mađarskom jeziku.
2. Ovaj uređaj mogu koristiti djeca od 8 godina ili starija, te osobe s fizičkim ili mentalnim nedostacima ili osobe bez iskustva, samo ako su pod odgovarajućim nadzorom ili ako su obaviještene o tome kako koristiti proizvod na siguran način te ako razumiju potencijalne opasnosti. Djeci se ne smije dopustiti igranje s ovim proizvodom. Djeca ne smiju obavljati čišćenje i korisničko održavanje osim ako pod nadzorom.
3. Provjerite da uređaj nije oštećen u transportu!
4. Ne koristite na mjestima gdje mogu biti prisutni zapaljivi plinovi i prašine. Ne koristite u blizini zapaljivih materijala!
5. Uređaj treba raditi pod stalnim nadzorom!
6. Imajte na umu da visoka vlažnost zraka može pospješiti rast bioloških organizama u okolišu.
7. Oprez: Mikroorganizmi koji mogu biti prisutni u vodi ili u okolišu u kojem se uređaj koristi ili čuva mogu rasti u spremniku vode, ispuštati se u zrak, što može predstavljati vrlo ozbiljan zdravstveni rizik ako se voda ne zamijeni i spremnik nije pravilno očišćen svaka 3 dana.
8. Ne dopustite da se područje oko ovlaživača vlaži ili mokri. Ako se pojavi vlaga, smanjite izvedbu vlaženja. Ako se vlaženje zraka ne može smanjiti, samo povremeno koristite ovlaživač zraka. Ne dopustite da se upijajući materijali poput podova od tepiha, zavjesa, tkanina ili stolnjaka pokisnu.
9. Nikada ne ostavljajte vodu u spremniku za vodu kad ne koristite uređaj.
10. Uređaj se ne smije koristiti u blizini djece bez nadzora!
11. Samo za unutarnju uporabu. Zaštitite od vlage (npr. kupaonice, bazeni)!
12. **ZABRANJENO** je jedinicu koristiti u blizini kade, umivaonika, tuševa, bazena ili sauna!
13. Zabranjena uporaba u motornim vozilima i skućenim prostorima (< 5 m²) npr dizala!
14. Ostavite najmanje 1 met. udaljenosti između zida, zavjesa itd. i ventilatora ovlaživača!
15. Isključite aparat isključivanjem iz napajanja prije punjenja spremnika vode.
16. Napunite spremnik za vodu ovlaživača samo čistom ioniziranom ili destiliranom vodom koja ne smije biti toplija od 40 °C.
17. Nikada ne nagnjte uređaj kada ga napunite vodom, pažljivo ga pomičite kako se voda ne bi izlila.
18. Uvijek uređaj isključite prije premještanja!
19. Ako uređaj ne planirate duže vrijeme koristiti, isključite ga, zatim isključite utikač iz utičnice i ispraznite spremnik za vodu!
20. Ispraznite i očistite uređaj prije spremanja. Očistite uređaj prije sljedeće uporabe.
21. Ako otkrijete neki nepravilan rad (npr. neobičan zvuk ili miris paljevine iz uređaja), odmah ga isključite i isključite utikač iz utičnice!

22. Uvjerite se da strani objekti i tekućine ne dospiju u uređaj kroz otvore.
23. Zaštitite od prašine, vlage, sunčeve svjetlosti i direktnog toplinskog zračenja!
24. Isključite uređaj isključujući je iz električne utičnice prije čišćenja!
25. Ne dodirujte uređaj ili kabel za napajanje mokrim rukama!
26. Uređaj priključite isključivo na 230 V~ / 50 Hz električnu zidnu utičnicu!
27. U potpunosti odmotajte kabel za napajanje!
28. Ne postavljajte kabel za napajanje preko uređaja!
29. Ne postavljajte kabel za napajanje ispod tepiha i vrata i sl.!
30. Uređaj treba biti pozicioniran tako da omogućava jednostavan pristup i uklanjanje utikača!
31. Postavite kabel za napajanje tako da se spriječi da se slučajno izvuče ili da se spotaknete o njega!
32. Zamjenu baterija mogu vršiti isključivo odrasle osobe!
33. Kod postavljanja baterija pripazite na odgovarajući polaritet!
34. Nemojte zajedno koristiti baterije različitih marki i/ili stupnja napunjenosti!
35. Nakon zamjene baterija fiksirajte poklopac spremnika za baterije!
36. Izvadite bateriju ako proizvod ne planirate upotrebljavati duže vrijeme.
37. Ako tekućina iscure iz baterije, uzmite zaštitne rukavice i očistite odjeljak za baterije suhom krpom.
38. Izvadite bateriju odmah nakon što se potroši.
39. Upozorenje! Opasnost od eksplozije u slučaju nepravilne zamjene baterije. To se može učiniti samo istom ili zamjenskim tipom baterije.
40. Ne izlažite je izravnom toplinskom zračenju i sunčevom svjetlu. Zabranjeno je otvaranje baterije, bacanje u vatru ili kratko spajanje.
41. Baterije koje se ne mogu puniti ne smiju se puniti. Rizik od eksplozije!
42. Ne stavljajte akumulatorske baterije umjesto baterija jer imaju znatno niži napon i učinkovitost.
43. Ne zavarivajte niti lemite direktno na bateriju.
44. Neiskorištene baterije čuvajte u originalnom pakiranju, daleko od metalnih predmeta.
45. Ne miješajte baterije koje su već otpakirane!
46. Zbog stalnog poboljšanja, dizajn i specifikacije mogu se promijeniti bez prethodne najave.
47. Priručnik s uputama može se preuzeti s web stranice HYPERLINK "<http://www.somogyi.hu>" www.somogyi.hu.
48. Ne preuzimamo odgovornost za tiskarske pogreške i ispričavamo se ako ih ima.
49. Uređaj je namijenjen samo za kućnu uporabu. Industrijska uporaba nije dozvoljena!



Očistite spremnik za vodu svaka tri dana.



Opasnost od strujnog udara! Zabranjeno je rastaviti, modificirati uređaj ili njegov pribor! U slučaju oštećenja bilo kog dijela proizvoda, odmah ga isključite iz struje i obratite se stručnoj osobi!



Ako se priključni kabel za struju ošteti, njegovu zamjenu može izvršiti isključivo proizvođač, njegov serviser ili stručna osoba koja je obučena na odgovarajući način!



Daljinski upravljač nije igračka, stoga ne smije dospjeti u ruke djece!

SASTAVLJANJE I PUŠTANJE U RAD

Slijedite upute navedene prema Slici 1.:

1. Provjerite jesu li svi dijelovi dostupni.
2. Prvo, montirajte cjevasti okvir sa dvije cijevi (14) na bazu (15).
3. Umetnite cjevasti okvir u tijelo uređaja (10), i pričvrstite ga vijcima (12).
4. Umetnite stražnju stranu rešetke (6) na osovinu motora i pritegnite ga maticom za učvršćivanje rešetke (5). Postavite lopaticu ventilatora (3) na osovinu motora i zategnite maticu za učvršćivanje lopatice (2).
5. Spojite prednji dio rešetke (1) i stražnji dio (6) s prstenom za učvršćivanje rešetke (4).
6. Spojite provodnu cijev (9) na disk za ovlaživanje (1).
7. Montirajte ultrazvučni isparivač redoslijedom prikazanom na Slici 2.
8. Umetnite dno provodne cijevi u poklopac ultrazvučnog isparivača.
9. Prema slici 4. napunite spremnik vodom. Koristite destiliranu vodu koja nije toplija od 40°C. Stavite spremnik vode na uređaj.
10. Umetnite 2 kom baterije AAA veličine.
11. Uređaj se sada može spojiti na mrežnu utičnicu.

ČIŠĆENJE

Kako bi se osiguralo optimalno funkcioniranje, potrebno je uređaj očistiti najmanje jednom mjesečno, ovisno o načinu uporabe i stupnju zaprljanosti.

1. Prije čišćenja isključite uređaj i isključite uređaj isključujući ga iz električne utičnice!
2. Koristite vlažnu krpu za čišćenje vanjske površine uređaja. Ne koristite agresivna sredstva za čišćenje! Izbjegnite da voda uđe u i na uređaj i na njegove električne komponente!
3. Izvadite spremnik vode. Otpuštanjem vijaka za ispuštanje vode ispraznite vodu iz uređaja. Očistite unutrašnjost uređaja suhom krpom bez dlaka.
4. Ponovo pustite u rad ventilator!

UKLANJANJE KAMENCA

Ako se koristi tvrda voda, vapneni kamenac se s vremenom nakuplja u spremniku s vodom i u dijelovima jedinice koji dotiču vodu. Kamenac nataložen na oscilatoru ometa normalan rad.

Predlažemo vam da:

1. Koristite destiliranu vodu.
2. tjedno čistite spremnik za vodu i oscilator.
3. Često mijenjajte vodu.
4. Ako uređaj ne planirate koristiti dulje vrijeme, očistite cijeli uređaj i pohranite ga na suho.

Čišćenje spremnika za vodu, čišćenje kamenca

1. Isključite ovlaživač, a zatim odvojite utikač iz napajanja.
2. Isperite spremnik s vodom s malo ocatne vode (1 žlica octa u 1 čaši vode), a zatim isperite čistom vodom.

Čišćenje, uklanjanje kamenca

1. Isključite ovlaživač, a zatim odvojite utikač iz napajanja.
2. Na oscilator kapnite 5-10 kapi octa, pričekajte 2-5 minuta.
3. Očistite površinu oscilatora odgovarajućim mekim materijalom, npr. pamučni bris.
4. Isperite čistom vodom.

RJEŠAVANJE PROBLEMA

Kvar	Moguće rješenje
Ventilator se ne isključuje.	Provjerite napajanje.
Ventilator ne odgovara na signal daljinskog upravljača.	Raspon rada daljinskog upravljača je max. 6 m. Promijenite baterije daljinskog upravljača.
Ovlaživač zraka ne funkcioniše.	Napunite spremnik za vodu destilovanom vodom. Uklonite kamenac sa oscilatora.



RASPOLAGANJE

Uređaji koji se odlažu u otpad se trebaju izdvojeno prikupljati, odvojeno od otpada iz kućanstva, jer mogu u sebi sadržati komponente koje su opasne po okoliš i ljudsko zdravlje! Korišteni ili uređaji koji se odlažu u otpad se besplatno mogu odnijeti na mjesto njihove distribucije, odnosno kod takvog distributera koji vrši prodaju uređaja istih karakteristika i funkcije. Mogu se odložiti i na deponijima koji su specijalizirani za odlaganje elektronskog otpada. Ovime Vi štite Vaš okoliš, Vaše i zdravlje drugih ljudi. Ukoliko imate pitanja, obratite se lokalnoj organizaciji za odlaganje otpada. Prihvaćamo na sebe zakonom određene obveze koje su propisane za proizvođače i sve troškove koji su u vezi s tim.

NEUTRALIZACIJABATERIJA, AKUMULATORA

Baterije i akumulateore treba izdvojeno tretirati od smeća iz kućanstva. Korisnik je zakonom obavezan korištene i ispražnjene baterije i akumulateore dostaviti na deponije za otpad ili ih odnijeti do njihovog prodavatelja. Na ovaj način se osigurava njihova pravilna neutralizacija.

IZJAVA

Ovaj proizvod ima antibakterijski spremnik za vodu prema izvješću o ispitivanju br. 2021FM02731R01Eb Centra Mikrobiološke Laboratorije u Guangdongu.

EN AIR COOLER, HUMIDIFIER

FEATURES

• humidifier fan • all functions are remote controllable • adjustable fan in 3 stages • continuously adjustable humidification • natural wind and night mode • oscillation (75°) • 7,5 hour fan switch-off timer • humidification that can be switched on independently from the fan

Buttons of the remote control and the control panel:

• **SPEED / ON:** switch on, fan speed • **MODE:** wind modes • **TIMER:** switch-off timing • **SWING:** oscillation switch • **MIST:** humidification switch on/off • **OFF:** fan switch-off

FUNCTIONS OF THE DEVICE, USE

Connect the device to a standard 230 V~ / 50 Hz power outlet. The POWER LED on the unit lights up.

Pressing the **SPEED/ON** button starts the fan at the lowest stage.

Fan mode also features **humidification, timing, oscillation** and also **wind function**.

Use the **SPEED** button to select the fan speed.

With the **TIMER** button, you can select a duration from 0.5 to 7.5 hours, after which the fan turns off. Humidification is not affected by the switch-off timer. Use the **MODE** button to select the natural wind mode (**Nature**), or the night mode (**Sleep**). For normal fan mode, press the **MODE** button once again (Normal).

Use **SWING** button to switch on/off the right-left oscillating movement of the fan.

Use **MIST** button to start ultrasonic cold humidification.

Intensity can be set continuously adjusted with the mist control (18). Switched-on condition is indicated by the blue colored MIST LED. If the water tank runs out of water, it is indicated by the red LED under the mist control (18), the function stops at the same time.

After switching it off with the remote control, all settings except the power off timer are memorized.

After a power failure, the unit forgets all previous settings and goes into standby mode.

TECHNICAL PARAMETERS

power supply:.....	230 V ~ / 50 Hz / 75 W
protection class:.....	II.
fan blade diameter:.....	40 cm
maximum air mass volume:.....	F = 51,8 m ³ / min
fan input power:.....	P = 47,8 W
service value:.....	SV = 1,1 (m ³ / min) / W
power consumption in standby mode:.....	P _{sb} = 0,2 W
fan acoustic power level:.....	L _{wa} = 57 dB(A)
maximum air speed:.....	c = 2,2 m / sec
service value standard:.....	IEC 60897:1986 (corr. 1992)
water tank volume:.....	3,2 l
humidification:.....	max. 200 ml / h
remote controller power supply:.....	2 x AAA (1,5 V) batteries
outside dimensions:.....	44 x 125 x 40 cm
weight:.....	8,7 kg

H PÁRÁSÍTÓ VENTILÁTOR

JELLEMZŐK

• párasító ventilátor • minden funkció távirányítható • 3 fokozatban állítható ventilátor • fokozatmentesen állítható párasítás • természetes szél és éjszakai üzemmód • oszcillálás (75°) • 7,5 órás ventilátor kikapcsolás időzítő • a ventilátortól függetlenül kapcsolható párasítás

Távirányító és vezérlőpanel gombjai:

• **SPEED / ON:** bekapcsolás, ventilátor sebesség • **MODE:** szél üzemmódok [csak a távirányítón] • **TIMER:** kikapcsolás időzítés • **SWING:** oszcillálás kapcsoló • **MIST:** párasítás ki- / bekapcsolás • **OFF:** ventilátor kikapcsolás

A KÉSZÜLÉK FUNKCIÓI, HASZNÁLATA

Csatlakoztassa a készüléket egy szabványos 230 V~ / 50 Hz hálózati csatlakozóaljzatba. Ekkor a készüléken a POWER LED világítani kezd.

A **SPEED/ON** gomb megnyomásakor elindul a ventilátor a legkisebb fokozaton.

Ventilátor üzemmódhoz pluszban választható a **párasítás, az időzítés, az oszcillálás** és a **szél funkciók** is.

A **SPEED** gombbal választhatjuk ki a ventilátor sebességfokozatát.

A **TIMER** gombbal 0,5-től 7,5 óra időtartamot választhatunk ki, mely letelte után a ventilátor kikapcsol. A párasításra a kikapcsolásidőzítő nincs hatással.

A távirányító **MODE** gombjával kiválaszthatjuk a természetes szél üzemmódot (**Nature**), vagy az éjszakai üzemmódot (**Sleep**). Normál ventilátor üzemmódhoz nyomjuk meg még egyszer a **MODE** gombot (**Normal**).

A **SWING** gombbal be- és kikapcsolható a ventilátor jobbra-balra oszcilláló mozgása.

A **MIST** gombbal elindíthatjuk az ultrahangos hidegpárásítást. Az intenzitást fokozatmentesen állíthatjuk a páraszabályzóval (18). A bekapcsolt állapotot, a **MIST** kék színű **LED** jelzi. Ha a víztartályból kifogy a víz, azt a páraszabályzó (18) alatt lévő piros **LED** jelzi, ugyanakkor a funkció leáll. Távirányítóval történő kikapcsolás után minden beállítást megjegyez, kivéve a kikapcsolás időzítést. Áramszünet, történő kikapcsolás után a készülék elfelejt minden korábbi beállítást, készenléti üzemmódba áll.

MŰSZAKI ADATOK

tápellátás:	230 V ~ / 50 Hz / 75 W
Érintésvédelmi osztály:	II.
névleges lapátaméret:	40 cm
maximális ventilátor-légtömegáram:	F = 51,8 m ³ / min
a ventilátor bemeneti elektromos teljesítménye:	P = 47,8 W
üzemérték:	SV = 1,1 (m ³ / min) / W
energiafogyasztás készenléti üzemmódban:	P _{sb} = 0,2 W
a ventilátor hangteljesítményszintje:	L _{WA} = 57 dB(A)
legnagyobb légsebesség:	c = 2,2 m/sec
mérési szabvány az üzemértékhez:	IEC 60897:1986 (corr. 1992)
víztartály térfogata:	3,2 l
párásítás:	max. 200 ml / h
távirányító tápellátása:	2x1,5 V (AAA) elem
befoglaló mérete:	44 x 125 x 40 cm
üres tömege:	8,7 kg

SK VENTILÁTOR S PAROU

CHARAKTERISTIKA

• ventilátor s parou • všetky funkcie na diaľkové ovládanie • 3 stupne ventilátora a rozprašovania • bezstupňové nastavenie zvlhčovania • funkcia vietor a nočný režim • oscilácia (75°) • 7,5 h časovač vypnutia • zvlhčovanie zapnutelné nezávisle od ventilátora

Tlačidlá diaľkového ovládača a ovládacieho panelu:

• **SPEED / ON**: zapnutie, rýchlosť ventilátora • **MODE**: režimy vietora [iba na diaľkovom ovládači] • **TIMER**: časovač vypnutia • **SWING**: spínač oscilácie • **MIST**: za- / vypnutie zvlhčovača • **OFF**: vypnutie ventilátora

FUNKCIE, POUŽÍVANIE PRÍSTROJA

Pripojte prístroj do normalizovanej 230 V~ / 50 Hz sieťovej zásuvky. Po pripojení na prístroji svieti **LED POWER**.

Stlačením tlačidla **SPEED/ON** sa zapne ventilátor na najnižšom stupni. V režime ventilátora môžete vybrať aj funkciu rozprašovania, časovača, oscilácie a vietor.

Pomocou tlačidla **SPEED** môžete vybrať rýchlostný stupeň ventilátora.

Pomocou tlačidla **TIMER** môžete zvoliť dobu od 0,5 do 7,5 hodiny, po ktorej sa ventilátor vypne. Zvlhčovanie nie je ovplyvnené časovačom vypnutia.

Pomocou tlačidla možno vybrať funkciu vietor (**Nature**) alebo nočný režim (**Sleep**). Pre zapnutie režimu ventilátora stlačte ešte raz tlačidlo **MODE (Normal)**.

Pomocou tlačidla **SWING** možno za- a vypnúť oscilujúci pohyb ventilátora doprava – doľava.

Pomocou tlačidla **MIST** možno zapnúť ultrazvukové studené zvlhčovanie vzduchu. Pomocou regulátora pary (18) môžete intenzitu bezstupňovo nastaviť.

Zapnutý stav označuje modrá **LED MIST**. Keď z nádrže sa minie voda, označuje to červená **LED** pod regulátorom pary (18) a funkcia sa zastaví.

V prípade vypnutia pomocou diaľkového ovládača prístroj si všetky nastavenia zapamätá, okrem časovača vypnutia.

V prípade vypadku elektrickej energie prístroj si nepamätá predchádzajúce nastavenie, je v pohotovostnom režime.

TECHNICKÉ ÚDAJE

napájanie:	230 V ~ / 50 Hz / 75 W
trieda ochrany:	II.
priemer vrtule:	40 cm
maximálny prietok ventilátora:	F = 51,8 m ³ / min
elek. výkon ventilátora na vstupe:	P = 47,8 W
prevádzková hodnota:	SV = 1,1 (m ³ / min) / W
spotreba energie v pohotovostnom režime:	P _{sb} = 0,2 W
hlučnosť ventilátora:	L _{WA} = 57 dB(A)
najväčšia rýchlosť vzduchu:	c = 2,2 m/sec
norma na meranie prev. hodnoty:	IEC 60897:1986 (corr. 1992)
objem nádrže na vodu:	3,2 l
zvlhčovanie:	max. 200 ml / h
napájanie diaľkového ovládača:	2 x AAA batéria (1,5 V)
rozmery:	44 x 125 x 40 cm
hmotnosť:	8,7 kg

RO

UMIDIFICATOR CU VENTILATOR

CARACTERISTICI

• ventilator cu umidificare • toate funcțiile sunt telecomandabile • ventilator reglabil în 3 trepte • umidificare fără trepte • mod de funcționare vânt natural și somn • oscilare (75°) • temporizator pentru oprire de 7,5 ore • umidificare cuplabilă individual de ventilator

Butoanele telecomenzii și al panoului de control:

• **SPEED /ON**: pornire, viteză ventilator • **MODE**: moduri de funcționare vânt [numai pe telecomandă] • **TIMER**: temporizator oprire • **SWING**: comutator oscilare • **MIST**: pornire / oprire umidificare • **OFF**: oprire ventilator

FUNCȚIILE APARATULUI, UTILIZAREA

Conectați aparatul la o priză standard de perete, cu tensiunea de 230 V~ / 50 Hz. Atunci pe ecran va lumina **POWER LED**

La apăsarea butonului **SPEED/ON** va porni ventilatorul în treapta cea mai mică.

Lângă modul de ventilator puteți selecta suplimentar umidificarea, temporizarea, oscilarea și funcțiile de vânt.

Cu butonul **SPEED** puteți alege treptele de viteză a ventilatorului.

Butonul **TIMER** vă permite să selectați o perioadă de timp cuprinsă între 0,5 și 7,5 ore, după care ventilatorul se va opri. Temporizatorul de oprire nu are niciun efect asupra umidificării.

Cu butonul **MODE** de pe telecomandă puteți selecta modul de funcționare vânt natural (**Nature**), sau modul de funcționare noapte (**Sleep**). Pentru modul de funcționare normal a ventilatorului apăsați din nou butonul **MODE (Normal)**.

Cu butonul **SWING** puteți porni și opri mișcarea de oscilare dreapta-stânga a ventilatorului.

Cu butonul **MIST** puteți porni umidificarea rece cu ultrasunete. Intensitatea poate fi ajustată fără trepte cu ajutorul controlului umidității (18). Starea de pornit este semnalizată de **LED-ul albastru MIST**. În cazul în care apa s-a terminat din rezervor, faptul este semnalizat de **LED-ul roșu** aflat sub controlul umidității (18), respectiv funcția se oprește.

La oprirea aparatului de pe telecomandă, acesta va memora toate setările anterioare, cu excepția temporizării opriri.

În cazul unei pane de curent, acesta va uita toate setările anterioare și va intra în mod de așteptare.

DATE TEHNICE

alimentare:	230 V ~ / 50 Hz / 75 W
clasa de protecție:	II
diametru palete:	40 cm
flux de aer maxim:	F = 51,8 m ³ / min
putere la intrare:	P = 47,8 W
valoare de operare:	SV = 1,1 (m ³ / min) / W
consum de energie în așteptare:	P _{sb} = 0,2 W
nivel de zgomot:	L _{wa} = 57 dB(A)
viteza maximă a aerului:	c = 2,2 m / sec
standard de măsurare valoare operare:	IEC 60897:1986 (corr. 1992)
volum recipient pentru apă:	3,2 l
umidificare:	max. 200 ml / h
alimentarea telecomenzii:	2 baterii AAA (1,5 V)
dimensiuni:	44 x 125 x 40 cm
greutate (aparat gol):	8,7 kg

SRB

MNE

VENTILATOR SA RASPRŠIVAČEM

OSOSBINE

• ventilator sa isparivačem • sve funkcije na daljinskom upravljaču • 3 brzine ventilatora • podesiva količina isparavanja • prirodni vetar i noćni režim • oscilacija (75°) • tajmer od 7,5 sati za automatsko isključivanje ventilatora • ventilator i isparivač koji se nezavisno uključuju

Tasteri daljinskog upravljača i kontrolne ploče:

• **SPEED /ON**: uključjenje, brzina ventilatora • **MODE**: režim ventilatora • **TIMER**: tajmersko isključjenje • **SWING**: prekidač za oscilaciju • **MIST**: uključivanje i isključivanje isparivača • **OFF**: isključivanje ventilatora

FUNKCIJE UREDAJA, UPOTREBA

Uređaj uključite u standardnu strujnu utičnicu 230 V~ / 50 Hz. Nakon uključjenja u struju počinje da svetli crvena **POWER LED** dioda.

Tasterom **SPEED/ON** se uključuje ventilator sa najmanjom brzinom. U ventilator režimu dostupne su funkcije isparivač, tajmera, oscilacije i simulacija vetra.

Tasterom **SPEED** možete odabrati brzinu ventilatora.

TIMER služi za određivanje vremena nakon čega će se uređaj automatski isključiti, interval za podešavanje je od 0,5-7,5 sati. Tajmer za isključivanje ne utiče na ovlaživanje.

Tasterom **MODE** moguće je odabrati funkciju prirodnog vetra (**Nature**), ili noćni režim (**Sleep**). U osnovnom režimu pritisnite ponovo taster **MODE (Normal)**.

SWING taster služi za aktiviranje oscilacije koji u tom slučaju pokreće oscilaciju ventilatora levo-desno.

MIST tasterom se aktivira ultrazvučni isparivač. Intenzitet se može podesiti okretanjem dugmeta na isparivaču (18). Aktivirani isparivač se indikuje plavom

MIST LED diodom. Ukoliko nestane vode u rezervoaru zasvetleće crvena **LED** dioda na isparivaču (18) istovremeno funkcija će se isključiti.

Ako se uređaj isključuje dajinskim upravljačem, zapamtite se sva podešavanja sem tajmerskog isključjenja.

U slučaju nestanka struje, uređaj gubi sva podešavanja i biće u pripravnom stanju nakon povratka struje.

TEHNIČKI PODACI	
napajanje:	230 V ~ / 50 Hz / 75 W
razred zašтите	II.
prečnik lopatice	40 cm
maksimalni protok vazduha	$F = 51,8 \text{ m}^3 / \text{min}$
snaga	$P = 47,8 \text{ W}$
odnos snage	$SV = 1,1 (\text{m}^3 / \text{min}) / \text{W}$
potrošnja u stanju pripravnosti	$P_{sb} = 0,2 \text{ W}$
buka	$L_{wb} = 57 \text{ dB(A)}$
najveća brzina vazduha	$c = 2,2 \text{ m} / \text{sec}$
standard merenja za određivanje vrednosti	IEC 60897:1986 (corr. 1992)
rezervoar vode	3,2 l
napajanje daljinskog upravljača:	2 x AAA (1,5 V) baterija
dimenzije	44 x 125 x 40 cm
masa	8,7 kg

CZ VENTILÁTOR SE ZVLHČOVAČEM VZDUCHU

SPECIFIKACE

• ventilátor se zvlhčovačem vzduchu • všechny funkce jsou ovladatelné dálkovým ovladačem • ventilátor s nastavením na 3 rychlostní stupně • možnost nastavení zvlhčování vzduchu • provozní režimy: přirozený vítr a noční režim • oscilace (75°) • časované vypínání v rozsahu 7,5 hodiny • funkce zvlhčování vzduchu nezávisle na ventilátoru

Tlačítka na dálkovém ovladači a na ovládacím panelu:

• **SPEED / ON:** zapínání, rychlostní stupně ventilátoru • **MODE:** provozní režimy větru [jen na dálkovém ovladači] • **TIMER:** časované vypínání • **SWING:** spínač oscilace • **MIST:** zapínání/vypínání funkce zvlhčování vzduchu • **OFF:** vypínání ventilátoru

POPIS FUNKCÍ A POUŽÍVÁNÍ VENTILÁTORU

Ventilátor zapojte do standardní zásuvky elektrické sítě s parametry 230 V~ / 50 Hz.

Nyní bude na ventilátoru svítit nápis **POWER LED**.

Stisknutím tlačítka **SPEED/ON** ventilátor zapnete na nejnižším rychlostním stupni. K provoznímu režimu ventilátoru můžete navíc zvolit i funkci zvlhčování vzduchu, časovaného vypnutí, oscilace a větru.

Tlačítkem **SPEED** zvolíte rychlostní stupeň ventilátoru.

Pomocí tlačítka **TIMER** můžete zvolit provozní dobu od 0,5 do 7,5 hodiny, kde po uplynutí navoleného času se ventilátor vypne. Zvlhčování není ovlivněno časovačem vypnutí.

Tlačítkem **MODE** na dálkovém ovladači zvolíte provozní režim přirozeného větru (**Nature**) nebo noční režim (**Sleep**). Pro aktivaci standardního provozního režimu stiskněte ještě jednou tlačítko **MODE (Normal)**.

Tlačítkem **SWING** zapnete nebo vypnete oscilační pohyb ventilátoru směrem doprava a doleva.

Tlačítkem **MIST** spustíte funkci ultrazvukového zvlhčování vzduchu. Intenzitu nastavíte regulátorem zvlhčování vzduchu (18), bez rozlišení stupňů intenzity. Stav zapnutí je signalizován modře svítící **LED** kontrolkou **MIST**. Jestliže se z nádrčky na vodu vypaří voda, bude to signalizováno červenou **LED** kontrolkou pod regulátorem zvlhčování vzduchu (18) a tato funkce bude vypnuta.

V případě vypnutí dálkovým ovladačem budou všechna nastavení uchována v paměti, vyjma funkce načasovaného vypnutí.

V případě vypnutí v důsledku výpadku dodávky elektrického proudu budou v paměti ventilátoru vymazána všechna dřívější nastavení, ventilátor bude v pohotovostním režimu.

TECHNICKÉ PARAMETRY

napájení:	230 V ~ / 50 Hz / 75 W
třída ochrany před nebezpečným dotykem	II.
průměr lamely	40 cm
maximální vzduchový proud ventilátoru	$F = 51,8 \text{ m}^3 / \text{min}$
vstupní elektrický příkon ventilátoru	$P = 47,8 \text{ W}$
provozní hodnota	$SV = 1,1 (\text{m}^3 / \text{min}) / \text{W}$
spotřeba energie v pohotovostním režimu	$P_{sb} = 0,2 \text{ W}$
hladina hluchnosti ventilátoru	$L_{wb} = 57 \text{ dB(A)}$
nejvyšší rychlost proudění vzduchu	$c = 2,2 \text{ m} / \text{sec}$
technická norma k měření provozní hodnoty	IEC 60897:1986 (corr. 1992)
obsah zásobníku na vodu:	3,2 l (zvlhčování po dobu 12 hodin)
zvlhčování vzduchu:	max. 200 ml / h
napájení dálkového ovladače:	2 x AAA (1,5 V) baterie
celkové rozměry:	44 x 125 x 40 cm
čistá hmotnost:	8,7 kg



VENTILATOR ISPARIVAČ

ZNAČAJKE

• ventilator sa raspršivačem • sve funkcije preko daljinskog upravljača • podesiva brzina rada u 3 nivoa • kontinuirano podesivo ovlaživanje • prirodni vjetar i noćni način rada • oscilacija (75°) • 7,5 satni timer za isključenje • ovlaživanje zraka se može uključiti neovisno od ventilatora

Tipke na daljinskom upravljaču i upravljačkoj ploči:

• **SPEED / ON**: uključenje, brzina ventilatora • **MODE**: način rada vjetar • **TIMER**: timer isključenja • **SWING**: oscilacija • **MIST**: uključivanje/isključivanje ovlaživanja • **OFF**: isključenje ventilatora

FUNKCIJE UREĐAJA, UPORABA

Priključite uređaj standardnu na 230 V~ / 50 Hz električnu zidnu utičnicu. Lampica **POWER** na uređaju svijetli.

Pritiskom na tipku **SPEED / ON** pokrećete ventilator na najnižoj razini.

Način rada ventilatora sadrži ovlaživanje, timing, oscilacija i funkciju vjetra.

Pomoću tipke **SPEED** odaberite brzinu ventilatora.

Tipkom **TIMER** možete odabrati vremenski period od 0,5 do 7,5 sati nakon čega se ventilator isključuje. Tajmer za isključivanje ne utječe na ovlaživanje.

Preostalo vrijeme je zbroj razdoblja naznačenih **LED** svjetlima.

Pomoću tipke **MODE** odaberite prirodni način vjetra (**Nature**) ili noćni način rada (**Sleep**).

Za normalan način rada ventilatora još jednom pritisnite gumb **MODE (Normalno)**.

Pomoću tipke **SWING** uključite / isključite oscilirajuće kretanje ventilatora s desna na lijevo.

Pomoću tipke **MIST** pokrenite ultrazvučno hladno ovlaživanje.

Intenzitet se može neprestano podešavati regulacijom raspršivanja (18).

Uključeno stanje označava se plavom bojom **MIST LED**.

Ako u spremniku vode nestane vode, to pokazuje crveni **LED** pod kontrolom raspršivanja (18), funkcija se istovremeno zaustavlja..

Nakon što ga isključite daljinskim upravljačem, memoriraju se sve postavke osim timera za isključivanje.

Nakon nestanka napajanja, uređaj zaboravlja sve prethodne postavke i prelazi u stanje pripravnosti.

TEHNIČKE SPECIFIKACIJE

napajanje:.....	230 V ~ / 50 Hz / 75 W
klasa zaštite:	II.
dijametar oštrica:.....	40 cm
maximalna zapremina zraka:.....	F = 51,8 m ³ / min
ulazna snaga:.....	P = 47,8 W
vrijednost usluge:	SV = 1,1 (m ³ / min) / W
konsumacija snage u načinu mirovanja:	P _{sb} = 0,2 W
razina akustične snage ventilatora:	L _{wa} = 57 dB(A)
maximalna brzina zraka:.....	c = 2,2 m / sec
standardne vrijednosti usluge:.....	IEC 60897:1986 (corr. 1992)
zapremina spremnika za vodu:.....	3,2 l
ovlaživanje:	max. 200 ml / h
napajanje daljinskog upravljača:.....	2 x AAA (1,5 V) baterije
vanjske dimenzije:.....	44 x 125 x 40 cm
težina:	8,7 kg

Producer / gyártó / výrobca / producător / proizvođač / výrobce / proizvođač / producent:
SOMOGYI ELEKTRONIC® • H – 9027 • Győr, Gesztenyefa út 3. • www.somogyi.hu

Distribútor: **SOMOGYI ELEKTRONIC SLOVENSKO s. r. o.** Ul. gen. Klapku 77, 945 01 Komárno, SK • Tel.: +421/0/35 7902400 • www.somogyi.sk

Distributor: **S.C. SOMOGYI ELEKTRONIC S.R.L.** J12/2014/13.06.2006 C.U.I.: RO 18761195
Cluj-Napoca, județul Cluj, România, Str. Prof. Dr. Gheorghe Marinescu, nr. 2, Cod poștal: 400337
Tel.: +40 264 406 488, Fax: +40 264 406 489 • www.somogyi.ro

Uvoznik za SRB: **ELEMENTA d.o.o.** Jovana Mikića 56, 24000 Subotica, Srbija • Tel: +381(0)24 686 270 • www.elementa.rs
Zemlja uvoza: Mađarska • Zemlja porekla: Kina • Proizvođač: Somogyi Electronic Kft.

Uvoznik za HR: **ZED d.o.o.** Industrijska c. 5, 10360 Sesvete, Hrvatska • Tel: +385 1 2006 148 • www.zed.hr
Uvoznik za BiH: **DIGITALIS d.o.o.** M.Spaha 2A/30, 72290 Novi Travnik, BiH • Tel: +387 61 095 095 • www.digitalis.ba
Proizvođač: Somogyi Electronic Kft, Gesztenyefa út 3, 9027 Győr, Mađarska