

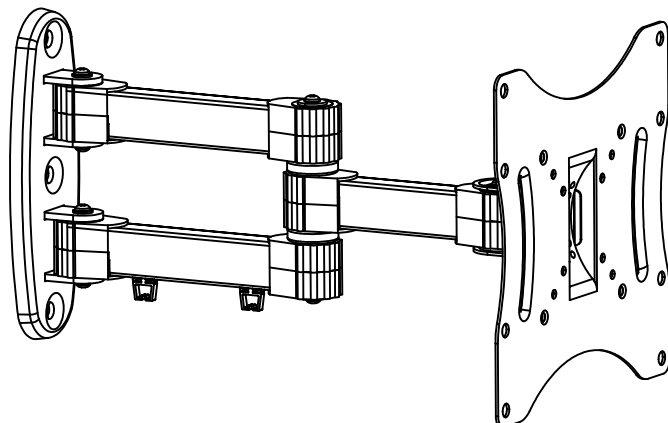
## instruction manual

**eredeti használati utasítás  
návod na použitie  
manual de utilizare  
uputstvo za upotrebu  
navodilo za uporabo  
návod k použití**



**LCDH 27**

LCD/LED TV wall mount, FULL MOTION / LCD/LED TV fali tartó, FULL MOTION /  
LCD/LED TV nástenná konzola, FULL MOTION / suport de perete LCD/LED TV, FULL  
MOTION / LCD/LED TV zidni nosač, FULL MOTION / LCD/LED TV stenski nosilec, FULL  
MOTION / LCD/LED TV držák na zeď, FULL MOTION



**WARNING:** Do not exceed the allowed load! Not adhering to it can cause accidents and property damage! / FIGYELEM: Ne lépje túl a megengedett terhelhetőséget! Balesetveszélyt, anyagi kárt okozhat! / POZOR: Neprekračujte dovolenú nosnosť! Nebezpečnosť úrazu, môže spôsobiť materiálne škody! / ATENȚIE: Nu depășiți capacitatea de încărcare permisă! Poate cauza pericol de accidente, daune materiale! / PAŽNJA: Obratite pažnju da ne prekoračite maskimalno dozvoljeno opterećenje proizvoda! To može dovesti do nesrećnog slučaja ili materijalne štete! / POZOR: Bodite pozorni, da se ne prekorači maskimalna dozvoljena opterećenje proizvoda! To lahko privede do nesrečnega slučaja ali materijalne štete! / Upozornění: Nezatěžujte držák nad povolenou nosnost! Nebezpečí úrazu, může způsobit materiální škody!

**WARNINGS / FIGYELMEZTETÉSEK / UPOZORNENIA / ATENȚIONĂRI / NAPOMENE / OPOMBE / UPOZORNĚNÍ**

- EN** - This wall mount needs to be installed as described in this instruction manual. Other methods can cause accidents, injuries.  
- Only competent persons should install the wall mount, who has understood the instruction manual.  
- Make sure the wall can endure the full load (wall mount, TV, cables). Always use a wall plug which is appropriate for the wall structure.  
- Ask for help when lifting, positioning the wall mount, do not do it alone.  
- Tighten the screws, but do not over tighten them, because that way they lose much of their support potential.  
- Only usable indoors, under dry circumstances! Outdoor usage can lead to malfunction, and personal injury!

- H** - Ezt a fali tartót ezen használati utasításban foglaltak szerint kell felszerelni. Ettől eltérő szerelés balesetet, sérülést okozhat.  
- Csak hozzáértő személy szerelje a fali tartót, aki megértette a használati utasítást.  
- Bizonyosodjon meg róla, hogy a fal elbírja a teljes terhelést (fali tartó, TV, kábelek) Mindig a fal szerkezetének megfelelő tiplőt használjon.  
- Kérjen segítséget a tartó felemeléséhez, pozicionálásához, ezt ne egyedül végezze.  
- Húzza meg, de ne húzza túl a csavarokat, mert emiatt sokat veszítenek a teherbíró képességükből.  
- Kizárólag száraz, beltéri körülmények között használható! Kültéri használata meghibásodáshoz, személyi sérüléshez vezethet!

- SK** - Túto nástennú konzolu treba namontovať na stenu podľa pokynov, ktoré sú uvedené v návode na použitie. Odlišný spôsob montáže zvyšuje nebezpečenstvo nehody, úrazu.  
- Montáž nástennej konzoly môže vykonať len osoba, ktorá porozumela pokynom v návode na použitie.  
- Uistite sa, že stena unesie zaťaženie (nástenná konzola, TV, káble). Používajte vždy vhodné hmoždinky podľa štruktúry steny.  
- Požadajte o pomoc pri zdvíhaní, polohovaní konzoly, toto nikdy nevykonávajte sám.  
- Skrutky zatiahnite, ale nezatiahnite ich priveľmi, lebo tým stratia zo svojej nosnosti.  
- Len na vnútorné použitie! Používanie konzoly vo vonkajšom prostredí môže viesť k jej poškodeniu alebo úrazu!

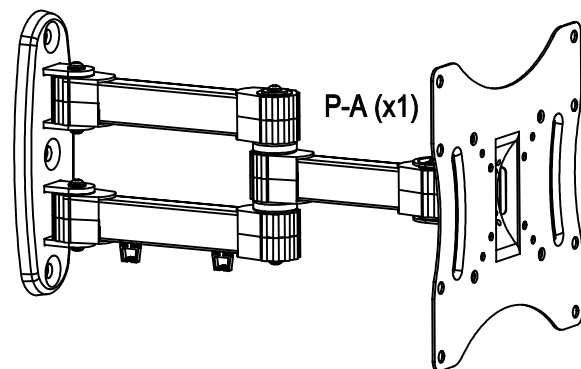
- RO** - Acest suport de perete trebuie instalat în conformitate cu aceste instrucțiuni. Montarea diferită de cele descrise poate cauza accidente sau răni.  
- Montarea trebuie efectuată numai de către o persoană competentă, care a înțeles instrucțiunile.  
- Asigurați-vă, că peretele poate suporta sarcina completă (suport de perete, TV, cabluri). Întotdeauna folosiți dibluri adecvate structurii peretelui.  
- Cereți ajutor pentru a ridica și poziționa produsul, să nu-l montați singur.  
- Strângeți ureauă, dar nu le strângeți prea tare, pentru că din această cauză dispozitivul poate pierde o mare parte din capacitatea portantă.  
- Poate fi utilizat exclusiv în condiții de interior, aer uscat! Utilizarea în aer liber poate duce la deteriorare, vătămări corporale!

- SRB** - Ovaj nosač treba montirati prema postupcima opisanim u ovom uputstvu, u suprotnom može doći do nesrećnog slučaja ili materijalne štete.  
- Montažu sme da vrši isključivo stručno lice koje je razumelo postupak montiranja opisan u ovom uputstvu.  
- Uverite se da zid može da podnese kompletno opterećenje (zidni nosač, TV, kablovi).  
- Za montažu uvek treba koristiti odgovarajuće tiplje i šarafe pogodne za zid na koji se nosač montira.  
- Potražite pomoć prilikom montaže, montažu nemojte vršiti sami.  
- Šarafe je potrebnu pritegnuti, ali ne previše. To može znatno oslabiti spoj između tiplje i šarafa.  
- Upotrebljivo samo u suvih zatvorenim prostorijama! Spoljna upotreba može oštetiti proizvod i dovesti do nesrećnog slučaja!

- SLO** - Ta nosilec je treba montirati kot je navedeno v postopkih opisanih v tem navodilu, v nasprotnem lahko pride do nesrečnega slučaja ali materijalne štete.  
- Montažo sme izvršiti samo strokovno usposobljena oseba, katera je razumela postopek montiranja opisan v tem navodilu.  
- Prepričajte se, da stena lahko prenese kompletno obremenitev (stenski nosilec, TV, kablji).  
- Za montažo je treba vedno uporabljati ustrezne diblje in vijake primerno za steno na katero se nosilec montira.  
- Poiščite pomoč pri montaži, proizvoda ne montirajte sami.  
- Vijake je potrebn priti, a ne preveč. To lahko znatno oslabi stik med diblji in vijaki.  
- Uporabno samo v suhih zaprtih prostorih! Uporaba zunaj lahko poškoduje proizvod in privede do nesrečnega slučaja!

- CZ** - Nástenný držák namontujte dle pokynů v návodu. Montáž mimo pokynů může způsobit nehodu, případně úraz.  
- Jen kompetentní osoba smí provádět montáž, která pochopila instrukce v návodu popsané.  
- Přesvědčte se, zda zeď snese celkové zatížení po montáži (držák, TV, kabel), použijte hmoždinky dle struktury zdi.  
- K montáži, vyzdvihnutí a přidržení držáku, požádejte o pomoc jinou osoby.  
- Dotáhněte, ale neutahujte velkou silou šrouby, protože v důsledku toho mohou ztratit nosné schopnosti.  
- Pouze pro použití v suchých, vnitřních podmínkách! Venkovní použití může vést k poškození, zranění!

Box content / A doboz tartalma / Obsah balenia / Conținut cutie / Obim isporuke / Vsebina dobavljivega / Obsah baleni



Standby allen key / Imbuskulcs / Imbusový kľúč / Cheie imbus / Imbus ključ / Imbus ključ / Imbusový klíč

P-B (x2)

Mounting brackets / Rögzítő elemek / Montážne prvky / Elemente de fixare / Pribor za fiksiranje / Pribor za fiksiranje / Upevňovací přípravky



M4X10(x4)  
A



M5X10(x4)  
B



M6X10(x4)  
C



M8X10(x4)  
D



D6 (x4) E



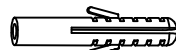
D8 (x4) F

washer / alátét / podložka / suport / podložka / podložka / podložky

washer / alátét / podložka / suport / podložka / podložka / podložky



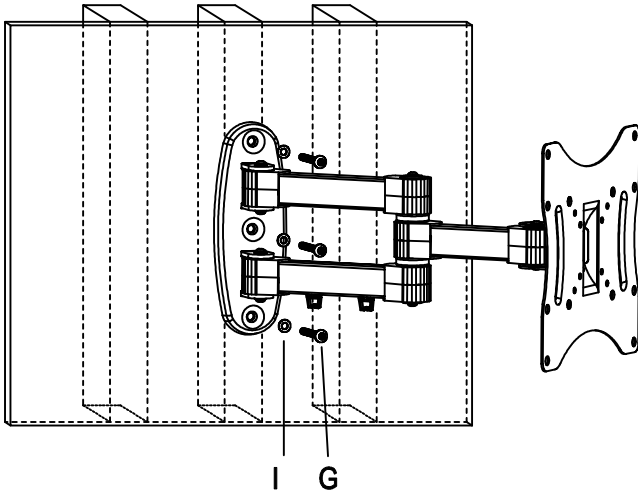
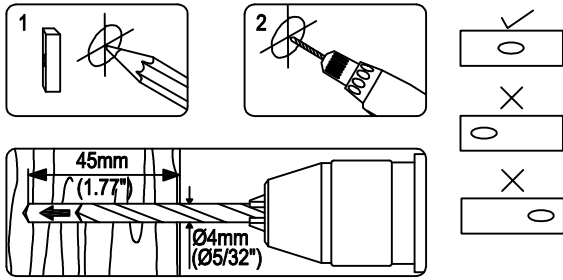
ST5X45(x3)  
G



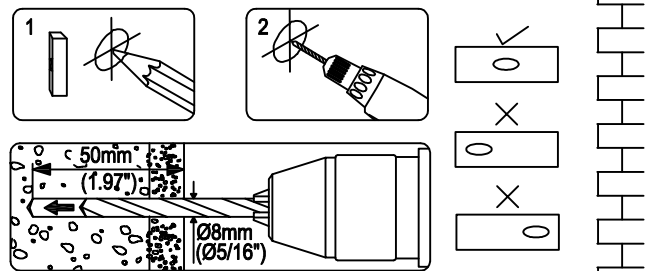
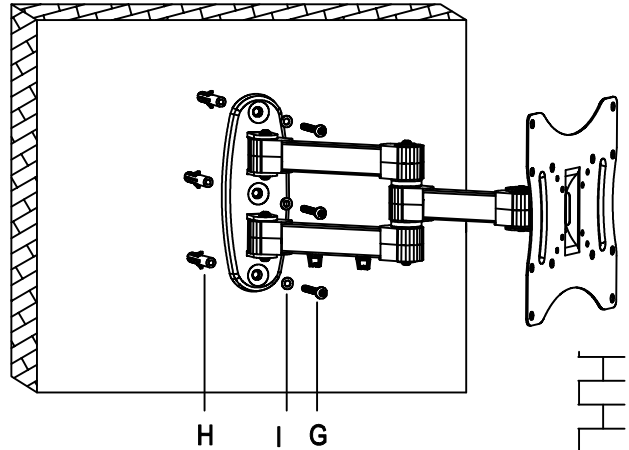
Concrete anchor / Tipli betonhoz / Hmoždinky do betonu / Dibluri pt. beton / Tiple za beton / Dibli za beton / Hmoždinky do panelu (x3)

H

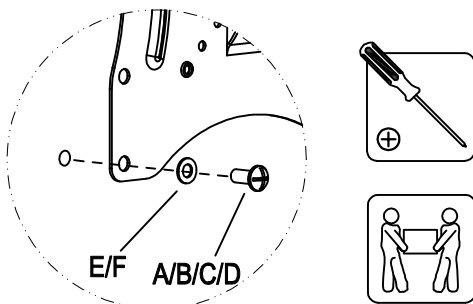
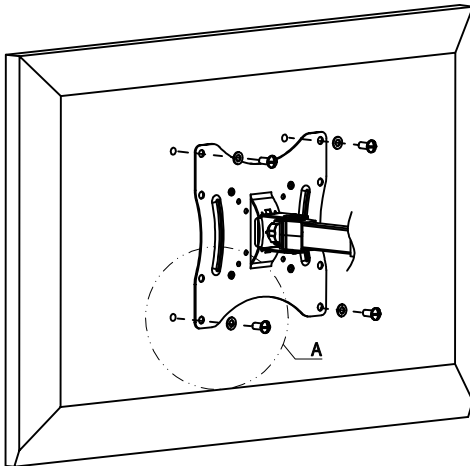
1-1. mounting on wooden surface / Fa felületre szerelés /  
 Montáž na drevenú plochu / Montare pe suprafață din lemn /  
 Montaža na drvenu površinu / Montaža na leseno površino /  
 Montáž na dřevěný podklad



1-2. mounting on brick wall / Téglafalra szerelés /  
 Montáž na tehlovú stenu / Montare pe perete din cărămidă /  
 Montaža na zidove od cigle / Montaža na stene iz zidakov /  
 Montáž na cihlovou zeď

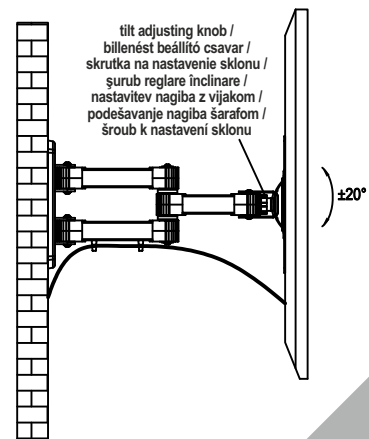
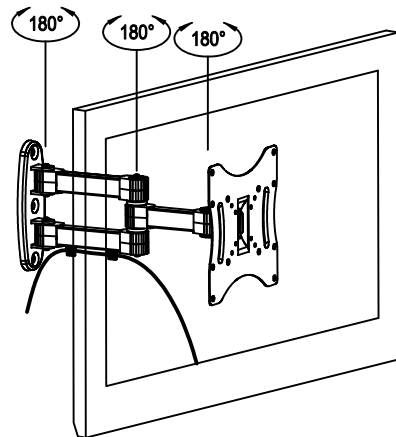


2. installing the adapter to the TV / Az adapter TV-re szerelése /  
 Montáž adaptéra na TV / Montarea adaptorului pe televizor /  
 Montaža adaptera na TV / Montaža adapterja na TV /  
 Montáž držáku na TV



A-A

3. Cable management / Kábelrendező / Usporiadanie káblov /  
 Gestiunea cablurilor / Organizacija kablova / Organizacija kablov /  
 Usporiadání kabelů



SOMOGYI ELEKTRONIC®

Gyártó: **SOMOGYI ELEKTRONIC®**  
H – 9027 Győr, Gesztenyefa út 3.  
**www.sal.hu** • Származási hely: Kína

Distribútor: **SOMOGYI ELEKTRONIC SLOVENSKO s.r.o.**  
Gútsky rad 3, 945 01 Komárno, SK Tel.: +421/0/ 35 7902400  
**www.salshop.sk** • Krajina pôvodu: Čína

Distribuitor: **S.C. SOMOGYI ELEKTRONIC S.R.L.**  
J12/2014/13.06.2006 C.U.I.: RO 18761195 Cluj-Napoca, județul Cluj,  
România, Str. Prof. Dr. Gheorghe Marinescu, nr. 2, Cod poștal: 400337  
Tel.: +40 264 406 488 • Fax: +40 264 406 489  
**www.somogyi.ro** • Țara de origine: China

Uvoznik za **SRB: ELEMENTA d.o.o.**  
Jovana Mikića 56, 24000 Subotica, Srbija Tel.:+381(0)24 686 270  
**www.elementa.rs** • Zemlja uvoza: Mađarska  
Zemlja porekla: Kina Proizvođač: Somogyi Elektronik Kft.

Distributer za **SLO: ELEMENTA ELEKTRONIKA d.o.o.**  
Cesta zmage 13A, 2000 Maribor  
Tel.: 05 917 83 22, Fax: 08 386 23 64 Mail: office@elementa-e.si  
**www.elementa-e.si** • Država porekla: Kitajska



Made for Europe