

**eredeti használati utasítás
návod na použitie
manual de utilizare
uputstvo za upotrebu
navodilo za uporabo
návod k použití
instrukcja użytkowania
uputa za uporabu**



AIR 30

figure 1. • 1. ábra • 1. obraz • figura 1. • 1. skica • 1. skica • 1. obrázek • rys. 1. • 1. slika

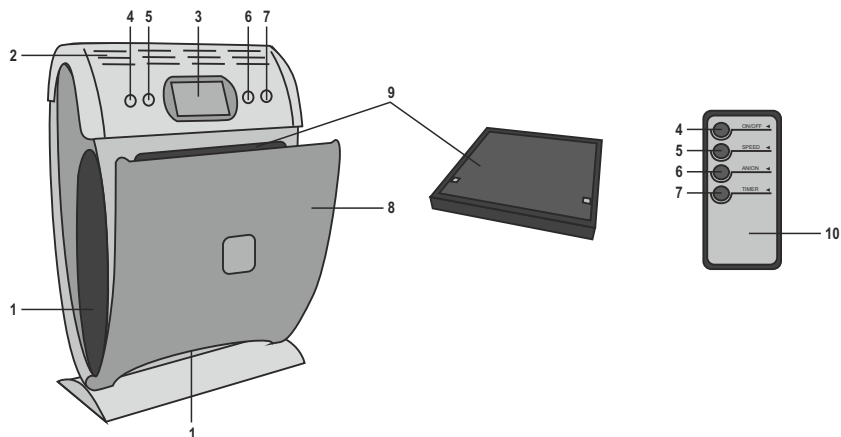
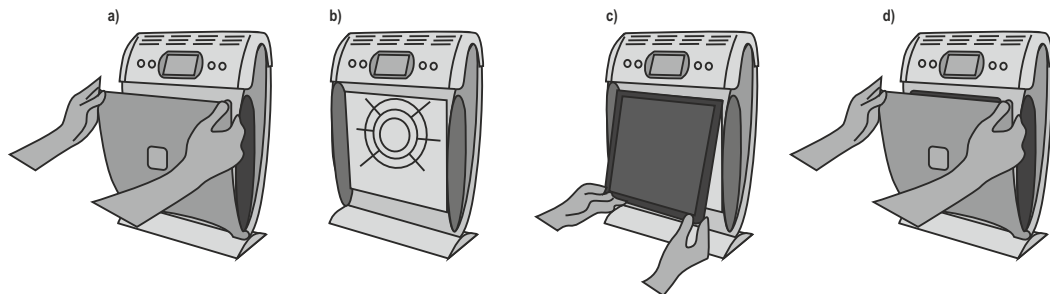


figure 2. • 2. ábra • 2. obraz • figura 2. • 2. skica • 2. skica • 2. obrázek • rys. 2. • 2. slika



Before using the product for the first time, please read the instructions for use below and retain them for later reference. The original instructions were written in the Hungarian language.

This appliance may only be used by persons with impaired physical, sensory or mental capabilities, or lacking in experience or knowledge, as well as children from the age of 8, if they are under supervision or have been given instruction concerning use of the appliance by a person responsible for their safety and they have understood the hazards associated with use. Children should not be allowed to play with the unit. Children may only clean or perform user maintenance on the appliance under supervision.

WARNINGS

1. Confirm that the appliance has not been damaged in transit.
2. The appliance must not be used with programmable timers, timer switches or stand-alone remote controlled systems that can automatically turn the unit on because any covering or improper location of the unit can cause an accident.
3. Do not use in locations where flammable vapours or explosive dust may be present. Do not use near flammable materials or in potentially explosive atmospheres.
4. Operate only under constant supervision.
5. Do not operate unattended in the presence of children.
6. Only for indoor use, in a dry place. Protect from humidity (e.g. bathrooms, swimming pools).
7. It is PROHIBITED to use the unit near bathtubs, basins, showers, swimming pools or saunas.
8. It is prohibited to use the appliance in motor vehicles or in confined spaces (< 5 m²) such as elevators.
9. When not planning to use the unit for an extended period of time, switch it off then remove the power plug from the outlet.
10. Always remove power from the appliance before relocating it.
11. If any irregular operation is detected (e.g., unusual noise or burnt odour from unit), immediately switch it off and remove the power plug.
12. Make sure that no foreign objects or liquid can enter the unit through the openings.
13. It is strictly prohibited to insert your finger or metal objects into the air outlet (2) on top of the unit.
14. Do not cover the air inlet and outlet openings.
15. Do not use the appliance if insecticide spray is used in the room!
16. Protect from dust, humidity, sunlight and direct heat radiation.
17. Power off the unit by unplugging it from the electric outlet prior to cleaning.
18. Do not touch the unit or the power cable with wet hands.
19. The appliance may only be connected to 230 V~ / 50 Hz electric wall outlets.
20. Unwind the power cable completely.
21. Do not lead the power cable over the appliance.
22. Do not lead the power cable under carpets, doormats, etc.
23. The appliance should be located so as to allow easy access and removal of the power plug.
24. Lead the power cable so as to prevent it from being pulled out accidentally or tripped over.
25. The unit is intended for household use. No industrial use is permitted.
26. The manufacturer assumes no responsibility for damage resulting from improper installation, use, cleaning or filter replacement that is not in accordance with the present instructions for use!



Caution: Risk of electric shock!

Do not attempt to disassemble or modify the unit or its accessories. In case any part is damaged, immediately power off the unit and seek the assistance of a specialist.



In the event that the power cable should become damaged, it should only be replaced by the manufacturer, its service facility or similarly qualified personnel.

FEATURES

air cleaner for cleaning the atmosphere of indoor premises • **4-stage filter:** 1. PP filter for the removal of large dust particles as well as increasing the lifetime of the HEPA filter; 2. HEPA filter for filtering out suspended particles and pollen, at low air resistance; 3. cold catalytic filter for breaking down harmful gases; effective alternative for ambient temperatures and no illumination is required 4. activated charcoal filter for destroying unpleasant odours • recommended room size: 20-30 sq. m (50 – 80 m³) • ionizer: released negative ion concentration 3 x 10⁶ ions / cm³ • low, medium and high fan speed • 12-hour off timer • noise level: 55 dB(A)

FEATURES (figure 1.)

1. air inlet • 2. air outlet • 3. backlit LCD display • 4. power off/on button • 5. negative ion button • 6. fan speed selector • 7. power off timer • 8. removable front panel • 9. replaceable filter • 10. remote controller

SETUP

1. Remove all packing material.
2. Unwind the power cable completely.
3. Set the appliance on a stable and horizontal surface.
4. Do not cover the air inlet and outlet openings.
5. For the benefit of effective air circulation, place the unit at a level approximately 90 cm from the floor.
6. Connect the unit to mains power. (230 V~ / 50 Hz)
7. The unit emits a short beep and the LCD display turns on.
8. Remove the insulation sheet from the remote control unit's battery compartment. This completes the setup of the appliance.

OPERATION

The appliance can be operated using the remote controller or the push-buttons located on the appliance itself. The operating range for the remote control is max. 6 m. Press the **ON/OFF** button to switch the appliance on. The LCD display illuminates (30 sec), the fan operates at high RPM (10 sec) then adjusts to the speed last selected. Press the **ANION** button to turn on the ionizer. The unit will then emit negative ions. The display will show animated negative ions. The quantity of anions released is 3 x 10⁶ ions / cm³ as measured 10 cm from the air outlet.

Use the **SPEED** button to adjust the fan speed in three settings. Depending on the speed selected, 1, 2 or 3 rotating fan blades will appear on the display.

Use the **TIMER** button to select a time period after which the unit should switch off. A duration of 1-12 hours can be set in one-hour increments. The appliance displays the time remaining up to powering off with minute accuracy. If the unit is switched off in the meantime using the ON/OFF button, this setting will be cancelled.

The **appliance switches off** once the off timer expires or if the ON/OFF button is pressed during operation. The unit emits a short beep to confirm that it has switched off and the LCD display's backlight and animated display will also turn off. The display's icons and the **TIMER 0:00** text will remain visible, which indicates that the unit is still connected to mains power. After a power failure, the unit will not switch on automatically again for safety reasons and will lose the settings (ANION, SPEED).

CLEANING & CHANGING THE FILTER CARTRIDGE

For the benefit of optimum operation, the unit should be cleaned and the filter cartridge checked at least every two weeks. The filter cartridge should last for 3-6 months with regular use. Replace the filter cartridge when the HEPA filter turns dark grey, or at least every six months. If used for a longer period the filter can harbour microorganisms.

1. Switch off and power off the unit by unplugging it from the electric outlet prior to cleaning or replacing the filter cartridge.
2. Use a vacuum cleaner with a brush attachment to clean the air inlet and outlet openings.
3. Use a slightly moistened cloth to clean the unit's exterior. Do not use any aggressive cleaners. Avoid getting water inside of and on the electric components of the appliance.
4. **Figure 2:** a) Pull the top edge of the removable front panel with both hands until it opens then lift it off.
 - b) Remove the filter from the unit by pulling the two silk ribbons attached to it. Check if it has grey discoloration on it. Replace the filter cartridge when the HEPA filter turns dark grey, or at least every six months.
 - c) First, insert the top edge of the filter cartridge into its recess then press the bottom part of it inward.
 - d) Replace the bottom of the front panel then carefully press its top edge until it locks in place.
5. Reinstall the unit.

TROUBLESHOOTING

Cause	Solution
The unit does not turn on.	Check the power supply.
	Check the settings.
The unit is too loud.	The relative humidity in the room is too high.
	The filter cartridge is clogged or dirty.
The unit does not respond to the remote controller's signal.	Check the remote control battery.
	It is too far away from the appliance (max. 6 m).



DISPOSAL

This symbol of the crossed out wheeled bin – on the product or its packaging – indicates that the product should not be placed in municipal waste. The appliance should be taken to a waste collection site licensed to collect waste electronic and electric equipment (WEEE) or the local waste management facility. By doing so, you will protect the environment as well as the health of others and yourself. For more information about recycling this equipment, please contact your local government, household waste disposal service or shop where you purchased the equipment.

SPECIFICATIONS

power supply: 230 V ~ / 50 Hz
 rated power: max. 40 W
 contact protection class: II
 noise level: max. 55 dB (A)
 air delivery rate: approx. 68 m³/h
 recommended room size: 20-30 sq. m (50 – 80 m³)
 air filter type: AIR 30/S, 1 included
 operating conditions: temperature: -10 °C – +55 °C; relative humidity: ≤ 60% RH
 length of power cable: 1.6 m
 dimensions: 305 x 425 x 150 mm
 weight: 3.5 kg
 remote controller power supply: CR2025 button cell



A termék használatba vétele előtt, kérjük, olvassa el az alábbi használati utasítást és őrizze is meg. Az eredeti leírás magyar nyelven készült.

Ezt a készüléket azok a személyek, akik csökkent fizikai, érzékelési vagy szellemi képességekkel rendelkeznek, vagy akiknek a tapasztalata és a tudása hiányzik, továbbá gyermekek 8 éves kortól csak abban az esetben használhatják, ha az felügyelet mellett történik, vagy a készülék használatára vonatkozó útmutatást kapnak, és megértik a biztonságos használatból eredő veszélyeket. Gyermekek nem játszhatnak a készülékkel. Gyermekek kizárólag felügyelet mellett végezhetik a készülék tisztítását vagy felhasználói karbantartását.

FIGYELMEZTETÉSEK

1. Bizonyosodjon meg róla, hogy a készülék nem sérült meg a szállítás során!
2. A készüléket nem szabad olyan programkapcsolóval, időkapcsolóval vagy különálló távvezérelt rendszerekkel stb. együtt használni, amelyek önállóan bekapcsolhatják a készüléket, mert a készülék esetleges letakarása, helytelen elhelyezése balesetet okozhat.
3. Tilos ott használni, ahol gyúlékony gőz vagy robbanásveszélyes por szabadulhat fel! Ne használja gyúlékony vagy robbanásveszélyes környezetben!
4. Csak folyamatos felügyelet mellett üzemeltethető!
5. Tilos gyermekek közelében felügyelet nélkül működtetni!
6. Csak száraz beltéri körülmények között használható! Óvja párás környezettől (pl. fürdőszoba, uszoda)!
7. A készüléket TILOS fürdőkád, mosdókagyló, zuhany, úszómedence vagy szauna közelében használni!
8. Tilos a készüléket gépjárművekben vagy szűk (< 5 m²), zárt helyiségekben használni (pl. lift)!
9. Ha hosszabb ideig nem használja, a készüléket kapcsolja ki, majd húzza ki a csatlakozókábelt!
10. Mielőtt mozgatja a készüléket, minden esetben áramtalanítsa azt!
11. Ha bármilyen rendellenességet észlel (pl. szokatlan zajt hall a készülékből, vagy égett szagot érez) azonnal kapcsolja ki és áramtalanítsa!
12. Ügyeljen arra, hogy a nyílásokon keresztül semmilyen tárgy vagy folyadék ne kerülhessen a készülékbe.
13. Szigorúan tilos a készülék tetején a levegő kivezető nyílásba (2) ujjal, fémtárggyal nyúlni!
14. A levegő be és kivezető nyílásokat ne takarja le!
15. Ne használja a készüléket, ha a helyiségben rovarirtó sprayt használ!
16. Óvja portól, párától, napsütéstől és közvetlen hősugárzástól!
17. Tisztítás előtt áramtalanítsa a készüléket a csatlakozódugó kihúzásával!
18. A készüléket és a csatlakozókábelt vizes kézzel soha ne érintse meg!
19. Csak 230 V~ / 50 Hz feszültségű csatlakozóaljzatba szabad csatlakoztatni!
20. A csatlakozókábelt teljesen tekerje le!
21. Ne vezesse a csatlakozókábelt a készüléken!
22. Ne vezesse a csatlakozókábelt szőnyeg, lábtörlő, stb. alatt!
23. A készüléket úgy helyezze el, hogy a csatlakozódugó könnyen hozzáférhető, kihúzható legyen!
24. Úgy vezesse a csatlakozókábelt, hogy az véletlenül ne húzódhasson ki, illetve ne botolhasson meg benne senki!
25. Csak magáncélú felhasználás engedélyezett, ipari nem!
26. A jelen használati utasításban foglaltaktól eltérő üzembe helyezés, használat, tisztítás, szűrőbetét cseréje miatt bekövetkezett bármilyen kárért felelősséget nem vállalunk!



Áramütésveszély!

Tilos a készülék vagy tartozékainak szétszerelése, átalakítása! Bármely rész megsérülése esetén azonnal áramtalanítsa és forduljon szakemberhez.



Ha a hálózati csatlakozóvezeték megsérül, akkor a cserét kizárólag a gyártó, annak javító szolgáltatója vagy hasonlóan szakképzett személy végezheti el!

JELLEMZŐK

légtisztító készülék beltéri levegőjének tisztítására • **4 lépcsős szűrő:** 1. PP filter a nagyméretű porzsemcsék kiszűrésére; továbbá növeli a HEPA szűrő élettartamát; 2. HEPA szűrő a lebegő részecskék és pollen kiszűrésére, kis légellenállás mellett; 3. hidegkatalitikus szűrő a káros gázok lebontására; szobahőmérsékleten hatékony megoldás, nincs szükség megvilágításra; 4. aktívált széniszűrő a kellemetlen szagok eltüntetésére • ajánlott szobaméret 20-30 m² (50 – 80 m³) • ionizátor: a kibocsátott negatív ionok koncentrációja 3 x 10¹⁰ ion / cm³ • kis, közepes és nagy ventilátorsebesség • max. 12 órás kikapcsolás időtartama • zajszint: 55 dB(A)

FELEPÍTÉS (1. ábra)

1. levegő bevezető nyílás • 2. levegő kivezető nyílás • 3. LCD kijelző háttérvilágítással • 4. ki-bekapcsoló gomb • 5. negatív-ion gomb • 6. ventilátorfokozat • 7. kikapcsolásidőzítő • 8. levelelő előlap • 9. cserélhető szűrő • 10. távirányító

A KÉSZÜLÉK ÜZEMBE HELYEZÉSE

1. A csomagolóanyagot távolítsa el.
2. A hálózati csatlakozóvezeték teljes hosszában tekerje le.
4. Állítsa a készüléket szilárd, vízszintes felületre.
5. A levegő be- és kivezető nyílásokat ne takarja le!
6. A hatékony levegőkeeringetés érdekében helyezze a készüléket nagyjából 90 cm magasra a padlószinttől.
7. Csatlakoztassa a készüléket az elektromos hálózathoz. (230 V ~ / 50 Hz)
8. A készülék röviden sipol, az LCD kijelző működik.
9. A távirányító elemtartójából távolítsa el a szigetelő fóliát. Ezzel a készülék üzemkész.

ÜZEMELTETÉS

A készüléket a távirányító/val, vagy a készüléken lévő nyomógombokkal tudja üzemeltetni. A távirányító hatótávolsága max. 6 m.

Az **ON/OFF** gomb megnyomásával kapcsolja be a készüléket. Az LCD kijelző világitani kezd (30 sec), a ventilátor megemelt fordulatszámon üzemel (10 sec), majd beáll az utójára kiválasztott fokozatra.

Az **ANION** gombbal bekapcsolhatja az ionizátort, ekkor a készülék negatív ionokat bocsát ki. A kijelzőn ekkor animált negatív ionok jelennek meg. A kibocsátott anionok mennyisége 3 x 10¹⁰ ion / cm³, a levegő kivezető nyílástól 10 cm-re mérve.

A **SPEED** gombbal a ventilátor sebességét állíthatja három fokozatban. A kijelzőn a kiválasztott fokozatnak megfelelően 1, 2 vagy 3 forgó ventilátorlapát jelenik meg.

A **TIMER** gombbal beállíthatja, hogy a készülék mennyi idő múlva kapcsoljon ki. Az óránként beállított időtartam 1 – 12 óra. A készülék a kikapcsolásig hátralévő időt perc pontossággal jelzi ki. Ha közben az ON/OFF gombbal kikapcsolja a készüléket, akkor ez a beállítás törődik.

A **készülék kikapcsol**, ha a kikapcsolási idő lelet, illetve, ha működés közben megnyomja az ON/OFF gombot. A kikapcsolást a készülék rövid sipolással jelzi vissza, az LCD kijelző háttérvilágítása és az animált kijelzés megszűnik. A kijelző feliratai és a TIMER 0:00 felirat látható marad, ami jelzés arra, hogy a készülék áram alatt van.

Áramszünet után biztonsági okokból a készülék nem kapcsol be magától, továbbá a beállításokat (ANION, SPEED) elfelejti.

TISZTÍTÁS, SZÜRŐBETÉT CSERE

Az optimális működés érdekében legalább kéthetente szükséges a készülék tisztítása, illetve a szűrőbetét állapotának ellenőrzése. A szűrőbetét élettartama normál használat mellett 3-6 hónap. Cserélje ki a szűrőbetétet, ha a HEPA szűrő sötétzürkévé válik, de legkésőbb hathavonta. Hosszabb használat esetén a szűrő a mikroorganizmusok melegágyává válhat.

1. Tisztítás és szűrőbetét csere előtt kapcsolja ki a készüléket, majd áramtalanítsa a csatlakozódugó kihúzásával!

2. A levegő be- és kivezető nyílásokat porszívóval, kefefelülettel tisztítsa meg!

3. Enyhén nedves ruhával tisztítsa meg a készülék külsejét. Ne használjon agresszív tisztítószereket! A készülék belsejébe, az elektromos alkatrészekre nem kerülhet víz!

4. 2. ábra: a) A levelelő előlap felső két kézzel húzza hátra, amíg kinyílik, majd vegye le.

b) Vegye ki a szűrőt a rajta lévő két selyemszalagnál húzva. Ellenőrizze, hogy van-e rajta szürke elszíneződés. Cserélje ki a szűrőbetétet, ha a HEPA szűrő sötétzürkévé válik, de legkésőbb hathavonta.

c) Először a szűrő felső élét illessze a helyére, majd nyomja be a helyére az alját is.

d) Az előlap alját illessze a helyére, majd a finoman nyomja a felső szélét, amíg be nem csukódik.

5. Helyezze a készüléket újra üzembe!

HIBAEHÉLYZETEK

Hibajelenség	A hiba lehetséges megoldása
Nem kapcsol be a készülék.	Ellenőrizze a hálózati tápellátást. Ellenőrizze a beállításokat.
A készülék túl hangos.	Túl magas a helyiség páratartalma. Eltömődött, szennyezett a szűrőbetét.
A készülék nem reagál a távirányító jeleire.	Ellenőrizze az elemet a távirányítóban. Túl messzi van a készüléktől (max. 6 m).



ÁRTALMATLANÍTÁS

Ez a piktogram – mely a terméken vagy a csomagoláson található – azt jelenti, hogy nem szabad a készüléket a normál háztartási hulladékkal együtt kezelni. A készüléket elektronikai hulladék átvételére engedélyezett hulladékgyűjtő helyen, vagy a helyi hulladékkezelő üzemmel adja le. E tevékenységével Ön védi a környezetet, embertársai és a saját egészségét. Az ártalmatlansággal kapcsolatban aktuális információt a helyi önkormányzattól, a szemétszállító cégtől, vagy attól az üzletlétl kaphat, ahol a terméket vásárolta.

MŰSZAKI ADATOK

tápellátás: 230 V ~ / 50 Hz

teljesítmény: max. 40 W

érintésvédelmi osztály: II.

zajszint: max. 55 dB(A)

légtisztítás: kb. 68 m³/h

ajánlott szobaméret: 20-30 m² (50 – 80 m³)

légszűrő típusa: AIR 30/S, 1 db tartozék

üzemeltetési körülmények: hőmérséklet: -10 °C – +55 °C, relatív páratartalom: < 60% RH

csatlakozókábel hossza: 1,6 m

készülék mérete: 305 x 425 x 150 mm

tömege: 3,5 kg

távirányító tápellátása: CR2025 gombelem



Pred použitím si pozorne prečítajte tento návod na použitie a uschovajte ho. Tento návod je preklad originálneho návodu.

Spotrebič nie je určený na používanie osobami so zníženými fyzickými, zmyslovými alebo mentálnymi schopnosťami, alebo s nedostatkom skúseností a vedomostí, vrátane detí od 8 rokov, používať ho môžu len pokiaľ im osoba zodpovedá za ich bezpečnosť, poskytuje dohľad alebo ich poučí o bezpečnom používaní spotrebiča a pochopia nebezpečenstvá pri používaní výrobku. Deti by mali byť pod dohľadom, aby sa so spotrebičom nehrali. Čistenie alebo údržbu výrobku môžu vykonať deti len pod dohľadom.

UPOZORNENIE

1. Presvedčte sa o tom, že prístroj sa počas prepravy nepoškodil!
2. Prístroj je zakázané napojiť na naprogramovateľný spínač, časový spínač alebo systém na diaľkové ovládanie, atď., ktoré môžu prístroj samostatne zapnúť, lebo prípadné zakrytie, nevhodné umiestnenie prístroja môžu spôsobiť nehodu.
3. Je zakázané používať tam, kde sa môže nachádzať horľavá para alebo výbušný prach!
Nepoužívajte v horľavom a výbušnom prostredí!
4. Prevádzkujte len pod neustálym dozorom!
5. Je zakázané prevádzkovať bez dozoru v blízkosti detí!
6. Používajte len vo vnútornom, suchom prostredí! Chráňte pred vlhkým prostredím a parou (napr. kúpeľňa, plaváreň)!
7. Prístroj je **ZAKÁZANÉ** používať v blízkosti vane, umývadla, sprchy, bazénu alebo sauny!
8. Je zakázané používať vo vozidlách alebo úzkych (< 5 m²), uzavretých priestoroch (napr. výťah)!
9. Keď prístroj dlhší čas nepoužívate, vypnite ho a odpojte od elektrickej siete!
10. Pri premiestňovaní prístroja odpojte ho od elektrickej siete!
11. Keď spozorujete akúkoľvek anomáliu (napr. nezvyčajný zvuk z prístroja alebo cítiť pripáleninu), ihneď vypnite prístroj a odpojte z elektrickej siete!
12. Dbajte na to, aby sa cez otvory k zariadeniu nedostal žiaden predmet alebo tekutina.
13. Je prísne zakázané strčiť do otvoru na odvod vzduchu (2) prst, kovový predmet!
14. Nezakrývajte otvory na prívod a odvod vzduchu!
15. Nepoužívajte prístroj, keď v miestnosti používate sprej proti hmyzu!
16. Chráňte pred prachom, parou, priamym slnečným a tepelným žiarením!
17. Pred čistením prístroj odpojte od elektrickej siete vytiahnutím napájacej vidlice!
18. Nedotýkajte sa sieťového kábla mokrou rukou!
19. Prístroj pripojte len k elektrickej sieti o napätí 230 V~ / 50 Hz.
20. Pred pripojení odmotajte sieťový kábel v celej dĺžke!
21. Dbajte na to, aby sieťový prívod nevisel na prístroji!
22. Nedávajte napájací kábel pod koberec, rohožku, atď.!
23. Prístroj umiestnite tak, aby sieťová zástrčka bola ľahko prístupná pre prípadné okamžité odpojenie od elektrickej siete!
24. Sieťový kábel umiestnite tak, aby sa oň nikto nepotkol a náhodne neodpojil od el. siete!
25. Prístroj nie je určený na priemyselné používanie!
26. Výrobca nie je zodpovedný za škody vyplývajúce z nesprávneho uvedenia prevádzky, používania, čistenia, výmeny filtra!



Nebezpečenstvo úrazu prúdom!

Rozoberať, prerábať prístroj alebo jeho príslušenstvo je prísne zakázané! V prípade akéhokoľvek poškodenia prístroja alebo jeho súčasti okamžite ho odpojte od elektrickej siete a obráťte sa na odborný servis!



Ak sa sieťový kábel poškodí, výmenu kábla zverte výrobcovi alebo odbornému servisu.

CHARAKTERISTIKA

čistička vzduchu na dosiahnutie čistého ovzdušia vnútorných priestorov • **4 stupňový filter:** 1. PP filter na zachytenie prachu a väčších nečistôt; ďalej zvyšuje životnosť HEPA filtra; 2. HEPA filter na zachytenie rozptýlených častíc a peľu, pri malom odpore vzduchu; 3. studený katalytický filter na odstránenie škodlivých plynov; účinné riešenie pri izbovej teplote, nevyžaduje osvetlenie; 4. filter s aktívnym uhlím na odstránenie nepríjemného zápachu • vhodná pre miestnosti: 20-30 m³ (50 – 80 m³) • ionizátor: koncentrácia vypúšťaných negatívnych iónov 3 x 10⁷ ión / cm³ • rýchlosť ventilátora: nízka, stredná a vysoká • 12 hodinový časový spínač • hlučnosť: 55 dB(A)

KONŠTRUKCIA (1. obrázok)

1. otvor na prívod vzduchu • 2. otvor pre odvod vzduchu • 3. LCD displej s podsvietením • 4. tlačidlo na vy-/zapnutie • 5. tlačidlo pre aktivovanie negatívnych iónov • 6. stupeň ventilátora • 7. časový spínač • 8. odstrániteľný predný kryt • 9. vymeniteľný filter • 10. diaľkový ovládač

UVEDENIE DO PREVÁDZKY

1. Odstráňte baliaci materiál.
2. Odmotajte sieťový kábel v celej dĺžke.
4. Prístroj postavte na pevnú, vodorovnú plochu.
5. Nezakrývajte otvory na prívod a odvod vzduchu!
6. Pre účinné prúdenie vzduchu prístroj umiestnite zhruba do výšky 90 cm od podlahy.
7. Prístroj pripojte k elektrickej sieti (230 V ~ / 50 Hz).
8. Prístroj krátko pipne, LCD displej sa zapne.
9. Z puzdra na batérie diaľkového ovládača odstráňte izolačnú fóliu. Prístroj je prevádzkyschopný.

PREVÁDZKA PRÍSTROJA

Prístroj sa môže ovládať pomocou diaľkového ovládača alebo tlačidlami, ktoré sa nachádzajú na prístroji. Dosah diaľkového ovládača je max. 6 m.

Stlačením tlačidla **ON/OFF** prístroj zapnete. LCD displej sa rozsvieti (30 sek), ventilátor je v prevádzke so zvýšeným počtom otáčok (10 sek), potom sa nastaví na naposledy zvolený stupeň.

Pomocou tlačidla **ANION** môžete zapnúť ionizátor, prístroj bude vypúšťať negatívne ióny. Na displeji sa objavia animované negatívne ióny. Množstvo vypúšťaných aniónov je 3x10⁷ ión / cm³, táto hodnota je nameraná 10 cm od otvoru na vypúšťanie.

Pomocou tlačidla **SPEED** môžete nastaviť 3 stupne rýchlosti ventilátora. Na displeji sa objavia podľa zvoleného stupňa 1, 2 alebo 3 otáčajúce ventilátorové vrtnule.

Pomocou tlačidla **TIMER** môžete nastaviť čas, ktorý má uplynúť do vypnutia prístroja. Nastaviteľná doba je 1 – 12 hodín, nastavujú sa hodinové intervaly. Prístroj ukazuje ešte potrebný čas do vypnutia prístroja s presnosťou na minúty. Keď medzitým prístroj vypnete tlačidlom **ON/OFF**, toto nastavenie sa vymaže.

Prístroj sa vypne, keď uplynie nastavený čas, respektive, keď počas prevádzky stlačíte tlačidlo **ON/OFF**. Vypnutie prístroj signalizuje krátkym pípnutím, vypne sa podsvietenie LCD displeja a zmiznú animované symboly. Nápis displeja a nápis **TIMER 0:00** zostanú viditeľné, čo označuje, že prístroj je napojený.

Po výpadku prúdu sa prístroj z bezpečnostných dôvodov nezapne sám od seba, nastavenia (**ANION**, **SPEED**) sa vymažu.

ČISTENIE, VÝMENA FILTRA

Pre optimálne fungovanie aspoň raz za dva týždne treba vykonať čistenie prístroja, respektive kontrolu stavu filtra. Životnosť filtra v prípade normálneho používania je 3-6 mesiacov. Vymeňte filter, keď HEPA filter je tmavosivý, ale aspoň raz za šesť mesiacov. V prípade dlhšieho používania filtra hrozí nahromadenie mikroorganizmov.

1. Pred čistením a výmenou filtra prístroj vypnite, potom odpojte od napätia vytiahnutím zástrčky zo sieťovej zásuvky!
2. Otvory na prívod a odvod vzduchu očistite dôkladným vysávaním s kefovým nástavcom!
3. Vonkajšiu časť prístroja očistíte mиеmou vlhkou utierkou. Nepoužívajte agresívne čistiace prostriedky! Dbajte na to, aby sa do vnútra prístroja, na jeho elektr. súčiastky nedostala voda!
4. **2. obrázok:** a) Hornú časť odstrániteľného predného krytu potiahnite oboma rukami dozadu kým sa neotvorí a odniete.
 - b) Odstráňte filter potiahnutím hodvábných pásky. Skontrolujte, či je filter sivý. Vymeňte filter, keď HEPA filter je tmavosivý, ale aspoň raz za šesť mesiacov.
 - c) Najprv umiestnite späť hornú časť filtra, potom zatlačte na svoje miesto aj jeho dolnú časť.
 - d) Dolnú časť predného krytu umiestnite na svoje miesto, potom opatrne zatlačte hornú časť, kým sa nezatvorí.

5. Prístroj môžete uviesť znovu do prevádzky!

RIEŠENIE PROBLÉMOV

Problém	Riešenie
Prístroj sa nezapne.	Skontrolujte sieťové napojenie. Skontrolujte nastavenia.
Prístroj je hlučný.	Vlhkosť vzduchu je príliš vysoká. Filter je zanesený, znečistený.
Prístroj nereaguje na diaľkový ovládač.	Skontrolujte batériu v diaľkovom ovládači. Diaľ. ovládač je príliš ďaleko od prístroja (max. 6 m).



ZNEHODNOCOVANIE

Tento pictogram – ktorý nájdete na prístroji alebo na balení prístroja – znamená, že prístroj nesmiete vyhodiť do smeti s odpadmi z domácnosti. Prístroj odovzdajte do zberu, na miesto určenia pre elektrický odpad.

Touto činnosťou chránite životné prostredie, zdravie ľudí okolo Vás a vaše zdravie.

Aktuálne informácie o znehodnocovaní dostanete od miestnej samosprávy, od smetiarov, alebo od obchodu, kde ste výrobok zakúpili.

TECHNICKÉ ÚDAJE

napájanie:	230 V ~ / 50 Hz
výko:	max. 40 W
trieda ochrany pred nebezpečným dotykom: ..	II.
hlučnosť:	max. 55 dB(A)
prietok vzduchu:	cca. 68 m ³ /h
vhodná pre miestnosti:	20-30 m ³ (50 – 80 m ³)
typ filtra:	AIR 30/S, 1 ks je príslušenstvom
podmienky prevádzky:	teplota vzduchu: -10 °C – +55 °C; relatívna vlhkosť: <= 60% RH
dĺžka sieťového kábla:	1,6 m
rozmery:	3,6 x 425 x 150 mm
hmotnosť:	3,5 kg
napájanie diaľ. ovládača:	CR2025 gombíková batéria



Înainte de puneri în funcțiune a aparatului, vă rugăm citiți instrucțiunile de utilizare de mai jos și păstrați-le. Originalul a fost redactat în limba maghiară.

Acest aparat nu este destinat utilizării de către persoane cu capacități fizice, senzoriale sau mentale diminuate, ori de către persoane care nu au experiență sau cunoștințe suficiente (inclusiv copii), copiii peste 8 ani pot utiliza aparatul în cazul în care sunt supravegheați de către o persoană care răspunde de siguranța lor, sau sunt informate cu privire la funcționarea aparatului în condiții de siguranță și au înțeles ce pericole pot rezulta din utilizarea necorespunzătoare. În cazul copiilor supravegherea este recomandabilă pentru a evita situațiile în care copiii se joacă cu aparatul. Curățarea sau utilizarea produsului de către copii este posibilă numai cu supravegherea unui adult.

ATENȚIONĂRI

1. Asigurați-Vă că aparatul nu a suferit nici o avarie în cursul transportului! **2.** Este interzisă acționarea aparatului prin intermediul declanșatoarelor programabile, a temporizatoarelor sau a sistemelor separate de telecomandă care pot cupla în mod autonom aparatul, deoarece eventuala acoperire sau amplasare necorespunzătoare a acestuia poate provoca accidente. **3.** Este interzisă folosirea aparatului în locurile unde se pot forma vapori inflamabili sau pot fi eliberate pulberi care prezintă pericol de explozie! Nu folosiți aparatul în medii cu materiale inflamabile sau explozive! **4.** Supravegheați în permanență aparatul în timpul utilizării! **5.** Este interzisă exploatarea nesupravegheată a dispozitivului dacă sunt copii în apropiere! **6.** Poate fi folosit doar în interiorul clădirilor, în încăperi uscate! Feriți aparatul de mediile unde sunt prezenți vapori (ex. baie, piscină)! **7.** ESTE INTERZISĂ utilizarea aparatului în apropierea vanelor, chiuvetelor, dușurilor/cabinelor de duș, bazinelor de înot și saunelor! **8.** Este interzisă folosirea aparatului în autovehicule ori în încăperi înguste și/sau închise (de ex. încăperile cu suprafața mai mică de 5 m² sau lifturile)! **9.** Dacă nu veți folosiți aparatul o perioadă mai îndelungată de timp, opriți-l și scoateți fișa cablului de alimentare din priză! **10.** Scoateți aparatul de sub tensiune înainte deplasării acestuia! **11.** Dacă observați că ceva este în neregulă (de ex. auziți zgomote ciudate care vin din interiorul aparatului sau simțiți că miroase a ars) opriți imediat aparatul și scoateți-l de sub tensiune! **12.** Aveți grijă ca nici un obiect sau nici un fel de lichid să nu pătrundă prin orificii în aparat. **13.** Introducerea degetelor sau a unor obiecte metalice în orificiul de evacuare a aerului (2) situat în partea superioară a purificatorului de aer este strict interzisă! **14.** Nu obturați orificiile de admisie și evacuare a aerului! **15.** Nu folosiți aparatul concomitent cu utilizarea spray-urilor insecticide! **16.** Nu expuneți aparatul la praf sau aburi și nici la incidența directă a radiației solare sau termice! **17.** Înainte de curățării aparatului, scoateți-l de sub tensiune prin extragerea fișei cablului de alimentare din priză! **18.** Nu atingeți niciodată aparatul și/sau cablul de alimentare cu mâna umedă! **19.** Aparatul poate fi conectat doar la o priză standard ce se potrivește rețelei monofazate de 230 V~ / 50 Hz! **20.** Desfaceți în întregime cablul de alimentare! **21.** Nu așezați cablul de alimentare pe aparat! **22.** Nu conduceți cablul de alimentare sub covor sau preș etc.! **23.** Amplasați aparatul astfel încât fișa cablului de alimentare să fie ușor accesibilă și să poată fi scoasă din priză și nimeni să nu se împiedice de alimentare astfel încât fișa acestuia să nu poată fi extrasă accidental din priză și nimeni să nu se împiedice în cablu! **25.** Aparatul poate fi folosit numai în scopuri gospodărești. Folosirea cu destinație industrială a acestuia este interzisă! **26.** Nu ne asumăm nici o răspundere pentru pagubele provocate, indiferent de natura acestora, dacă punerea în funcțiune, utilizarea și/sau curățarea aparatului ori înlocuirea filtrului nu s-a efectuat în conformitate cu cele cuprinse în aceste instrucțiuni de utilizare!



Pericol de electrocutare!

Este interzisă demontarea sau modificarea aparatului ori a părților componente ale acestuia. În cazul avariei oricărei părți a aparatului, scoateți imediat aparatul de sub tensiune și chemați un specialist!



În cazul în care cablul de alimentare de la rețeaua electrică se defectează schimbarea acestuia poate fi efectuată exclusiv de către producător, de service-ul acestuia sau de către o persoană cu o calificare similară!

CARACTERISTICI

purificator de aer pentru aerul încăperilor • sistem de filtre pe 4 (patru) nivele: 1. filtru de polipropilenă (PP) pentru reținerea particulelor mari de praf, care servește totodată și la sporirea duratei de viață a filtrului HEPA (high efficiency particulate air = de eficiență ridicată dintr-un material porțel); 2. filtru HEPA pentru reținerea particulelor suspendate în aer și a polenului, în condiții de rezistență redusă a aerului; 3. filtru catalizator rece pentru descompunerea gazelor nocive din aer, care reprezintă o soluție eficientă la temperatura camerei, nefiind necesară iluminarea acestuia; 4. filtru din carbon activ pentru eliminarea mirosurilor neplăcute • suprafața/volumul recomandat(a) al camerei: 20-30 m² (50-80 m³) • generatori de ioni încorporați: concentrația ionilor negativi emiși 3 x 10⁷ ioni / cm³ • ventilator cu viteză reglabilă: mică, medie și mare • temporizarea decuplării aparatului – durată maximă de funcționare continuă: 12 ore • nivelul mediu al zgomotului: 55 dB (A)

STRUCTURA APARATULUI (Figura 1.)

1. orificiu pentru admisia aerului • 2. orificiu pentru eliminarea aerului • 3. afișaj LCD cu iluminare de fundal • 4. buton pomire/oprire • 5. buton pentru pomirea generatorului de ioni negativi • 6. comutator pentru reglarea treptelor de viteză ale ventilatorului • 7. temporizator pentru decuplarea aparatului • 8. panou frontal demontabil • 9. filtru (care poate fi înlocuit) • 10. telecomandă

PUNEREA ÎN FUNCȚIUNE

1. Îndepărtați ambalajul aparatului.
2. Desfaceți în întregime cablul de alimentare.
4. Plasați aparatul pe o suprafață orizontală, solidă.
5. Nu obturați orificiile de admisie și evacuare a aerului!
6. În vederea asigurării unei circulații eficiente a aerului, amplasați purificatorul de aer la o înălțime de aproximativ 90 cm de podea.
7. Conectați aparatul la rețeaua de alimentare cu tensiune electrică (230 V ~ / 50 Hz).
8. După aceste, dispozitivul va emite un semnal sonor (asemănător unghi fluerăturii), iar afișajul LCD va începe să funcționeze.
9. Îndepărtați folia izolatoare din compartimentul bateriilor telecomenzii. În urma acestor operațiuni, aparatul este pregătit de exploatare.

EXPLOATAREA APARATULUI

Puteți controla aparatul cu ajutorul telecomenzii sau prin intermediul butoanelor cu care este prevăzut. Raza de acțiune a telecomenzii este de max. 6 m. Porniți aparatul prin apăsarea butonului **ON/OFF** (pomire/oprire). În urma acestei acțiuni, afișajul LCD va începe să lumineze (timp de 30 secunde), iar ventilatorul se va roti la turație maximă (timp de 10 secunde), după care va continua să funcționeze la viteza care a fost selectată cu ultima ocazie. La apăsarea butonului **ANION**, va porni generatorul de ioni, adică dispozitivul va emite ioni negativi. Pe afișajul LCD vor apărea imagini animate corespunzătoare emisie de ioni negativi. Concentrația de anioni emiși – măsurată la distanța de 10 cm de orificiul pentru eliminarea aerului – este de 3 x 10⁷ ioni/cm³. Comutatorul **SPEED** servește la reglarea celor trei trepte de viteză ale ventilatorului. Pe afișajul LCD va/vor apărea 1, 2 sau 3 icoane de ventilator care se rotește/rotesc. Comutatorul **TIMER** servește la reglarea duratei de funcționare a dispozitivului – acesta urmând să decupleze după expirarea timpului setat. Durata de funcționare poate fi reglată în trepte de 0 oră în intervalul de 1-12 ore. Aparatul afișează timpul rămas până la decuplare cu o precizie de 1 minut. Dacă între timp opriți aparatul prin acționarea butonului **ON/OFF**, acest reglaj se va șterge. Purificatorul de aer se va decupla, dacă durata de funcționare setată a expirat sau ați apăsat butonul **ON/OFF** în timpul funcționării. La decuplare, dispozitivul va emite un semnal sonor, iluminarea de fundal a afișajului LCD se va stinge, iar imaginile animate vor dispărea. În schimb, inscripțiile de pe afișaj vor fi în continuare vizibile împreună cu mesajul „TIMER 0:00”, ceea ce arată că aparatul este (încă) sub tensiune. În urma unei pene de curent, aparatul nu va reporni în mod automat. În plus, setările (**ANION**, **SPEED**) anterioare pauzei de curent se vor pierde.

CURĂȚAREA APARATULUI ȘI ÎNLOCUIREA CARTUȘULUI FILTRANT

În vederea asigurării funcționării optime, dispozitivul trebuie curățat cel puțin o dată la două săptămâni, concomitent cu verificarea stării cartușului filtru. În cazul exploatării corespunzătoare a aparatului, durata de viață a cartușului filtrant variază între 3 (trei) și 6 (șase) luni. Acesta trebuie înlocuit dacă filtrul HEPA a căpătat o nuanță de gri închis, sau cel lăzru după 6 (șase) luni de utilizare. Dacă folosiți filtrul o durată mai îndelungată de timp, riscați proliferarea diferitelor microorganisme în interiorul filtrului.

1. Înaintea curățării aparatului și/sau a înlocuirii cartușului filtrant, opriți purificatorul de aer și scoateți-l de sub tensiune prin extragerea fișei cablului de alimentare din priză!
2. Curățați orificiile de admisie și evacuare a aerului cu aspiratorul, folosind peria livrată ca accesoriu!
3. Ștergeți exteriorul carcasei aparatului cu ajutorul unei lavete (sau cârpe) ușor umezite. Nu utilizați detergenți agresivi! Aveți grijă să nu pătrundă apă în interiorul aparatului, mai precis pe piesele electrice și electronice!
4. **Figura 2. a:** Trageți înspre Dumeleavoastră, cu ambele mâini, marginea superioară a panoului frontal demontabil până ce simțiți că acesta se deschide, după care îndepărtați-l.
b) Scoateți cartușul filtrant trăgându-l de cele două panglici de mătase cu care este prevăzut. Verificați dacă filtrul s-a colorat în gri sau nu. Înlocuiți cartușul dacă filtrul HEPA a căpătat o nuanță de gri închis, sau cel lăzru după 6 (șase) luni de utilizare.
c) Introduceți filtrul potrivit prima dată muchia superioară a acestuia în locaș, după care împingeți la loc și partea inferioară.
d) Reașezați panoul frontal începând cu partea inferioară a acestuia, după care împingeți ușor la loc și marginea superioară până ce simțiți că acesta se închide.

5. După acestea, puneți din nou aparatul în funcțiune!

DEPANARE

Defecțiunea sesizată	Soluția posibilă
Dispozitivul nu pornește.	Verificați tensiunea de alimentare de la rețea. Verificați setările aparatului.
Nivelul zgomotului în timpul funcționării aparatului este prea ridicat.	Umiditatea relativă a aerului din încăpere este prea ridicată. Cartușul filtrant s-a infundat, este plin de impurități.
Aparatul nu reacționează la semnalele emise de telecomandă.	Verificați bateriile din telecomandă. Distanța dintre telecomandă și aparat este prea mare.



PROTECȚIA MEDIULUI

Acesta pictogramă – care apare pe produs sau pe ambalaj – înseamnă că produsele nu pot fi tratate ca deșeurile menajere. Produsul trebuie predat la locații de colectare deșeurilor autorizate și primească deșeurile electronice sau la stațiile locale de tratare a deșeurilor. Cu această activitate protejeți mediul, sănătatea proprie și a celor din jur. Informații actuale legate de protecția mediului puteți primi de la administrația locală, de la compania de deșeurii sau de la firma de unde ați achiziționat produsul.

DATE TEHNICE

tensiunea de alimentare: 230 V ~ / 50 Hz
 puterea: max. 40 W
 clasa de protecție la atingere: clasa a II-a
 nivelul mediu al zgomotului: max. 55 dB (A)
 debitul de aer: aproximativ 68 m³/h
 suprafața recomandată a camerei: 20-30 m² (însemnând un volum de 50-80 m³)
 tipul filtrului de aer: AIR 30S (accesoriu – 1 buc.)
 condiții de exploatare: temperatura ambiantă: -10°C – +55°C, umiditatea relativă (RH): < 60%
 lungimea cablului de alimentare: 1,6 m
 dimensiunile aparatului: 305 x 425 x 150 mm
 masa aparatului: 3,5 kg
 alimentarea telecomenzii: baterie de tip monedă/nasture CR2025



Pre prve upotrebe pročitajte ovo uputstvo i sačuvajte ga. Originalno uputstvo je pisano na mađarskom jeziku.

Ovaj uređaj nije predviđen za upotrebu licima sa smanjenom mentalnom ili psihofizičkom mogućnošću, odnosno neiskusnim licima uključujući i decu, deca starije od 8 godina smeju da rukuju ovim uređajem samo u prisustvu odrasle osobe ili da su upućeni u bezbedno rukovanje i vesni su svih opasnosti pri radu. Deca se ne smeju igrati sa ovim proizvodom. Korisničko održavanje i čišćenaj ovog prizvoda daca smeju da vrše samo u prisustvu odrasle osobe.

NAPOMENE

1. Uverite se da uređaj nije oštećen u toku transporta!
2. Uređaj je zabranjeno povezati sa tajmerom ili drugom elektronikom koja omogućava eventualan samostalan rad ovog uređaja.
3. Zabranjena upotreba u prostorijama gde mogu biti prisutni zapaljivi gasovi ili prašine! Ne koristite je u blizini zapaljivih materijala!
4. Upotrebljivo samo uz konstantan nadzor!
5. Zabranjena upotreba u prisustvu dece bez nadzora!
6. Uređaj je predviđen za rad u suvim okolnostima! Štitite je od pare (pimer kupatilo, bazen)!
7. ZABRANJENA upotreba u blizini kade, umivaonika, saune, bazena!
8. Zabranjena upotreba u motornim vozilima ili skućenim prostorima ($< 5 \text{ m}^2$) (primer lift)!
9. Ukoliko duže vreme ne koristite uređaj, isključite je iz struje!
10. U toku rada ne premeštajte uređaj, isključite je iz struje!
11. Ukoliko primetite neke nepravilnosti pri radu, odmah ga isključite iz struje!
12. Obratite pažnju da kroz otvore ništa ne upadne ili ucuri u uređaj.
13. Strogo je zabranjeno gurati prste ili druge predmete u otvor za izlaz vazduha sa gornje strane urteđaja (2)!
14. Ne prekrivajte otvore za izlaz i ulaz vazduha!
15. Ne koristite uređaj ukoliko ste u prostoriji koristili sprejeve protiv insekata!
16. Štitite od prašine, pare, vlage, direktnog uticaja sunca i direktne toplote!
17. Pre čišćenja uvek isključite uređaj iz struje!
18. Uređaj ni priključni kabel nikada ne dodirujte mokrim ili vlažnim rukama!
19. Uređaj se sme uključivati samu u utičnicu 230 V~ / 50 Hz!
20. Priklučni kabel odmotajte do kraja!
21. Priklučni kabel ne sprovodite preko uređaja!
22. Priklučni kabel ne sprovodite ispod tepiha itd!
23. Uređaj tako postavite da priključni kabel uvek bude lako dostupan!
24. Priklučni kabel tako sprovodite da se neko ne bi zakačio za nju!
25. Ovaj uređaj je namenjen za kućnu upotrebu, nije predviđena za industrijsku upotrebu!
26. Za greške izazvane nepropisnim i nepravilnim rukovanjem usled zamene filtera ili upotrebe ne spadaju pod garanciju i ne odgovaramo za njih!



Opasnost od strujnog udara!

Zabranjeno rastavljati uređaj i njegove delove prepravljati! U slučaju bilo kojeg kvara ili oštećenja, odmah isključite uređaj i obratite se stručnom licu!



Ukoliko se ošteti priključni kabel, zamenu može da izvrši samo ovlašćeno lice uvoznika ili slična kvalifikovana osoba!

OSOBINE

prečišćać vazduha je namenjena za prečišćavanje vazduha zatvorenih prostorija • **četvorostepeni sistem filtracije**: 1. PP filter za odstranjivanje većih čestica; produžava radni vek HEPA filtera; 2. HEPA filter malim otporom vazduha odstranjuje polen i lebdeće čestice iz vazduha; 3. hladnokatalitički filter za rastvaranje štetnih gasova, delotvorno na sobnoj temperaturi, nije potrebno osvetljenje; 4. filter sa aktivnim ugljem za odstranjivanje neprijatnih mirisa • preporučuje se za sobe 20-30 m² (50 – 80 m³) • jonizator: koncentracija negativnih jona 3 x 10⁵ jona / cm³ • mala, srednja i velika brzina ventilatora • vremenski prekidač 12 sati • buka: 55 dB(A)

SASTAVNI DELOVI (1. skica)

1. otvor za ulaz vazduha • 2. otvor za izlaz vazduha • 3. LCD displej sa pozadinskim osvetljenjem • 4. prekidač za isključenje i uključenje • 5. prekidač za negativne jone • 6. brzina ventilatora • 7. tajmersko isključenje • 8. skidajuća prednjača • 9. zamenjivi filter • 10. daljinski upravljač

PUŠTANJE U RAD

1. Odstranite ambalažu.
2. Priključni kabel odmotajte do kraja.
3. Uređaj postavite na čvrstu ravnu površinu.
5. Ne prekrivajte otvore za ulaz i izlaz vazduha!
6. Radi što efikasnijeg prečišćavanja vazduha uređaj postavite na visinu oko 90 cm od poda.
7. Uključite uređaj u struju. (230 V ~ / 50 Hz)
8. Začujete se kratki zvučni signal, LCD displej počinje da radi.
9. Izvadite izolacionu foliju iz kućišta baterije daljinskog upravljača. Ovim je uređaj spreman za rad.

UPOTREBA

Uređaj se kontroliše tasterima na kontrolnoj ploči ili tasterima na daljinskom upravljaču. Domet daljinskog upravljača maks. 6 m.

ON/OFF tasterom se uključuje i isključuje uređaj. LCD displej će se uključiti (30 sek.), ventilator radi povećanom brzinom (10 sek.), nakon toga se stabilizuje zadnje podešena brzina.

ANION tasterom se može uključiti jonizator, ovom funkcijom uređaj pušta negativne jone u vazduh. Ako je funkcija aktivna na displeju se mogu videti animirani negativni joni. Koncentracija negativnih jona je 3x10⁵ jona / cm³, mereno na 10 cm od otvora za izlaz vazduha.

SPEED tasterom se može podesiti brzina obrtaja ventilatora. Na displeju će se moći očitati odgovarajući stepen 1, 2 ili 3.

TIMER tasterom je moguće podesiti nakon kojeg vremena će se uređaj sam isključiti. Podešavanje je moguće od 1-12 sati u skokovima od sat vremena. Na displeju se može očitavati preostalo vreme do isključenja. Ako se u međuvremenu uređaj isključi tasterom ON/OFF ovo se podešavanje briše.

Isključivanje uređaja, uređaj će se isključiti ako iztekne podešeno vreme ili ako se isključi tasterom ON/OFF. Prilikom isključenja oglašiće se kratak zvučni signal, isključuje se pozadinsko osvetljenje LCD displeja i isključuju se animacije. Na displeju će se moći videti natpis **TIMER 0:00**, to je iz razloga da bi se videlo da je uređaj pod naponom.

Iz bezbednosnih razloga nakon nestanka struje uređaj se neće automatski uključiti, gude se i podešavanja (**ANION**, **SPEED**).

ČIŠĆENJE, ZAMENA FILTERA

Radi optimalnog rada uređaj je potrebno čistiti najmanje svake dve nedelje i treba kontrolisati stanje filtera. Pri normalnim uslovima rada radni vek filtera je 3-6 meseci. Zamenite HEPA filter ako postane tamno sivo boje ili najkasnije svakih 6 meseci. Ukoliko se duže vreme ne promeni filter ona može postati leglo mikroorganizama.

1. Pre čišćenja i zamene filtera isključite uređaj i izvucite iz struje!
2. Otvore za izlaz i ulaz vazduha očistite usisivačem i četkom!
3. Kućište uređaja očistite vlažnom krpom. Ne koristite agresivna hemijska sredstva! Obratite pažnju da ne uciri voda u uređaj!
4. **2. skica**: a) Prednja ploča se skida držanjem ploče sa gornje strane i pažljivim povlačenjem prema sebi.
b) Izvadite filter tako da je držite za dve trake i izvucete je. Pogledajte je dali je postala siva od nečistoća. Pomenite HEPA filter ako je postala siva ili najkasnije svakih 6 meseci.
c) Prvo namestite gornji deo filtera i nako toga gurnite i donji deo.
d) Postavite donji deo prednje ploče u ležište i pažljivo gurajte gornji deo dok se ne zakači.
5. Uključite uređaj u struju koji je ovako spreman za rad!

MOGUĆE GREŠKE I RAZLOZI

Greška	Moguće rešenje nastale greške
Uređaj se ne uključuje.	Proverite mrežno napajanje. Proverite prekidače.
Uređaj je preglasan.	Prevelika je vlažnost vazduha u prostoriji. Zapušen prijav filter.
Uređaj ne reaguje na daljinsko upravljač.	Proverite baterije u daljinskom upravljaču. Daljinsko upravljač je predaleko od uređaja (maks. 6 m).



RECIKLAŽA

Ovaj simbol koji se nalazi na proizvodu ili ambalaži označava da se radi o elektronskom otpadu koji je zabranjeno bacati sa otpadom iz domaćinstva. Elektronski otpad se predaje u reciklažne centre tog tipa.

Ovim postupkom štite okolinu, vaše zdravlje i zdravlje ostalih.

O reciklažnim centrima se informišite u prodavnici gde ste ovaj proizvod kupili.

TEHNIČKI PODACI

napajanje: 230 V ~ / 50 Hz
 snaga: maks. 40 W
 razred zaštite od strujnog udara: II.
 buka: maks. 55 dB(A)
 protok vazduha: oko. 68 m³/h
 preporučuje se za sobe: 20-30 m² (50 – 80 m³)
 tip filtera: AIR 30/S, 1 kom. u sklopu
 radno okruženje: temperatura: -10 °C – +55 °C; vlažnost vazduha: <= 60% RH
 dužina priključnog kabela: 1.6 m
 dimenzije: 305 x 425 x 150 mm
 masa: 3.5 kg
 napajanje daljinskog upravljača: CR2025 dugmasta baterija



Pred prvo uporabo preberite to navodilo in ga shranite. Originalno navodilo je napisano v madžarskem jeziku.

Ta naprava ni predvidena za uporabo osebam z zmanjšano psihofizično in mentalno zmožnostjo, oziroma neiskusnim osebam vključujoč tudi otroke, otroci starejši od 8 let lahko rokujejo z to napravo samo v prisotnosti starejše osebe ali da so seznanjeni z rokovanjem in se zavedajo vseh nevarnosti pri delovanju. Otroci se ne smejo igrati s tem izdelkom. Uporabniško vzdrževanje in čiščenje tega izdelka otroci lahko izvajajo samo v prisotnosti odrasle osebe.

OPOMBE

1. Prepričajte se da naprava ni bila poškodovana med transportom!
2. Napravo je prepovedano povezati s časovnik stikalom ali katero drugo elektroniko katera omogoča morebitno samostojno delovanje te naprave.
3. Prepovedana uporaba v prostorih kjer so lahko prisotni vnetljivi plini ali prah! Ne uporabljajte jo v bližini vnetljivih materialov!
4. Uporabno samo s konstantnim nadzorom!
5. Prepovedana uporaba v prisotnosti otrok brez nadzora!
6. Naprava je namenjena za delovanje v suhih okoliščinah! Zaščitite jo pred paro (pimer kopalnica, bazen)!
7. PREPOVEDANA uporaba v bližini kadi, umivalnika, savne, bazena!
8. Prepovedana uporaba v motornih vozilih ali zaprtih prostorih (< 5 m²) (primer lift)!
9. Vkolikor dalj časa napravo ne uporabljate, jo izključite iz električnega omrežja!
10. Med delovanjem ne premeščajte napravo, izključite jo iz električnega omrežja!
11. Vkolikor opazite kakšne nepravilnosti pri delovanju, jo takoj izključite iz električnega omrežja!
12. Bodite pozorni da skozi odprtine nič ne pade ali priteče v napravo.
13. Strogo je prepovedano potiskati prste ali druge predmete v odprtino za izhod zraka na zgornji strani naprave (1)!
14. Ne prekrivajte odprtine za izhod in vhod zraka!
15. Ne uporabljajte napravo vkolikor ste v prostoru uporabljali spreje proti insektov!
16. Zaščitite pred prahom, paro, vlago, direktnim vplivom sonca in direktne toplote!
17. Pred čiščenjem vedno izključite napravo iz električnega omrežja!
18. Naprave in priključnega kabla se nikoli ne dotikajte z mokrimi ali vlažnimi rokami!
19. Naprava se sme vključiti samo v vtičnico 230 V~ / 50 Hz!
20. Priključni kabel odvijte do konca!
21. Priključni kabel ne speljite preko naprave!
22. Priključni kabel ne speljite pod tepih itd!
23. Napravo postavite tako da je priključni kabel vedno lahko dostopen!
24. Priključni kabel speljite tako da se kdo ne bi zataknil vanj!
25. Ta naprava je namenjena za hišno uporabo, ni predvidena za industrijsko uporabo!
26. Za napake izzване nepredpisanim in nepravilnim rokovanjem pri zamenjavi filtra ali uporabi ne spadajo v garancijo in ne odgovarimo za njih!



Nevarnost pred električnim udarom!

Prepovedano je razstavljati napravo in njegove dele popravljati! V primeru kakršne koli okvare ali poškodbe, nemudoma izklopite napravo in se obrnite na strokovno usposobljeno osebo!



Vkolikor se poškoduje priključni kabel, lahko zamenjavo izvrši samo pooblaščen osebni uvoznik ali podobno kvalificirana oseba!

LASTNOSTI

Čistilec zraka je namenjen za prečiščevanju zraka zaprtih prostorov • **štristopenjski sistem filtracije**: 1. PP filter za odstranjevanje večjih smeti; podaljšuje delovno dobo HEPA filtra; 2. HEPA filter z malim odporom zraka odstranjuje pelod in lebečce delce iz zraka; 3. hladno katalitični filter za nevtraliziranje škodljivih plinov, učinkovit na sobni temperaturi, ni potrebna osvetlitev; 4. filter z aktivnim ogljem za odstranjevanje neprijetnih vonjav • priporoča se za sobe 20-30 m² (50-80 m³) • jonizator: koncentracija negativnih ionov 3 x 10⁷ jonov / cm³ • mala, srednja in velika hitrost ventilatorja • časovno stikalo 12 ur • hrup: 48 dB(A)

SESTAVNI DELI (1. skica)

1. odprtina za vhod zraka • 2. odprtina za izhod zraka • 3. LCD zaslon z osvetljenim ozadjem • 4. stikalo za izklop in vklop • 5. stikalo za negativne jone • 6. hitrost ventilatorja • 7. časovni izklop • 8. srednji del - se lahko sname • 9. filter - se lahko zamenja • 10. daljinski upravljalac

ZAGON IN DELOVANJE

1. Odstranite embalažo.
2. Priključni kabel odvijte do konca.
3. Napravo postavite na čvrsto ravno površino.
5. Ne prekrivajte odprtine za vhod in izhod zraka!
6. Zaradi čim večjega učinka prečiščevanja zraka postavite napravo na višino okoli 90cm od tal.
7. Vključite napravo v električno omrežje. (230 V ~ / 50 Hz)
8. Slišali boste kratek pisk LCD zaslona začne delovati
9. Odstranite izolacijsko folijo iz ohišja baterije daljinskega upravljalca. S tem je naprava pripravljena za delovanje.

UPORABA

Naprava se upravlja s tipkami na kontrolni plošči ali tipkami na daljinskem upravljalcu. Doseg daljinskega upravljalca maks. 6 m.
S **ON/OFF** pritiskom na tipko se bo naprava vključila in ventilator bo deloval s povečano hitrostjo (10 sek), nato se stabilizira nazaj na nastavljeni hitrost.

Z **ANION** tipko se lahko vključijo jonizator, s to funkcijo naprava pušča negativne ione v zrak. Če je funkcija aktivna na zaslonu lahko opazujete animacijo negativnih ionov . Koncentracija negativnih ionov je 3 x 10⁷ jonov / cm³, merjeno na 10 cm od odprtine za izhod zraka

S **SPEED** tipko se lahko nastavi hitrost obratov ventilatorja. Na zaslonu lahko vidite ustrezno stopnjo 1,2,3,.

S **TIMER** tipko je mogoče nastaviti po kolikšnem času se bo naprava sama izklopile.

Nastavitev je mogoča v razmakih 1-12 ur, v skokih po 1 uro . Na zaslonu lahko očitate preostali čas do izklopa . Če se med tem časom naprava izklopi s tipko ON/OFF se ta nastavitev briše.

Izklop naprave, naprava se bo izklopile če poteče nastavljen čas ali če se izklopi s tipko ON/OFF. Ob izklopu se bo oglasil kratek zvočni signal, izklopi se osvetlitev ozadja LCD zaslona in izklopi se animacija. Na zaslonu bo možno videti napis **TIMER 0:00**, to pa zato da je videti da je naprava pod napetostjo. Iz varnostnih razlogov se po prekinitvi električne energije naprava ne bo avtomatsko vključila, pokrenje se tudi nastavitve (ANION, SPEED).

ČIŠČENJE, VZDRŽEVANJE

Zaradi optimalnega delovanja je napravo potrebno čistiti najmanj vsaka dva tedna in treba je kontrolirati stanje filtra. Pri normalnih pogojih delovanja je delovna doba filtra 3-6 mesecev. Zamenjajte HEPA filter če postane temno sive barve ali najkasneje vsakih 6 mesecev. Vkolikor se dalj časa ne zamenja filter lahko tukaj nastane leglo mikroorganizmov.

1. Pred čiščenjem in zamenjavo filtra izklopite napravo in izvlčite iz električnega omrežja!

2. Odprtine za izhod in vhod zraka očistite s sesalcem in ščetko!

3. Ohišje naprave očistite z vlažno krpo. Ne uporabljajte agresivna kemijska sredstva! Bodite pozorni da nič ne priteče v napravo!

4. 2. skica: a) Sprejdi ploščo snamete tako da jo držite z zgornje strani in pazorno polegnete proti sebi.

b) Izvlčite filter tako da ga držite za dve trakici in ga izvlčite. Pogledajte ali je postal siv od umazanije. V kolikor je HEPA filter postal siv ga zamenjajte ali najkasneje vsakih 6 mesecev.

c) Prvo nastavite zgornji del filtra potem polnite še spodnji del.

d) Nastavite spodnji del sprednje plošče v ležišče in pazorno potiskajte zgornji del dokler ne zaskoči.

5. Vključite napravo v električno omrežje in tako je pripravljena za delovanje!

MOŽNE NAPAKE IN RAZLOGI

Napaka	Možna rešitev nastale napake
Naprava se ne vključi.	Preverite mrežno napajanje. Preverite stikala.
Naprava je preglasna.	Prevelika vlažnost zraka je v prostoru. Zamašen umazan filter.
Naprava ne reagira na daljinski upravljalac.	Preverite baterije v daljinskem upravljalcu. Daljinski upravljalac je predaleč od naprave (maks. 6 m).



RECIKLAŽA

Ta simbol kateri se nahaja na proizvodu ali embalaži označuje da je govora o elektronskem odpadu kateri je prepovedano metati s smetmi iz gospodinjstva.

Elektronski odpad se predaja v reciklažne centre tega tipa.

S tem postopkom ščitite okolico, vaše zdravje in zdravje ostalih.

O reciklažnih centrih se informirajte v prodajalni kjer ste ta proizvod kupili.

TEHNIČNI PODATKI

napajanje: 230 V ~ / 50 Hz
moč: maks. 40 W
razred zaščite pred električnim udarom: II
hrup: maks. 55 dB(A)
pretok zraka: okoli 68 m³/h
priporoča se za sobe: 20-30 m² (50-80 m³)
tip seta filterjev: AIR 30/S, 1 set priložen
delovno okolje: temperatura: -10 °C – +55 °C; vlažnost zraka: ≤ 60% RH
dolžina priključnega kabla: 1,45 m
dimenzije: 305 x 425 x 150 mm
masa: 2,4 kg
napajanje daljinskega upravljalca: ... CR2025 gumbasta baterija



Před uvedením produktu do provozu si přečtěte návod k používání a pak si jej uschovejte. Původní popis byl vyhotoven v maďarském jazyce.

Tento přístroj mohou takové osoby, které disponují sníženými fyzickými, smyslovými nebo duševními schopnostmi, nebo které nemají dostatek zkušeností či znalostí, dále děti mladší 8 let, používat pouze v takovém případě, když se tak děje pod dohledem nebo jestliže byly náležitě poučeny o bezpečném používání přístroje a pochopily nebezpečí spojená s používáním přístroje. Je zakázáno, aby si s přístrojem hrály děti. Čištění nebo údržbu přístroje mohou děti provádět výlučně pod dohledem.

BEZPEČNOSTNÍ UPOZORNĚNÍ

1. Ujistěte se o tom, zda přístroj nebyl během přepravy poškozen!
2. Přístroj není dovoleno používat současně s takovým programovatelným ovladačem, časovačem nebo samostatnými dálkově ovladatelnými systémy, které by mohly přístroj samostatně zapnout, protože případné zakrytí nebo nesprávné umístění přístroje může způsobit nešťastnou událost.
3. Přístroj je zakázáno používat v místech, kde se mohou uvolňovat hořlavé páry nebo výbušný prach! Nepoužívejte v prostředí, kde hrozí nebezpečí ohně nebo exploze!
4. Přístroj je dovoleno používat výhradně pod neustálým dohledem!
5. Přístroj je zakázáno používat bez dozoru v blízkosti dětí!
6. Přístroj je určen výhradně k používání v suchých interiérech! Nevystavujte vlivům vlhkého prostředí (např. koupelna, plavecký bazén)!
7. Přístroj je **ZAKÁZÁNO** používat v bezprostřední blízkosti vany, umyvadla, sprchy, plaveckého bazénu nebo sauny!
8. Je zakázáno přístroj používat ve vozidlech nebo v úzkých (< 5 m²), uzavřených prostorách (např. výtah)!
9. Jestliže přístroj nebudete po delší dobu používat, vypněte jej a přívodní kabel odpojte z elektrické sítě!
10. Než budete s přístrojem manipulovat, v každém případě jej odpojte z elektrické sítě!
11. Jestliže zjistíte jakoukoli anomálii (např. přístroj vydává nezvyklé zvuky nebo cítíte zápach spáleniny), přístroj okamžitě vypněte a odpojte z elektrické sítě!
12. Dbejte na to, aby se do přístroje prostřednictvím otvorů nedostaly žádné předměty ani tekutiny.
13. Výstupního otvoru vzduchu umístěného v horní části přístroje (2) je přísně zakázáno dotýkat se prsty, kovovými předměty!
14. Vstupní a výstupní otvory vzduchu nikdy nezakrývejte!
15. Přístroj nepoužívejte, aplikujete-li v místnosti sprej proti hmyzu!
16. Chraňte před prachem, vlhkem, slunečním zářením a vlivem bezprostředního sálajícího tepla!
17. Před čištěním přístroj odpojte z elektrické sítě vytažením přívodního kabelu ze zásuvky ve zdi!
18. Přístroje ani přívodního kabelu se nikdy nedotýkejte mokřými rukama!
19. Přístroj je dovoleno zapojovat pouze do zásuvky elektrické sítě s napětím 230 V~ / 50 Hz!
20. Přívodní kabel odmotejte v celé délce!
21. Přívodní kabel nikdy nepokládejte na přístroj!
22. Nepokládejte přívodní kabel pod koberec, rohožku, apod.!
23. Přístroj umístěte na takové místo, aby byl zajištěn snadný přístup k zástrčce a aby bylo možné přívodní kabel kdykoli snadno vytáhnout ze zásuvky!
24. Přívodní kabel vždy pokládejte takovým způsobem, aby nebylo možné jeho náhodné vytažení a aby nehrozilo nebezpečí zakopnutí o kabel!
25. Určeno pouze k používání pro soukromé účely, není dovoleno používat v průmyslových podmínkách!
26. Neneseme odpovědnost za jakékoli škody způsobené uvedením do provozu, používáním, čištěním nebo výměnou filtru, které je v rozporu s pokyny uvedenými v tomto návodu!



Nebezpečí úrazu elektrickým proudem!

Rozebírání a přestavba přístroje nebo jeho příslušenství je zakázáno! Při poškození kterékoliv části ihned odpojte ze sítě a vyhledejte odborníka!



Jestliže dojde k poškození přípojného síťového vodiče, výměnu je oprávněn provádět výhradně výrobce, servisní služba výrobce nebo podobně odborně vyškolená osoba!

POPIS VÝROBKU

přístroj určený k čištění vzduchu v interiérech • 4-stupňový filtr: 1. PP filtr k zachycování větších prachových částic; produkuje životnost HEPA filtru; 2. HEPA filtr k zachycování poletujících prachových a pylových částic, při nízkém odporu vzduchu; 3. studený katalytický filtr pro eliminaci škodlivých plynů; ideální řešení při pokojové teplotě, bez nutnosti osvětlení; 4. aktivní uhlíkový filtr pro odstranění nepříjemných pachů • vhodné do místnosti o velikosti 20-30 m³ (50 – 80 m³) • ionizátor: koncentrace produkovaných negativních iontů 3 x 10⁶ iont / cm³ • malá, střední a velká rychlost ventilátoru • časované vypínání až na dobu 12 hodin • hlučnost: 55 dB(A)

POPIS (1. obrázek)

1. vstupní otvor vzduchu • 2. výstupní otvor vzduchu • 3. LCD displej s podsvětlením • 4. tlačítko pro zapínání/ vypínání • 5. tlačítko negativních iontů • 6. stupně ventilátoru • 7. časovač pro vypnutí • 8. odjmátnelný přední panel • 9. vyměnitelný filtr • 10. dálkový ovladač

UVEDENÍ DO PROVOZU

1. Odstraňte veškerý balicí materiál.
2. Síťový přívodní kabel odmototejte v celé délce.
4. Přístroj posťavte na stabilní, vodorovnou plochu.
5. Vstupní a výstupní otvory vzduchu nezakrývejte!
6. Za účelem efektivní cirkulace vzduchu přístroj umístěte ve výšce přibližně 90 cm od úrovně podlahy.
7. Přístroj zapojte do elektrické sítě (230 V~ / 50 Hz).
8. Přístroj vydá krátký zvukový signál, rozsvítí se LCD displej.
9. Ze schránky na baterie odstraňte izolační fólii. Nyní je přístroj připraven k používání.

POUŽÍVÁNÍ

Přístroj uvedete do chodu dálkovým ovladačem nebo tlačítky umístěnými na přístroji. Dosah dálkového ovladače je max. 6 m.
 Přístroj zapnete stisknutím tlačítka **ON/OFF**. Rozsvítí se LCD displej (30 vteřin), ventilátor bude nejprve fungovat při zvýšených otáčkách (10 vteřin), potom přejde na naposledy zvolený stupeň.
 Tlačítkem **ANION** zapnete ionizátor, v takovém případě přístroj produkuje negativní ionty. Na displeji bude zobrazen symbol negativních iontů. Množství aniontů je 3x10⁶ iont / cm³, měřeno ve vzdálenosti na 10 cm od výstupního otvoru vzduchu.
 Tlačítkem **SPEED** můžete nastavit tři stupně rychlosti ventilátoru. Na displeji bude zobrazena 1, 2 nebo 3 lamely ventilátoru, v závislosti na zvoleném stupni rychlosti.
 Tlačítkem **TIMER** můžete nastavit čas, po jehož uplynutí se přístroj vypne. Nastavit můžete 1 – 12 hodin, a to po jedné hodině. Čas zbývajících do vypnutí je s přesností na minutu zobrazen na displeji přístroje. Vypnete-li mezitím přístroj tlačítkem **ON/OFF**, pak se toto nastavení ruší.
Přístroj se vypne po uplynutí nastavené doby, respektive jestliže mezitím stisknete tlačítko **ON/OFF**. Vypnutí je signalizováno krátkým zvukovým signálem, v takovém případě se vypne podsvícení LCD displeje a příslušné symboly. I nadále budou zobrazeny nápisy na displeji a nápis **TIMER 0:00**, což znamená, že přístroj je zapojen do elektrické sítě.
 Po případném výpadku dodávky elektrického proudu se přístroj z bezpečnostních důvodů samostatně nezapíná, dále se anulují všechna předchozí nastavení (**ANION**, **SPEED**).

ČIŠTĚNÍ, VÝMĚNA FILTRAČNÍ VLOŽKY

Za účelem zajištění optimální funkčnosti je nutné přístroj v závislosti na rozsahu znečištění, avšak alespoň jednou za dva týdny, pravidelně čistit a kontrolovat stav filtrační vložky. Životnost filtrační vložky je při běžném používání 3-6 měsíců. Filtrační vložku vyměňte, je-li HEPA filtr zbarven do tmavě šedé barvy, ale nepožijete po šesti měsících. V případě dlouhodobějšího používání se mohou ve filtru rozmnožovat různé mikroorganismy.

1. Před čištěním a výměnou filtrační vložky přístroj vypněte a potom odpojte z elektrické sítě vytážením ze zásuvky ve zdi!
 2. Vstupní a výstupní otvory vřduchu vyčistěte vysavačem, a to pomocí kartáčového nástavce!
 3. Povrch přístroje vyčistěte mírně navlženou utěrkou. Nepoužívejte agresivní čisticí prostředky! Do vnitřních částí přístroje, ani do elektrických částí se nesmí dostat voda!
 4. **2. obrázek:** a) Horní okraj odjmátnelného čelního panelu uchopte oběma rukama a zatáhněte směrem dozadu, jakmile se otevře, panel sejměte.
 b) Vytáhněte filtr, a to uchopením za dvě vědřavné pásky. Zkontrolujte, zda je filtr zbarven do šeda. Je-li HEPA filtr zbarven do tmavě šedé barvy, filtr vyměňte, výměnu provádějte alespoň jednou za šest měsíců.
 c) Nejprve vložte na původní místo horní okraj filtru, potom zasuňte na místo i dolní část filtru.
 d) Vraťte na původní místo dolní část čelního panelu, potom jemně stiskněte horní část, až do uzavření.
5. Nyní můžete přístroj opět uvést do provozu!

ODSTRANĚNÍ ZÁVAD

Popis závady	Možné řešení pro odstranění závady
Přístroj se nezapíná.	Zkontrolujte napájení ze sítě. Zkontrolujte nastavení.
Přístroj je příliš hlučný.	Vlhkost vzduchu v místnosti je příliš vysoká. Filtrační vložka je ucpaná, znečištěná.
Přístroj nereaguje na dálkový ovladač.	Zkontrolujte baterie v dálkovém ovladači. Vzdálenost od přístroje je příliš velká (max. 6 m).



NAKLÁDÁNÍ S ODPADY

Tento piktogram, který nalezneme na výrobku nebo jeho balení, znamená že se s ním nesmí nakládat jako s normálním domovním odpadem. Použitý přístroj odevzdejte ve sběrném místě pro elektronický odpad nebo v místní sběrně odpadu.
Tímto chráníte životní prostředí a zdraví své i spoluobčanů. Aktuální informace o nakládání s odpady obdržíte u místní samosprávy, podniku pro sběr odpadu nebo u prodejce, kde jste přístroj zakoupil.

TECHNICKÉ ÚDAJE

napájení: 230 V~ / 50 Hz
 příkon: max. 40 W
 třída ochrany před nebezpečným dotykem: ... II.
 hladina hluku: max. 55 dB(A)
 odvod vzduchu: cca. 68 m³/h
 doporučená velikost místnosti: 20-30 m³ (50 – 80 m³)
 typ filtru: AIR 30/S, 1 ks v příslušenství
 provozní podmínky: teplota: -10 °C – +55 °C, relativní vlhkost: ≤ 60% RH
 délka přívodního kabelu: 1,6 m
 rozměry přístroje: 305 x 425 x 150 mm
 hmotnost: 3,5 kg
 napájení dálkového ovladače: knoflíková baterie CR2025



Przed użyciem urządzenia prosimy o uważne przeczytanie tej instrukcji i jej staranne schowanie. Oryginalna instrukcja została sporządzona w języku węgierskim.

Osoby o obniżonej sprawności fizycznej, umysłowej lub wrażliwości na bodźce, a także nie posiadające wystarczającego doświadczenia lub wiadomości, a także dzieci w wieku od 8 lat mogą obsługiwać niniejsze urządzenie tylko pod nadzorem, albo po otrzymaniu informacji o bezpiecznym używaniu urządzenia i zrozumieniu niebezpieczeństw wynikających z używania urządzenia. Nie pozwalaj dzieciom bawić się urządzeniem. Dzieci mogą czyścić i konserwować urządzenie tylko pod nadzorem osób dorosłych.

OSTRZEŻENIA

1. Upewnij się, że urządzenie nie uległo uszkodzeniu w trakcie transportu.
2. Urządzenia nie można używać łącznie z wyłącznikiem programowalnym lub czasowym, który mógłby włączyć je bez nadzoru, gdyż w przypadku przykrycia urządzenia lub jego niewłaściwego zamocowania może to spowodować pożar.
3. Nie wolno używać urządzenia w pomieszczeniach, w których może się zbierać gaz lub pył grożący wybuchem. Nie wolno używać w środowisku łatwopalnym lub wybuchowym.
4. Używać tylko przy ciągłym nadzorze.
5. Zabronione jest używanie urządzenia w pobliżu dzieci bez nadzoru.
6. Wolno używać tylko w suchych pomieszczeniach. Chroń przed parą i wilgocią (łazienka, pływalnia).
7. ZABRONIONE jest używanie urządzenia w pobliżu wanny, prysznica, basenu lub sauny.
8. Nie wolno używać urządzenia w pojazdach lub bardzo małych, zamkniętych pomieszczeniach (< 5 m²), np. windy.
9. Jeżeli nie zamierzasz używać urządzenia przez dłuższy czas, wyłącz je i wyciągnij wtyczkę z gniazda.
10. Przed przemieszczaniem urządzenia zawsze wyłącz je z gniazda.
11. Jeżeli zauważysz jakiegokolwiek nieprawidłowości (np. nienaturalny hałas lub zapach) natychmiast wyłącz urządzenie i wyciągnij wtyczkę.
12. Dbaj o to, aby przez otwory urządzenia nie dostały się do środka żadne ciecze i przedmioty.
13. Surowo zabronione jest wkładanie palca lub metalowego przedmiotu do otworu wyprowadzającego ciepłe powietrze (2).
14. Nie wolno zakrywać otworów wlotowych i wylotowych.
15. Nie używaj wykrywacza w pomieszczeniu, w którym rozpylasz środek przeciw owadom.
16. Chroń urządzenie przed kurzem, parą, promieniami słonecznymi i gorącem.
17. Przed czyszczeniem wyciągnij wtyczkę z gniazda.
18. Nigdy nie dotykaj urządzenia lub kabla wilgotną ręką.
19. Urządzenie wolno podłączać tylko do gniazda o napięciu 230 V~ / 50 Hz.
20. Kabel sieciowy należy całkowicie odwinąć.
21. Nie układaj kabla zasilającego na urządzeniu.
22. Nie przeprowadzaj kabla połączeniowego pod dywanem, wycieraczką itp.
23. Urządzenie umieść tak, żeby gniazdo i wtyczka były łatwo dostępne i żeby wtyczkę można było łatwo wyciągać.
24. Umieść kabel zasilający tak, aby nie można go było przypadkiem wyciągnąć z gniazda i żeby nikt się o niego nie potknął.
25. Urządzenie jest przeznaczone do użytku domowego, nie jest urządzeniem przemysłowym.
26. Nie ponosimy odpowiedzialności za jakiegokolwiek szkody, powstałe wskutek używania, czyszczenia lub wymiany filtra niezgodnie z niniejszą instrukcją obsługi.



Niebezpieczeństwo porażenia prądem!

Zabronione jest rozbiieranie i przeróbki urządzenia. W przypadku uszkodzenia dowolnej części urządzenia natychmiast odłącz je od gniazda sieciowego i zwróć się do fachowca.



W przypadku uszkodzenia kabla zasilającego jego wymianę może przeprowadzić tylko producent, auto-ryzowany przez niego serwis lub osoba posiadająca odpowiednie kwalifikacje.

CHARAKTERYSTYKA

do oczyszczania powietrza w pomieszczeniu zamkniętym • **filtr czteretapowy:** 1. Filtr PP do usuwania dużych drobin kurzu; przedłuża trwałość filtra HEPA. 2. filtr HEPA do usuwania drobnych cząstek i pyłu przy niskim oporze powietrza. 3. filtr z zimną katodą do niszczenia szkodliwych gazów; skuteczne rozwiązanie przy temperaturze pokojowej, nie ma potrzeby używania źródła światła. 4. węgiel aktywowany do usuwania nieprzyjemnych zapachów • zalecana powierzchnia pokoju 20-30 m² (50 – 80 m³) • jonizator: koncentracja jonów ujemnych 3 x 10⁷ jonów / cm³ • mała, średnia lub duża liczba obrotów wentylatora • wyłącznik czasowy z opóźnieniem 12 godzin • poziom hałasu: 55 dB(A)

KONSTRUKCJA (rys. 1.)

1. wlot zimnego powietrza • 2. otwór wylotowy powietrza • 3. wyświetlacz LCD z podświetleniem • 4. przycisk włącznika • 5. przycisk jonów ujemnych • 6. liczba obrotów wentylatora • 7. regulator opóźnienia wyłączenia • 8. zdejmowana ścianka przednia • 9. filtr wymienny • 10. pilot zdalnego sterowania

URUCHOMIENIE

1. Zjąć elementy opakowania.
2. Kabel zasilający należy całkowicie odwinąć.
3. Urządzenie postawić na twardej, poziomej powierzchni.
4. Nie wolno zakrywać otworów wlotowych i wylotowych.
5. W celu zapewnienia dobrego przepływu powietrza urządzenie należy umieścić na wysokości ok. 90 cm od podłogi.
6. Podłączyć urządzenie do domowej sieci elektrycznej. (230 V ~ / 50 Hz)
7. Urządzenie wyemituje krótki dźwięk i wyświetlacz LCD zacznie działać.
8. Usunąć folię izolacyjną z pilota zdalnego sterowania. Urządzenie jest gotowe do użytku.

EKSPLUATACJA

Urządzeniem można sterować przy pomocy pilota lub przycisków na urządzeniu. Zasięg pilota zdalnego sterowania to maks. 6 m. Przy pomocy przycisku **ON/OFF** włącz urządzenie. Wyświetlacz LCD zaświeci się (30 s), wentylator będzie działał z dużą prędkością obrotową (10 s) a następnie włączy się ostatnio wybrany sposób pracy.

Przyciskiem **ANION** możemy włączyć jonizator, wtedy urządzenie zacznie emitować jony ujemne. Na wyświetlaczu pojawi się animacja jonów ujemnych. Ilość emitowanych anionów mierzona w odległości 10 cm od otworu wylotowego powietrza wynosi 3 x 10⁷ jonów / cm³.

Przyciskiem **SPEED** wybieramy jedną z trzech prędkości obrotowych wentylatora. Na wyświetlaczu pojawi się jedna, dwie lub trzy łopatki wentylatora. Przyciskiem **TIMER** nastawiamy czas, po którym urządzenie wyłączy się. Można nastawić czas od 1 do 12 godzin, z krokiem 1 godziny. Urządzenie pokazuje z minutową dokładnością czas pozostały do wyłączenia. Jeżeli w tym czasie wyłączysz urządzenie przyciskiem ON/OFF, to opóźnienie wyłączenia ulegnie skasowaniu.

Urządzenie **wyłączy się** po upływie nastawionego czasu albo po naciśnięciu przycisku ON/OFF. Urządzenie sygnalizuje wyłączenie krótkim dźwiękiem, a następnie podświetlenie wyświetlacza i animacja wyłączają się. Na wyświetlaczu pozostają napisy, m. in. **TIMER 0:00**, co oznacza, że urządzenie jest podłączone do sieci elektrycznej.

W przypadku braku prądu w sieci urządzenie nie włącza się po przywróceniu zasilania, zapomina także ustawienia dodatkowe (**ANION**, **SPEED**).

CZYSZCZENIE, WYMIANA FILTRA

W celu zapewnienia optymalnego działania należy sprawdzać stan filtra i czyścić urządzenie przynajmniej raz na dwa tygodnie. Żywność filtra w normalnych warunkach to 3-6 miesięcy. Wymień filtr, jeżeli wkład filtra HEPA zmienił kolor na ciemnoszary, ale przynajmniej raz na sześć miesięcy. W przypadku dłuższego używania w filtrze zaczynają się rozwijać mikroorganizmy.

1. Przed czyszczeniem należy wyłączyć urządzenie, a potem wyciągnąć wtyczkę z gniazda elektrycznego.
2. Otwory wlotowe i wylotowe powietrza czyść przy pomocy odkurzacza z nałożoną szczotką.
3. Powierzchnię urządzenia czyść wilgotną ściereczką. Nie używaj agresywnych środków czyszczących. Uważaj, aby woda nie dostała się do wnętrza urządzenia lub na elementy elektryczne.
4. **rys. 2. a)** Górną część zdejmowanej ścianki przedniej odchyl obracając do tyłu aż się otworzy, a potem zdejmij.
 - a) Wyjmij filtr podciągając za dwie tasemki jedwabne. Sprawdź, czy jest na nim szare przebarwienie. Wymień filtr, jeżeli wkład filtra HEPA zmienił kolor na ciemnoszary, ale przynajmniej raz na sześć miesięcy.
 - b) Najpierw umieść na miejscu górną krawędź filtra, potem wcisnij dolną część.
 - c) Włóż na miejsce dolną część przedniej ścianki a potem naciskaj delikatnie górny brzeg aż ścianka zaskoczy na miejsce.

5. Włącz wentylator ponownie.

USUWANIE PROBLEMÓW

Objawy	Sposób usunięcia problemu
Urządzenie nie włącza się.	Sprawdź zasilanie urządzenia. Sprawdź ustawienia.
Urządzenie jest zbyt głośne.	Zbyt wysoka zawartość pary wodnej w powietrzu. Zatany, zabrudzony wkład filtra.
Urządzenie nie reaguje na sygnały z pilota.	Sprawdź baterię w pilocie. Za duża odległość między pilotem a urządzeniem (maks. 6 m).



UTYLIZACJA

Ten piktogram - znajdujący się na urządzeniu lub jego opakowaniu - oznacza, że urządzenia nie wolno traktować jak normalne odpady domowe. Urządzenie należy dostarczyć do punktu zbierania odpadów elektronicznych lub do miejscowego zakładu utylizacji odpadów.

W ten sposób chronisz własne środowisko, a także zdrowie swoje i innych.

Informacja o utylizacji urządzeń jest dostępna w lokalnym urzędzie gminy, w firmach komunalnych oraz w sklepie, w którym zakupiłeś urządzenie.

DANE TECHNICZNE

zasilanie: 230 V~ / 50 Hz
 moc: maks. 40 W
 klasa izolacji: II.
 poziom hałasu: maks. 55 dB (A)
 przepływ powietrza: ok. 68 m³/h
 zalecana powierzchnia pomieszczenia: 20-30 m² (50 – 80 m³)
 filtr powietrza: AIR 30/S, 1 szt. w komplecie
 warunki użytkowania: temperatura: -10 °C – +55 °C; wilgotność względna: ≤ 60% RH
 długość kabla zasilającego: 1,6 m
 wymiary urządzenia: 305 x 425 x 150 mm
 masa: 3,5 kg
 zasilanie pilota zdalnego sterowania: bateria okrągła CR 2025



SOMOGYI ELEKTRONIC®

Prije korištenja proizvoda pročitajte, odnosno sačuvajte uputu za uporabu. Originalna uputa je pripremljena na mađarskom jeziku.

Osobe sa smanjenom fizičkom, psihičkom ili osjećajnom sposobnošću, kojima nedostaje znanje i iskustvo, i starije od 8 godina, samo u tom slučaju mogu koristiti uređaj ukoliko to čine uz nadzor, ili su dobili upute za sigurno korištenje uređaja i razumiju opasnosti koje proizlaze iz uporabe uređaja. Djeca se ne smiju igrati s uređajem. Djeca mogu čistiti ili održavati uređaj samo u slučaju da ih nadzire odrasla osoba.

UPOZORENJA

1. Uvjerite se nije li uređaj oštećen tijekom isporuke!
2. Uređaj se ne smije koristiti uz takve programske i vremenske prekidače ili neovisne sustave upravljanja koji mogu uređaj samostalno uključiti, jer u slučaju eventualnog prekrivanja uređaja ili njegovog nepodesnog pozicioniranja može doći do nezgode.
3. Zabranjeno je uređaj koristiti na mjestima gdje može doći do prisutnosti zapaljivog plina ili eksplozivne prašine! Nemojte uređaj koristiti u zapalljivoj ili eksplozivnoj sredini!
4. Uređaj se može koristiti samo uz neprekidni nadzor!
5. Uređaj je zabranjeno koristiti u blizini djece bez nadzora!
6. Može se koristiti samo u zatvorenim prostorima! Zaštite uređaj od vlage (npr. kupaonica, bazen)!
7. Uređaj je ZABRANJENO koristiti u blizini kade, umivaonika, tuš-kabine, bazena ili saune!
8. Uređaj je zabranjeno koristiti u motornom vozilu ili uzanim (< 5 m²), zatvorenim prostorijama (npr. lift)!
9. Ukoliko se uređaj ne koristi duže vrijeme, potrebno ga je isključiti i kabel za napajanje izvući iz utičnice!
10. Prije nego li mijenjate mjesto uređaju, uvijek ga isključite iz struje!
11. Ukoliko primijetite bilo kakve nepravilnosti (npr. neuobičajeni zvuk iz uređaja ili miris dima) odmah isključite uređaj iz struje!
12. Pazite da kroz otvore u uređaj ne dospije nikakav predmet ili tekućina.
13. Striktno je zabranjeno prstima ili metalnim predmetom dodirivati otvor za izlaz zraka (2) koji se nalazi na gornjem dijelu uređaja!
14. Nemojte prekriti otvore za ulaz i izlaz zraka!
15. Nemojte koristiti uređaj ukoliko prostoriju tretirate sprejem za uništavanje insekata!
16. Zaštite uređaj od prašine, vlage, sunčevih zraka i neposrednog emitiranja topline!
17. Prije čišćenja uređaj isključite iz struje izvlačenjem kabela za napajanje iz utičnice!
18. Uređaj i kabel za napajanje se nikada ne smiju dodimuti vlažnim rukama!
19. Uređaj se može priključiti samo na mrežu električne energije od 230 V~ / 50 Hz!
20. Kabel za napajanje se treba potpuno odmotati!
21. Nemojte voditi kabel za napajanje po uređaju!
22. Nemojte voditi kabel za napajanje ispod tepiha, otirača i sličnog!
23. Uređaj postavite tako da se utikaču može lako prići i po potrebi ga možete izvući iz utičnice!
24. Kabel za napajanje se tako treba voditi da se niko o njega ne spotakne, niti se on izvuče iz utičnice!
25. Uređaj se može koristiti samo u privatne svrhe, a ne u industrijske!
26. Za bilo koju štetu koja je prouzrokovana primjenom, čišćenjem, zamjenom filtra i puštanjem u rad uređaja na način koji je suprotan navedenom u uputama za uporabu ne prihvaćamo nikakvu odgovornost!



Opasnost od strujnog udara!

Zabranjeno je rastaviti, modificirati uređaj ili njegov pribor! U slučaju oštećenja bilo kog dijela proizvoda, odmah ga isključite iz struje i obratite se stručnoj osobi!



Ako se priključni kabel za struju ošteti, njegovu zamjenu može izvršiti isključivo proizvođač, njegov serviser ili stručna osoba koja je obučena na odgovarajući način!

KARAKTERISTIKE

pročištač zraka za pročišćavanje zraka u zatvorenim prostorima • **4 stupnja filtriranja zraka:** 1. PP filter za filtriranje čestica prašine većih dimenzija; nadalje produžuje vijek trajanja HEPA filtra, 2. HEPA filter za filtriranje lebećih čestica i čestica polena, uz mali zračni otpor, 3. hladni katalitički filter za razgrađivanje štetnih plinova; na sobnoj temperaturi predstavlja efikasno rješenje, nema potrebe za osvijetljenjem, 4. aktivirani karbonski filter za odstranjivanje neugodnih mirisa • preporučena veličina prostorije: 20-30 m² (50 – 80 m³) ionizator: koncentracija emitiranih negativnih iona: 3 x 10⁶ ion / cm³ • mala, srednja i velika brzina ventilatora • funkcija odgođenog gašenja u periodu od 12 sati • nivo buke: 55 dB(A)

DJELOVI (1. slika)

1. otvor za ulaz zraka • 2. otvor za izlaz zraka • 3. LCD displej s pozadinskim osvijetljenjem • 4. gumb za uključivanje i isključivanje • 5. gumb negativnih iona • 6. reguliranje stupnja ventilatora
7. tajmer isključivanja uređaja • 8. prednja ploča koja se skida • 9. zamjenjivi filter • 10. daljinski upravljač

PUŠTANJE UREĐAJA U RAD

1. Odstranite ambalažu.
2. Kabel za napajanje se do kraja treba odmotati.
3. Postavite uređaj na čvrstu i vodoravnu površinu.
5. Nemojte prekriti otvore za ulaz i izlaz zraka!
6. U cilju efikasne cirkulacije zraka uređaj postavite na visinu od oko 90 cm od nivoa poda.
7. Priključite uređaj na električnu mrežu. (230 V ~ / 50 Hz)
8. Uređaj daje kratki zvučni signal, LCD displej funkcionira.
9. U spremnika za baterije daljinskog upravljača odstranite zaštitnu foliju. Ovim je uređaj spreman za rad.

PRIMJENA

Uređaj se može koristiti uz pomoć daljinskog upravljača ili gumba na uređaju. Doseg daljinskog upravljača je maksimalno 6 m.

Pritisnom na gumb **ON/OFF** uređaj se uključuje. LCD displej počinje funkcionirati (30 sekundi), ventilator funkcionira uz povećani broj obrtaja (10 sekundi), zatim se vraća na posljednji put podešenu brzinu funkcioniranja.

Uz pomoć gumba **ANION** uključuje se ionizator i tada uređaj vrši emisiju negativnih iona. Tada se na displeju pojavljuju animirani negativni ioni. Količina emitiranih aniona: 3 x 10⁶ ion / cm³, mjereno na razdaljini od 10 cm od otvora za izlaz zraka.

Uz pomoć gumba **SPEED** brzina ventilatora se može podesiti u tri stupnja. Na displeju se ovisno o izabranom stupnju pojavljuju 1, 2 ili 3 lopatice ventilatora u pokretu.

Uz pomoć gumba **TIMER** podešava se vrijeme nakon kojeg se uređaj sam isključuje. Period koji se po satima može podrediti: 1 – 12 sati. Uređaj do svog isključivanja točno prikazuje vrijeme koje je preostalo. Ukoliko se u međuvremenu uređaj isključuje uz pomoć gumba ON/OFF, tada se ovo podešavanje briše.

Uređaj se isključuje, ako istekne vrijeme podešeno uz pomoć tajmera ili se pritisne gumb ON/OFF. Prilikom isključivanja uređaj daje jedan kratak zvučni signal, a pozadinsko osvijetljenje LCD displeja, zajedno s animacijama, nestaje. Na displeju ostaju natpisi i prikaz **TIMER 0:00**, što signalizira da je uređaj pod naponom.

Nakon prekida struje uređaj se iz sigurnosnih razloga ne uključuje ponovo samostalno i zaboravlja podešavanja (**ANION**, **SPEED**).

ČIŠĆENJE, ZAMJENA FILTRA

U cilju optimalnog funkcioniranja najmanje jedanput u dva tjedna je potrebno uređaj čistiti, odnosno provjeriti stanje filtra. Vijek trajanja filtra pri normalnoj uporabi je 3-6 mjeseci. Zamijenite filter ukoliko je HEPA filter postao tamnosiv, ali najkasnije jedanput u dva mjeseca. U slučaju duže uporabe filter može postati odlično mjesto za razmnožavanje mikroorganizama.

1. Prije čišćenja i zamjene filtra uređaj isključite iz struje izvlačenjem kabla za napajanje iz utičnice!
2. Otvori za ulaz i izlaz zraka se trebaju očistiti uz pomoć usisavača i četke usisavača!
3. Blago vlažnom krpom očistite vanjsku površinu uređaja. Nemojte koristiti jake deterdžente! U unutarnjoj uređaju, na njegove električne dijelove, ne smije dospjeti voda!
4. 2. slika: a) Gornje rubove prednje odstranjive ploče s dvije ruke povucite prema unazad, dok se ne otvori, i zatim je skinite.
b) Izvadite filter izvlačenjem za njegove dvije silvne trake. Provjerite posjole i na njemu nanosi sive boje. Zamijenite filter, ukoliko je HEPA filter postao tamnosiv, ali najkasnije jedanput u dva mjeseca.
c) Prvo postavite na mjesto gornji rub filtra, a zatim pritisnite i postavite na mjesto i donji dio.
d) Donji dio prednje ploče postavite na mjesto, a zatim nježno pritisnite gornji dio, dok se totalno ne zatvori.
5. Ponovo pustite uređaj u rad!

OTKLANJANJE GREŠKE

Greška	Moguće rješenje za otklanjanje greške
Uređaj se ne uključuje.	Provjerite napajanje strujom. Provjerite podešavanja.
Uređaj je previše glasan.	Previše je visoka vlažnost zraka u prostoriji. Filter je začepljen, zaprjan.
Uređaj ne reagira na signale daljinskog upravljača.	Provjerite bateriju u daljinskom upravljaču. Previše je daleko od uređaja (maksimalno 6 m).



NEUTRALIZIRANJE

Ovaj piktoگرام – koji se nalazi na proizvodu ili na njegovom pakiranju – znači da ovaj uređaj ne može tretirati kao i ostali normalni uređaji iz domaćinstva. Uređaj možete predati na deponiju koja je ovlaštena za prijem elektronskog otpada, odnosno na mjesnoj deponiji otpada.

Time štite svoj okoliš, zdravlje svojih sugrađana i vaše vlastito zdravlje.

Aktualne informacije u vezi s neutraliziranjem otpada možete dobiti u mjesnoj samoupravi, od poduzeća za transport smeća, odnosno od poduzeća od koga ste kupili uređaj.

TEHNIČKI PODACI

napajanje: 230 V ~ / 50 Hz
kapacitet: max. 40 W
klasa zaštite od dodira: II.
nivo buke: max. 55 dB(A)
protok zraka: oko 68 m³/h
preporučena veličina prostorije: 20-30 m² (50 – 80 m³)
tip filtra zraka: AIR 30/S; 1 kom u priboru
okolinosti kod primjene: temperatura: -10 °C – +55 °C; relativna vlažnost zraka: <= 60% RH
dužina kabla za napajanje: 1,6 m
dimenzije uređaja: 305 x 425 x 150 mm
težina: 3,5 kg
napajanje daljinskog upravljača: CR2025 gumb baterija



SOMOGYI ELEKTRONIC®