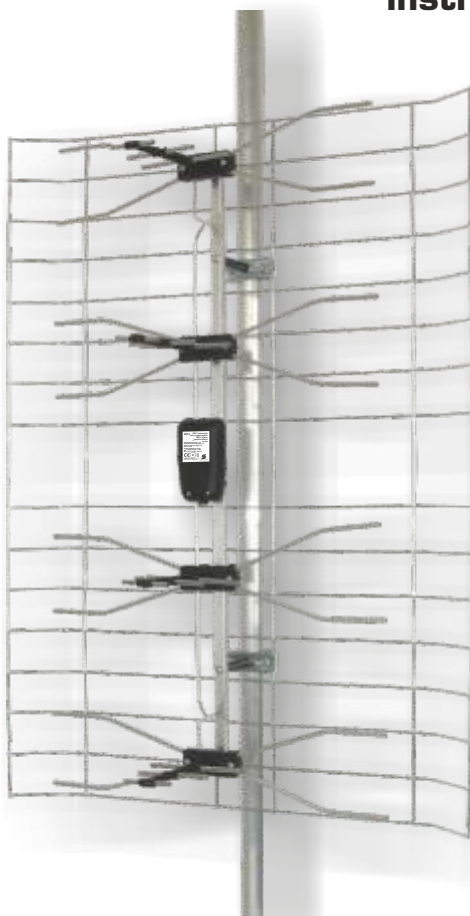


## instruction manual

**eredeti használati utasítás  
návod na použitie  
manual de utilizare  
uputstvo za upotrebu  
navodilo za uporabo  
návod k použití  
instrukcja użytkowania  
uputa za uporabu**



**ASP-8S**



Before using the product for the first time, please read the instructions for use below and retain them for later reference. The original instructions were written in the Hungarian language.

- Simple and quick installation
- Wideband reception
- Suitable for both analog and digital signal reception

This antenna can be used for a wide variety of applications to receive both analog and digital signals within the specified frequency range.

**On reception**

We advise that you find the optimum location for the antenna first then finalize it.

Reception is subject to various factors:

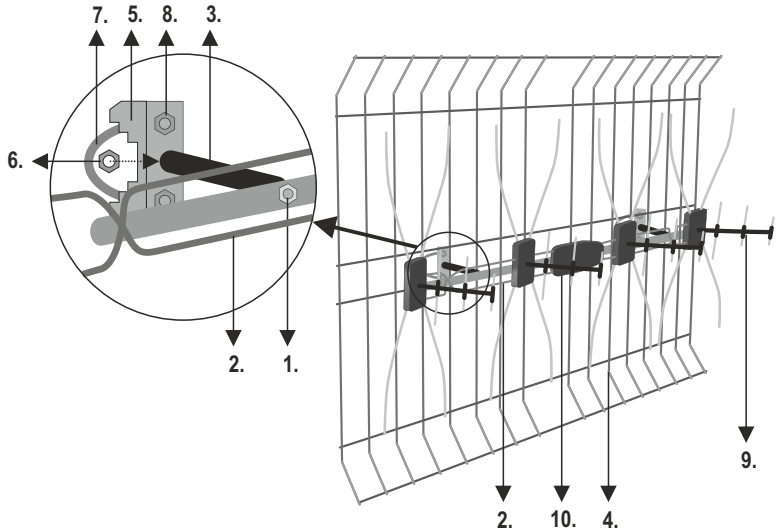
- Transmitter power
- Topography
- Large buildings, trees, metal objects between the transmitter and receiving antenna
- Nearby electric power cables, etc.

**Specifications**

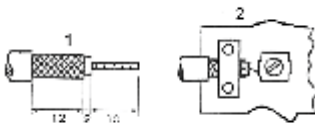
channels:	6-69
frequency:	70 -860 Mhz
power gain:	13 dB
polarization:	H / V
front to back ratio:	11-12 dB
horizontal receiving angle:	40° (500 Mhz)
vertical receiving angle:	30° (500 Mhz)
elements:	20
output impedance:	75 Ohm

**ASSEMBLY**

1. screw
2. dipoles
3. plastic spacer
4. reflector grid
5. antenna holder
6. nut
7. antenna bracket
8. nut
9. director
10. Balun transformator



**Connecting:**



1. coaxial cable, blanked
2. Balun transformator

A termék használatba vétele előtt, kérjük olvassa el az alábbi használati utasítást és őrizze is meg. Az eredeti leírás magyar nyelven készült.

- könnyű és gyors összeszerelés
- szélessávú vételi lehetőség
- analóg és digitális jelek vételére egyaránt alkalmas

Ez az antenna széleskörűen alkalmazható mind analóg, és mind digitális jelek vételére, a megadott frekvenciatartományon belül.

#### Avételről

Célszerű először az antenna helyét megtalálni, és utána véglegesíteni azt.

A vételt számos tényező befolyásolhatja:

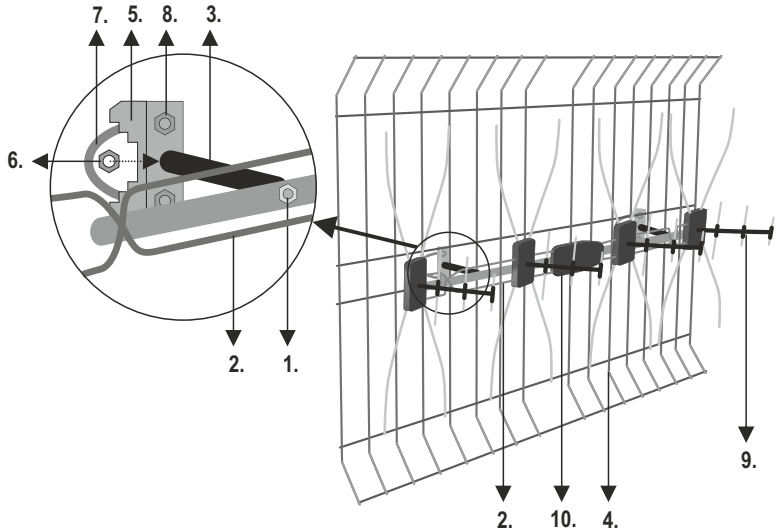
- az adó teljesítménye
- domborzati viszonyok
- nagyobb épületek, fák, fém tárgyak az adó és a vevőantenna között
- elektromos vezetékek a közelben stb.

#### Műszaki adatok:

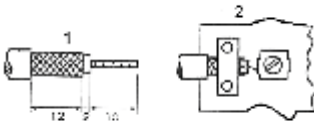
csatormák:	6-69
frekvencia:	170 -860 MHz
nyereség:	13 dB
polarizáció:	H / V
előre-hátra viszony:	11-12 dB
horizontális vételi szög:	40° (500 MHz-nél)
vertikális vételi szög:	30° (500 MHz-nél)
elemek száma:	20
kimeneti impedancia:	75 Ohm

#### ÖSSZESZERELÉS

1. csavar
2. dipólusok
3. műanyag távtartó
4. hálós reflektor
5. antenntartó
6. anya
7. antenntartó bilincs
8. anya
9. direktor
10. Balun transzformátor



#### Bekötés:



1. koax kábel csupaszolva
2. Balun transzformátor

Pred použitím si pozorne prečítajte tento návod na použitie a uschovajte ho. Tento návod je preklad originálneho návodu.

- ľahká a rýchla montáž
- možnosť širokopásmového prijímu
- vhodná na prijímanie analógových a digitálnych signálov

Túto izbovú anténu sa dá použiť na prijímanie analógových aj digitálnych signálov v rámci daného frekvenčného pásma.

#### Prijem:

Najprv treba nájsť optimálne miesto antény, potom ju treba definitívne upraviť.

Prijem môžu ovplyvniť rôzne okolnosti:

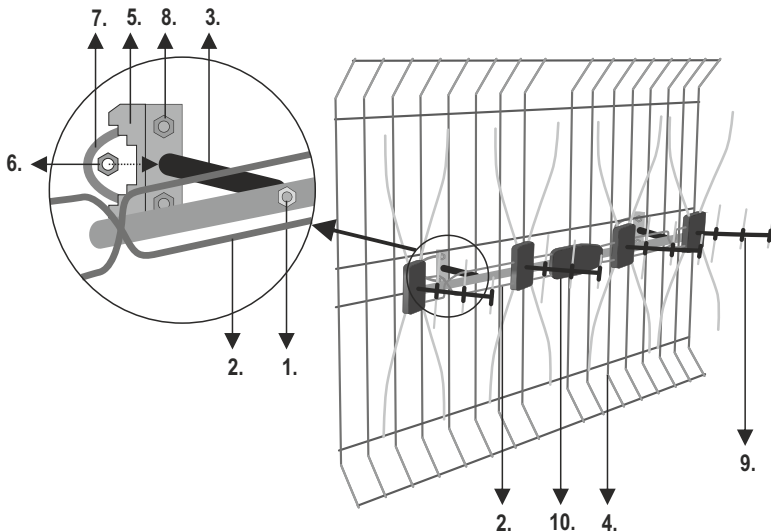
- výkon vysielateľa
- reliéfné okolnosti
- vyššie budovy, stromy medzi anténou a vysielateľom
- elektrické vedenie v blízkosti atď.

#### Technické údaje:

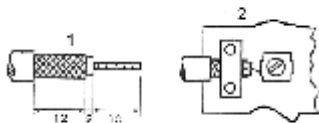
kanály:	6-69
frekvencia:	170-860 Mhz
zisk:	13 dB
polarizácia:	H / V
predozadný pomer:	11-12 dB
prijímací uhol - horizontálny:	40° (pri 500 Mhz)
prijímací uhol - vertikálny:	30° (pri 500 Mhz)
počet prvkov:	20
výstupná impedancia:	75 Ohm

#### MONTÁŽ

1. skrutka
2. dipóly
3. nosník z umelej hmoty
4. sito-reflektor
5. nosník
6. matica
7. príchytka antény
8. matica
9. direktor
10. Balun transformátor



#### Zapojenie:



1. koaxiálny kábel – holý
2. Balun transformátor

Înainte de punerea în funcțiune a aparatului, vă rugăm citiți instrucțiunile de utilizare de mai jos și păstrați-le. Originalul acestora a fost scris în limba maghiară.

- instalare ușoară și rapidă
- recepție pe bandă largă
- poate fi utilizată pentru recepția de semnale tip analog sau digital

Această antenă de interior poate fi utilizată pe scară largă, pentru semnale de tip analog și digital în gama de frecvență specificată.

#### Despre recepție

Este indicat să găsiți în primul rând locul antenei după care poate fi finalizată poziționarea.

Mulți factori pot influența recepția:

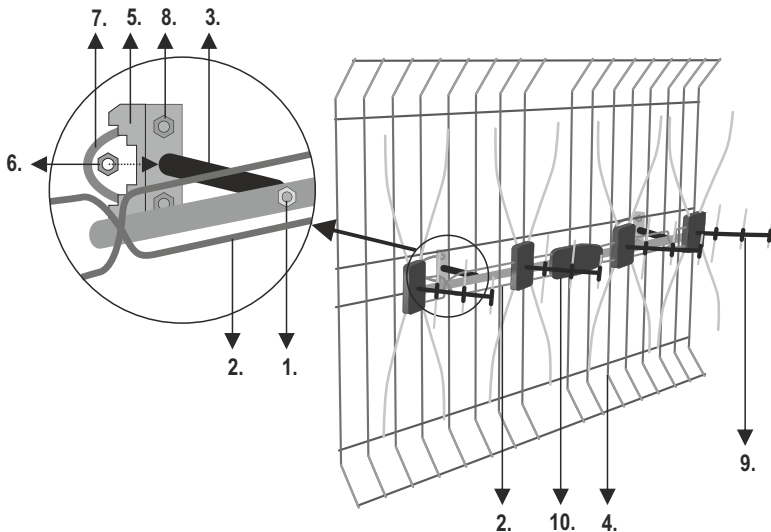
- puterea de emisie
  - condiții de relief
  - clădiri mai mari, copaci, obiecte din metal între emițător și receptor
  - apropierea cablurilor electrice, etc
- În situații critice zona de recepție poate fi redusă la câțiva kilometri!

#### Date tehnice:

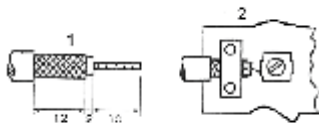
canale:	6-69
frecvență:	170 -860 MHz
amplificare:	13 dB
polarizare:	H / V
rel. înainte – în spate:	11-12 dB
unghi recepție horizontal:	40° (la 500 Mhz)
unghi recepție vertical:	30° (la 500 Mhz)
număr piese:	20
impedanță ieșire:	75 Ohm

#### MONTARE

- șurub
- dipoluri
- distanțier din plastic
- reflector cu plasă
- suport antenă
- piuli
- suport susținere pentru antenă
- piuliță
- director
- transformator Balun



#### Instalare:



- cablu coaxial dezizolat
- transformator Balun

## DVB-T antena sa ugrađenim pojačalom

Pre prve upotrebe pročitajte ovo uputstvo i sačuvajte ga. Originalno uputstvo je pisano na mađarskom jeziku.

- jednostavno i brzo sklapanje
- širokopojasni prijem
- pogodna za prijem digitalnih i analognih TV signala

Ova antena ima široku primenu, pogodna je za prijem svih digitalnih i analognih TV signala u datom frekventnom opsegu.

### Orijemu

Pre svega pronadite optimalno mesto antene i tek je nakon toga fiksirajte. Na prijem mogu da utiču:

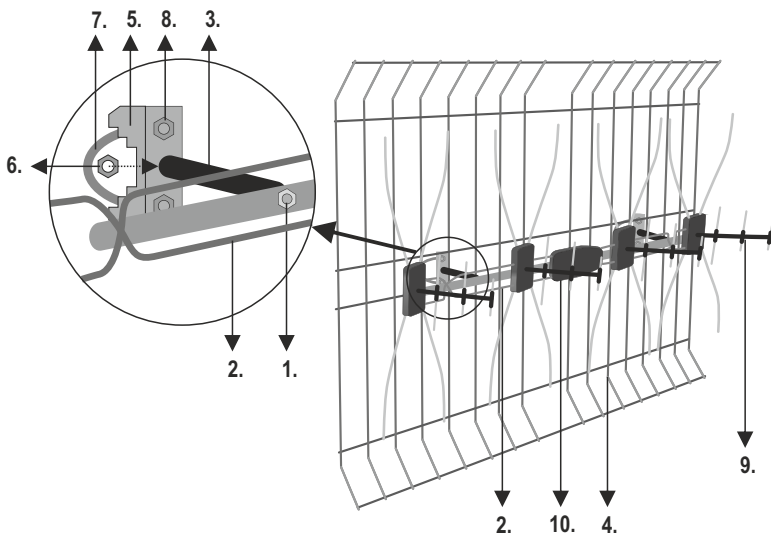
- snaga predajnika
- geografski uslovi
- veće zgrade, drveće, metalni predmeti između antene i predajnika
- električni vodovi u blizini itd.

### Tehnički podaci:

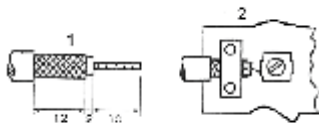
kanali:	6-69
frekvencija:	170 -860 Mhz
dobit:	13 dB
polarizacija:	H / V
odnos napred-nazad:	11-12 dB
horizontalni ugao prijema:	40° (na 500 Mhz)
vertikalni ugao prijema:	30° (na 500 Mhz)
broj segmenta:	20
impedansa:	75 Ohm

### SKLAPANJE

1. šaraf
2. dipol
3. plastični odstoynik
4. mrežasti reflektor
5. nosač antene
6. matica
7. stega
8. matica
9. direktor
10. asimetrični član



### Povezivanje:



1. koaksijalni kabel sa skinutom izolacijom
2. asimetrični član

Pred prvo uporabo preberite to navodilo in ga shranite. Originalno navodilo je napisano v madžarskem jeziku.

- enostavno in hitro sestavljanje
- širokopasovni sprejem
- primerna za sprejem digitalnih in analognih TV signalov

Ta antena ima zelo široko uporabo, primerna je za sprejem digitalnih in analognih TV signalov v ponujenem frekventnem obsegu.

### Osprejemu signala

Predvsem poiščite optimalno mesto za postavitev antene in nato jo pritrdite - fiksirajte.

Na sprejem lahko vplivajo:

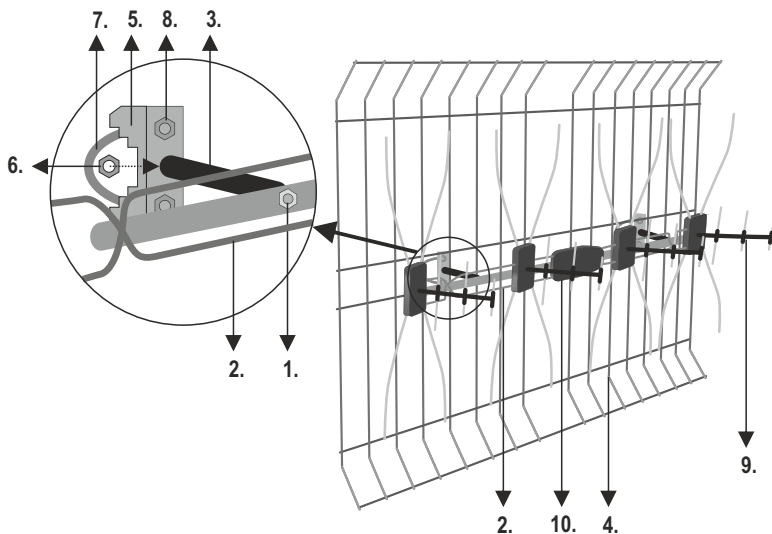
- moč oddajnika
- geografski pogoji
- večje stavbe, drevesa, kovinski predmeti med anteno in oddajnikom
- bližina električnih vodov itn.

### Tehnični podatki:

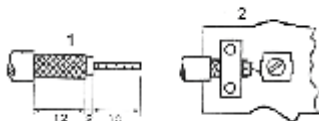
kanali:	6-69
frekventno območje:	170 -860 Mhz
izkoristek ojačevalca:	13 dB
polariteta:	H / V
povezava naprej-nazaj:	11-12 dB
horizontalni kot sprejema:	40° (na 500 Mhz)
vertikalni kot sprejema :	30° (na 500 Mhz)
število elementov:	20
izhodna impedansa:	75 Ohm

### SESTAVLJANJE

1. vijak
2. dipol
3. plastični distančnik
4. mrežasti reflektor
5. nosilec antene
6. matica
7. matica
8. objemka
9. del za usmerjanje antene
10. Balun transformator



### Povezovanje:



1. koaksialni kabel brez izolacije
2. Balun transformator



Před uvedením produktu do provozu si přečtěte návod k používání a pak si jej uschovejte. Původní popis byl vyhotoven v maďarském jazyce.

- snadná a rychlá montáž
- možnost širokopásmového příjmu
- vhodná pro příjem analogových i digitálních signálů

Tato anténa má široké využití pro příjem jak analogových, tak digitálních signálů v rámci daného frekvenčního pásma.

#### Přijem signálu

Doporučujeme nejprve vyhledat vhodné umístění antény a teprve potom anténu napevno instalovat.

Přijem signálu může být ovlivněn mnoha faktory:

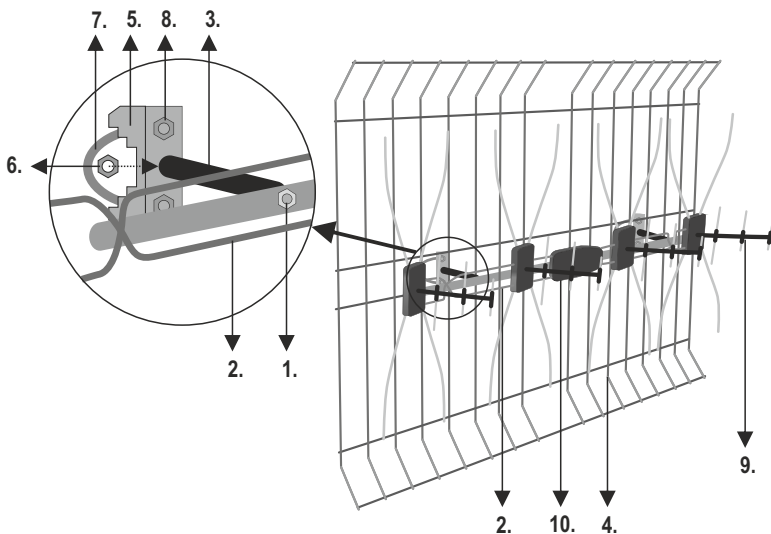
- výkon vysílače
- geografické podmínky
- vyšší budovy, stromy, kovové předměty nacházející se mezi vysílačem a přijmovou anténou
- elektrické vedení v blízkém okolí, apod.

#### Technické parametry:

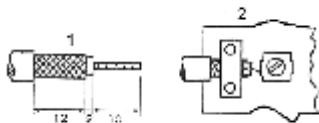
kanály:	6-69
frekvence:	170 – 860 Mhz
zesílení:	13 dB
polarizace:	H / V
symetrizátor: 1	1-12 dB
horizontální úhel příjmu:	40° (při 500 Mhz)
vertikální úhel příjmu:	30° (při 500 Mhz)
počet prvků:	20
výstupní impedance:	75 Ohm

#### MONTÁŽ

1. šroub
2. dipóly
3. plastová distanční tyč
4. síťový reflektor
5. držák antény
6. matice
7. anténní třmen
8. matice
9. direktor
10. Balun transformátor



#### Zapojení:



1. obnažený koaxiální kabel
2. Balun transformátor

Gyártó: **SOMOGYI ELEKTRONIC®**  
H – 9027 Győr, Gesztenyefa út 3. • [www.sal.hu](http://www.sal.hu)  
Számzási hely: Kína

Distribútor: **Somogyi Electronic Slovensko s.r.o.**  
Gútsky rad 3, 945 01 Komárno, SK  
Tel.: +421/0/ 35 7902400  
[www.salshop.sk](http://www.salshop.sk)  
Krajina pôvodu: Čína

Distribuitor: **S.C. SOMOGYI ELEKTRONIC S.R.L.**  
J12/2014/13.06.2006 C.U.I.: RO 18761195  
Comuna Gilău, județul Cluj, România  
Str. Principala nr. 52 Cod poștal: 407310  
Telefon: +40 264 406 488 • Fax: +40 264 406 489  
[www.somogyi.ro](http://www.somogyi.ro)  
Țara de origine: China

Uvoznik za SRB: **Elementa d.o.o.**  
Jovana Mikića 56, 24000 SUBOTICA, SRBIJA  
Tel: ++381(0)24 686 270  
[www.elementa.rs](http://www.elementa.rs)  
Zemlja uvoza: Mađarska • Zemlja porekla: Kina  
Proizvođač: Somogyi Electronic Kft.

Distributer za SLO: **ELEMENTA ELEKTRONIKA d.o.o.**  
Cesta zmage 13A, 2000 Maribor • Tel.: 05 917 83 22 • Fax: 08 386 23 64  
Mail: [office@elementa-e.si](mailto:office@elementa-e.si) • [www.elementa-e.si](http://www.elementa-e.si) • Država porekla: Kitajska



Made for Europe