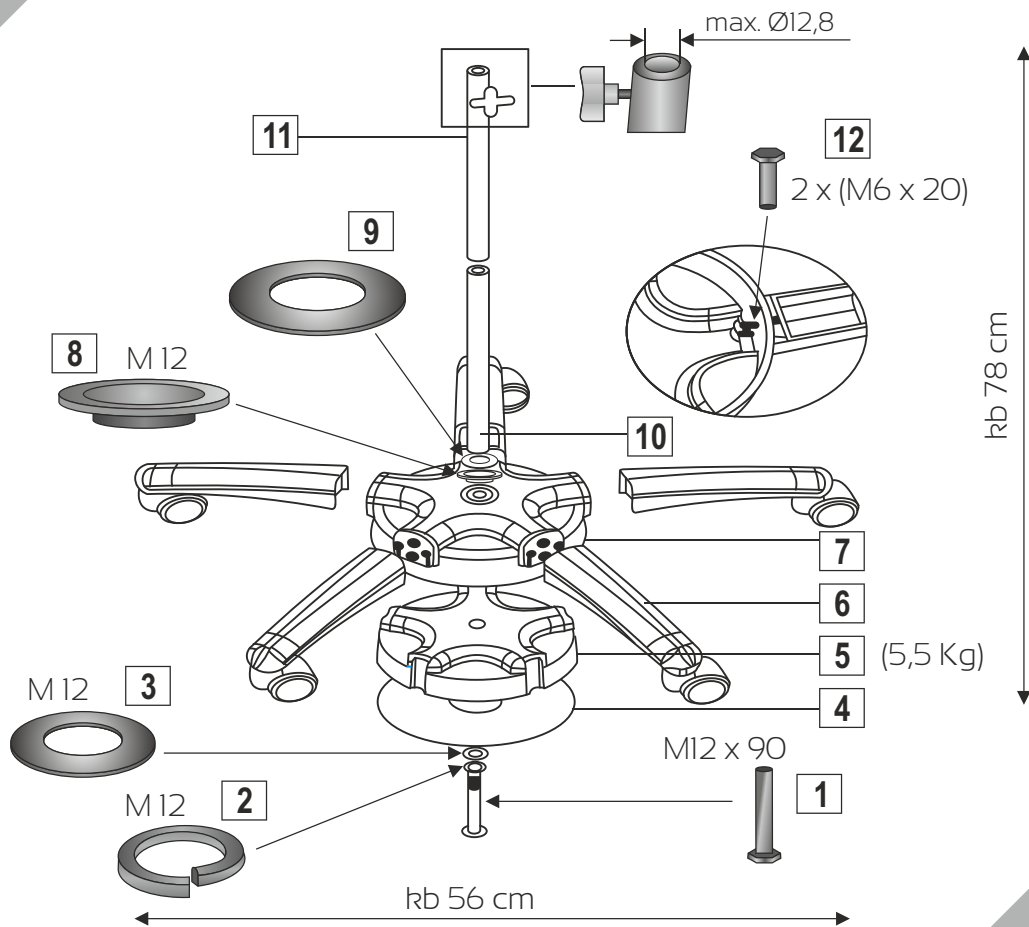


NKLA instruction manual

eredeti használati utasítás • návod na použitie • manual de utilizare
 uputstvo za upotrebu • navodilo za uporabo • návod k použití
 instrukcja użytkowania • uputa za uporabu



I. [7] + 5 x [6] + 10 x [12]

S: 7,8 Kg

II. [1] + [2] + [3] + [4] + [5] +
 I. + [8] + [9] + [10]

III. II. + [11]